

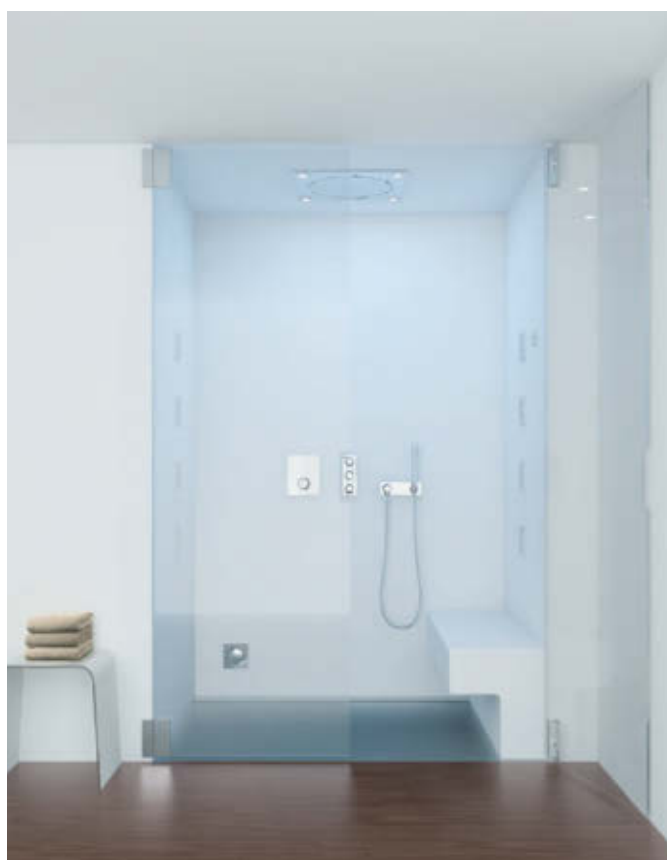
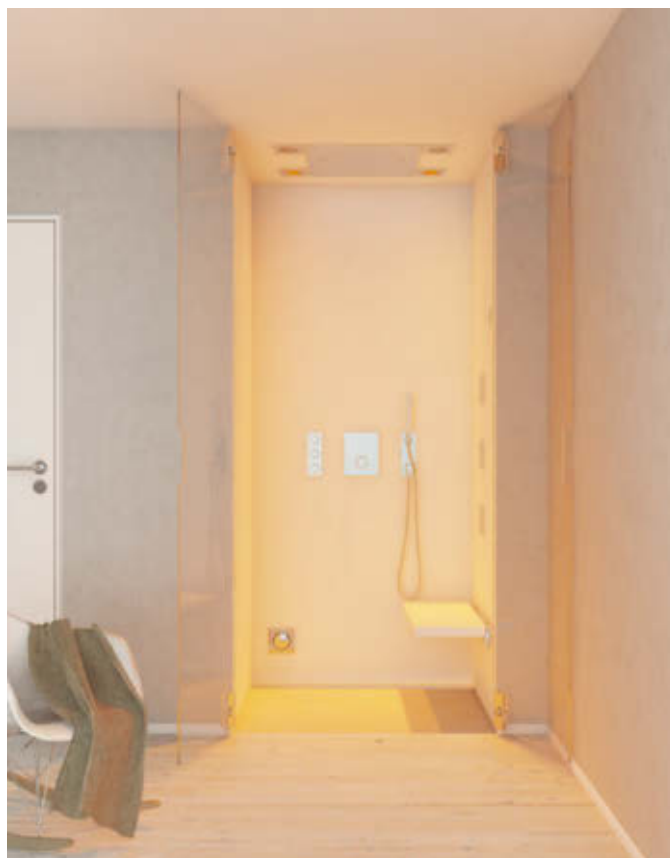
PLANUNG & INSTALLATION LEITFADEN

GROHE F-DIGITAL DELUXE

GROHE INHALT

Maßgeschneidertes Duschen	4
Wichtige Details	8
Produktübersicht	12
GROHE Dusch-Konfiguration	
M	20
L	28
XL mit Grohtherm SmartControl	36
XL mit Grohtherm F	46
Empfohlene Installationshöhen	56

20 DUSCH- KONFIGURATION M



28 DUSCH- KONFIGURATION L



36 DUSCH-KONFIGURATION XL
MIT GROHTHERM SMARTCONTROL

46 DUSCH-KONFIGURATION XL
MIT GROHTHERM F



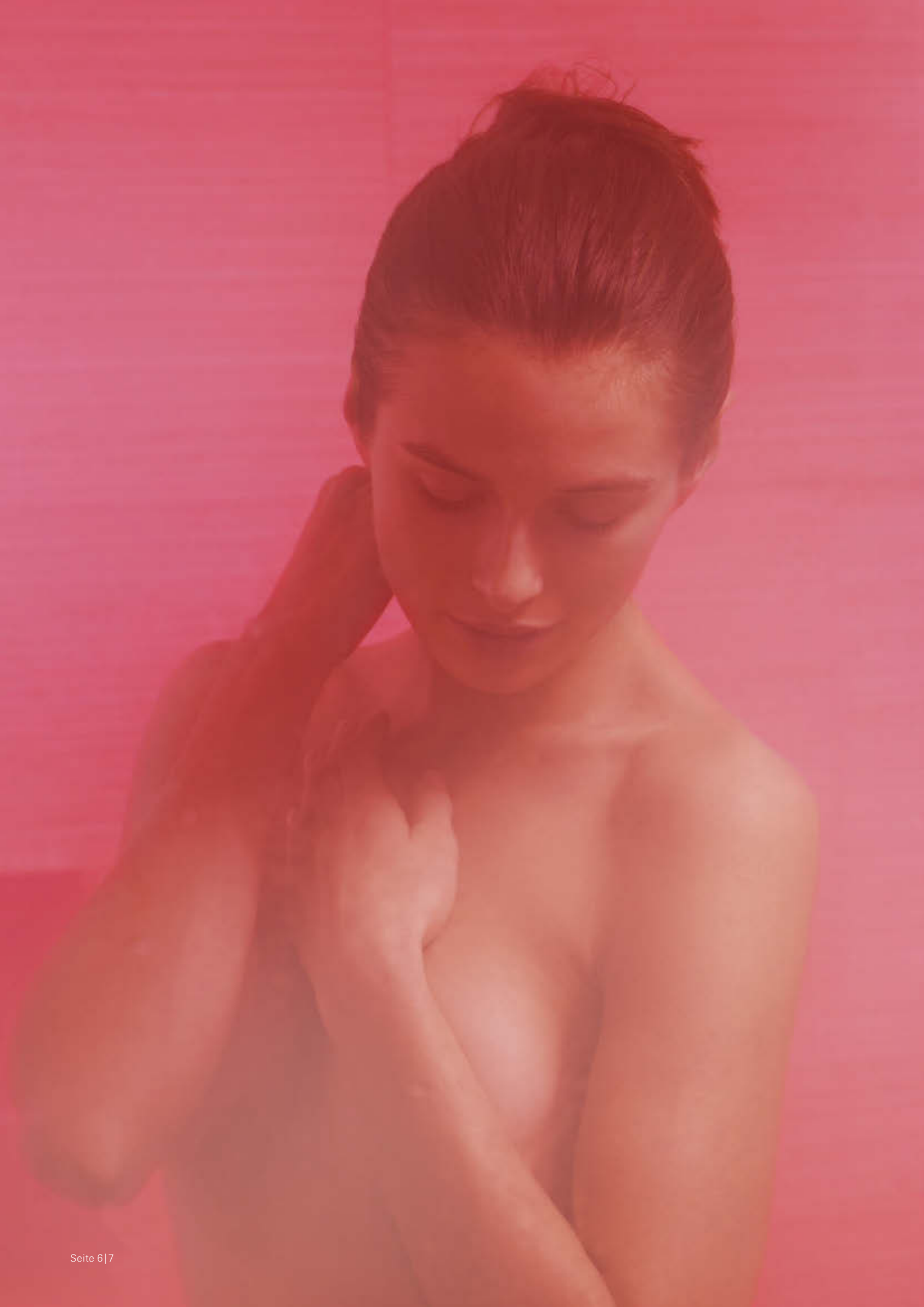
GROHE SPA IHRE OASE DER RUHE

Ihr persönliches GROHE SPA. Das Bad ist heute mehr als nur ein funktionaler Raum zur Körperpflege und -reinigung. Es ist zu einem Ort geworden, an dem Sie wertvolle Zeit genießen und sich verwöhnen. Immer häufiger wird bei der Planung nicht nur der Raum für die tägliche Körperreinigung berücksichtigt, sondern großzügige Bereiche geschaffen für individuelle Pflege, Erholung und Entspannung.

Die GROHE SPA Kollektionen machen aus Ihren täglichen Pflegeritualen unvergessliche und sinnliche Erlebnisse. Das komplette Sortiment lässt keine Wünsche offen - vom Waschtisch bis zur Wanne; mit Kopf- und Handbrausen, Griffen, Thermostaten und nicht zuletzt einer faszinierenden Kombination aus Licht, Musik, Dampf und Aromatherapie. Individuell nach Ihren Wünschen – für Ihre Gesundheit, Ihr Wohlbefinden und Ihr Vergnügen.







STIMULATION DER SINNE

GROHE F-digital Deluxe: Licht, Musik, Dampf, Aroma...

Anregend. Entspannend. Inspirierend. Bei der Wellnessdusche F-digital Deluxe steht mehr als die Körperpflege im Mittelpunkt. Das luxuriöse Duschkonzept schafft Ihre ganz eigene Wohlfühlwelt. Je nach Stimmung genießen Sie das passende Licht, wohligen Dampf und anregendes Aroma – begleitet von Ihrer Lieblingsmusik. GROHE F-digital Deluxe schafft einen perfekten Ort der Zuflucht und eine einladende Oase des Wohlbefindens. Erleben Sie, wie Ihr Geist am Morgen erwacht und am Abend der Stress von Ihnen abfällt.

WICHTIGE DETAILS ZUR PLANUNG EINES F-DIGITAL DELUXE DUSCHKONZEPTS

Lesen Sie die folgenden Hinweise, bevor Sie ein GROHE F-digital Deluxe Dampfbad planen und installieren.

Gute Planung ist der Schlüssel zum Erfolg. Da in jeder Phase des Projektes sichergestellt werden muss, dass alle Maßnahmen korrekt durchgeführt werden, empfiehlt GROHE, vor Baubeginn einen erfahrenen Bauleiter einzubeziehen. In dieser Planungsbroschüre finden Sie viele Beispiele und Details, die Ihnen die richtige Installation von Wasserversorgung, Abflüssen, elektrischen Leitungen und der Dampfsperre (sofern ein Dampfgenerator verwendet wird) aufzeigen.

Auswahl der Materialien. Die Materialien für Wände, Decken und Möbel sowie die elektrischen Leitungen und Geräte müssen sorgfältig ausgewählt werden, und es muss gewährleistet sein, dass diese auch bei hoher Feuchtigkeit beständig sind.

Installationshinweise & vor Ort gültige Bestimmungen. Vor Beginn der Arbeit muss der Bauleiter mit den allgemeinen Installationshinweisen für GROHE F-digital Deluxe, den Technischen Produktinformationen (TPI), den landesspezifischen Verordnungen für die Bauarbeiten sowie den Normen für die Sanitär- und Elektroinstallation vertraut sein.

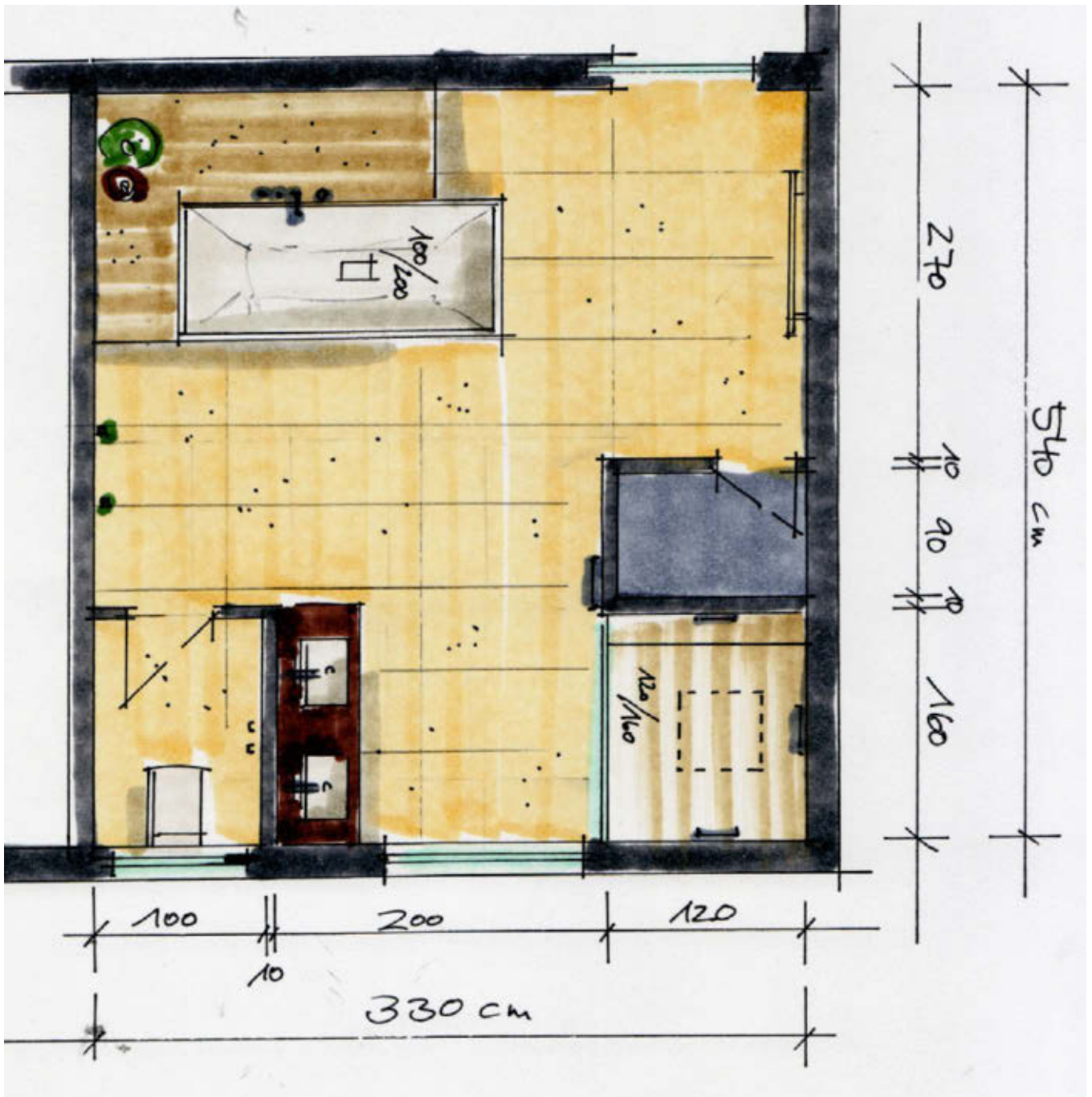
Sorgfältige Planung und Installation. Wählen Sie den optimalen Ort zur Unterbringung der Steuereinheit und des Dampfgenerators aus. Denken Sie dabei insbesondere an die Verbindung zum Abfluss. Die maximale Länge der Dampfrohrleitung (Kupferrohr mit einem Durchmesser von 15 mm) beträgt 15 m. Das Rohr für den Dampf und der Druckminderer müssen vollständig isoliert sein. GROHE empfiehlt, den Dampfgenerator für eine einfache Wartung in einem Nebenraum zu installieren. Wird der Dampfgenerator tiefer als der Dampfauslass installiert, liegt der maximale Höhenabstand 3 m. Der Dampfgenerator darf nicht im Freien installiert werden. Darüber hinaus wird ein freier Bodenabfluss/Siphon für heißes Wasser nach dem Durchspülen benötigt. Dieser sollte, zum Schutz vor aufsteigendem Dampf, neben dem Dampfgenerator, nicht aber direkt darunter platziert werden.

! ACHTUNG: Bitte beachten Sie unbedingt die verschiedenen Einbautiefen der Produkte! Um Gebäudeschäden vorzubeugen, stellen Sie bitte eine ausreichende Entlüftung des Raums oberhalb der Deckenbrause sicher und schützen Sie die Oberfläche durch einen geeigneten, feuchtigkeitsabweisenden Anstrich.

Wenden Sie sich an einen qualifizierten Elektriker. Gerade bei der Installation von Dampfgeneratoren kann die Verwendung elektronischer Produkte und/oder elektrischer Kabel in Nassräumen mit Risiken verbunden sein. Daher ist es wichtig, einen qualifizierten Elektriker einzusetzen. Alle GROHE F-digital Deluxe Produkte müssen über einen eigenen Stromkreis versorgt werden, der über eine geeignete Schutzschaltung (FI-Sicherung) gesichert ist. Bitte sorgen Sie dafür, dass Sie eine unterbrechungsfreie Stromversorgung verwenden. Wenn dies nicht möglich ist, empfiehlt GROHE die Installation einer unterbrechungsfreien Stromversorgung (USV) gemäß den örtlichen Vorschriften.

Das System testen und kalibrieren. Nachdem das System installiert wurde, ist die einwandfreie Funktionalität zu überprüfen. Für die Inbetriebnahme des Systems ist ein Apple- oder Android-Gerät mit installierter GROHE SPA App erforderlich. Als nächstes müssen die Rohre geleert, unter Druck gesetzt und auf Dichtheit geprüft werden. Die einzelnen Schritte zur Inbetriebnahme werden ausführlich in den TPI (36 397 000 / 26 374 000) beschrieben.

Weisen Sie den Kunden ein. Wenn Sie Ihrem Kunden das fertiggestellte Dampfbad präsentieren, weisen Sie ihn bitte in die Technik und Anwendung ein und übergeben Sie ihm eine Kopie der TPI.



INSTALLATION DER DAMPFDUSCHE

WICHTIGE DETAILS!

Achtung: Bitte beachten Sie unbedingt die verschiedenen Einbautiefen der Produkte! Die Materialien für Wände, Decken und Möbel sowie die elektrischen Leitungen und Geräte müssen daraufhin sorgfältig ausgewählt werden, dass diese für den Einsatz bei 100 % Luftfeuchtigkeit geeignet sind. Integrieren Sie eine Dampfsperre in der Dampfduschkabine und sorgen Sie für eine sichere Abdichtung zwischen Tür und Decke. Bitte verwenden Sie kein Fliesenmosaik, das auf ein Netz geklebt ist. Die Decke sollte ein Gefälle von 2 % zur Rückwand hin aufweisen, und bei gefliesten Sitzflächen sollte das Gefälle mit 1 – 2 % von hinten nach vorn verlaufen.

Um der Gefahr von Verbrennungen entgegenzuwirken, sollten für die Sitze und Abstellflächen keine metallischen Werkstoffe verwendet werden.

GROHE empfiehlt, den Dampfgenerator für eine einfache Wartung in einem separaten Raum zu platzieren. Dies sorgt für maximale Sicherheit sowie die Einhaltung der gesetzlichen Vorschriften und Normen. Der Dampfgenerator darf nicht im Freien installiert werden. Ein Bodenablauf oder Abfluss bzw. Siphon wird neben dem Dampfgenerator für heißes Wasser zum Durchspülen und Entkalken benötigt.

Für die Installation von Licht- und Musikmodulen (ohne Dampfgenerator) ist kein separater Raum erforderlich. Jedoch sollten Sie darauf achten, den Mindestabstand zwischen der F-digital Deluxe Steuereinheit und der Dusche (siehe VDE 100 Teil 701 oder EEC-Norm) einzuhalten. Ein Rohbau-Set (36 367 000) für die Steuereinheit kann verwendet werden, um alle Kabel übersichtlich anzuschließen.

Die Stromversorgung sollte höher installiert sein als der Dampfgenerator und dabei gegenüber dem Spülrohr platziert werden, um einen Kontakt mit Wasser zu vermeiden.

Richten Sie bei der Benutzung der Dampfdusche den Dampfauslass nie direkt auf eine Wand, Sitzgelegenheiten oder ein anderes Objekt. Schaffen Sie einen Abstand von mindestens 70 cm zum Dampfauslass. Bringen Sie den Temperatursensor in 1.500 bis 1.700 mm Höhe an und so weit wie möglich vom Dampfauslass entfernt. Am besten ist schräg gegenüber.

Stellen Sie sicher, dass Dampfbäder, die für mehr als zwei Stunden ununterbrochen verwendet werden, mit mindestens 10 – 20 Kubikmetern Luft pro Person und Stunde belüftet sind. Ausführliche Informationen finden Sie im Abschnitt „Belüftung“ in den TPI des Dampfgenerators (27 934 000).

! Um Gebäudeschäden vorzubeugen, stellen Sie bitte eine ausreichende Entlüftung des Raums oberhalb der Deckenbrause sicher und schützen Sie die Oberfläche durch einen geeigneten, feuchtigkeitsabweisenden Anstrich.

VORSICHT!

Halten Sie einen Abstand von mindestens 70 cm zum Dampfauslass ein, da hier heißer Dampf entweichen kann!

DER DAMPFGENERATOR

WICHTIGE DETAILS!

Achten Sie bitte darauf, scharfe Biegungen oder Winkel entlang der Dampfrohrleitung zu vermeiden! Ein Mindestradius von 50 mm wird empfohlen. Vermeiden Sie Absenkungen und Toträume entlang der Dampf- bzw. Lüftungsleitungen! Alle Rohre müssen vollständig isoliert werden. Wird der Dampfgenerator tiefer als der Dampfauslass installiert, liegt der maximale Höhenabstand 3 m.

VORSICHT!

Verhindern Sie jede Art von Barriere in den Dampfleitungen (wie etwa Absperrventile), da der Durchfluss im Dampfrohr nicht behindert werden darf! Der Innendurchmesser des Dampfrohrs darf nicht reduziert werden. Ein Verbindungsstück für ein 15 mm Kupferrohr (Weichstahl-Rohr) ist im Lieferumfang inbegriffen. In Ländern, wo dieser Standard nicht gilt, sollte der nächstgrößere Durchmesser verwendet werden.

Die Stromversorgung für den Dampfgenerator darf nicht unterbrochen werden. Vermeiden Sie aus diesem Grund Schalter entlang der Stromkabel!

Abflussrohre müssen vom Dampfgenerator zum Abfluss immer ein Gefälle haben.

VORSICHT!

Der Abfluss des Dampfgenerators ist immer in einen Abfluss außerhalb der Dampfdusche (Nebenraum) einzuleiten. Das Wasser ist kochend heiß!


Die Temperatur außerhalb der Dampfkabine und im Umfeld des Dampfgenerators sollte 35 °C nicht überschreiten.

Entkalken Sie den Dampfgenerator in regelmäßigen Abständen wie im entsprechenden TPI-Abschnitt „Entkalkung“ beschrieben (27 934 000 (Entalker Bestell.-Nr.: 14 015 000)). In Gebieten mit hartem Wasser, wo die Karbonhärte 5 °dh überschreitet, empfiehlt GROHE die Installation eines Filtersystems, um Verkalkungen zu vermeiden.

Mindest-/Höchstvolumen der Dampfkabine in m³					
Leistung des Dampfgenerators (kW)	Leichte Wand (gehärtetes Glas, Elysée/Excellent Kabine etc.)		Schwere Wand (Fliesen, Beton, Stein etc.)		Dampferzeugung (kg/h)
	mit Belüftung	ohne Belüftung	mit Belüftung	ohne Belüftung	
6,6	3–9	4 bis max. 12,5	2 bis max. 4,5	2,5 bis max. 6,5	9


Wasserzulauf: max. 40 °C • Wasserhärte: 5 °dH • Betriebsdruck: 0,1 – 1 MPa

Berechnen Sie die Leistung des Dampfgenerators!




Raumvolumen
in m³

x




Belüftung
(K1)

x



Innenmaterial
(K2)

=



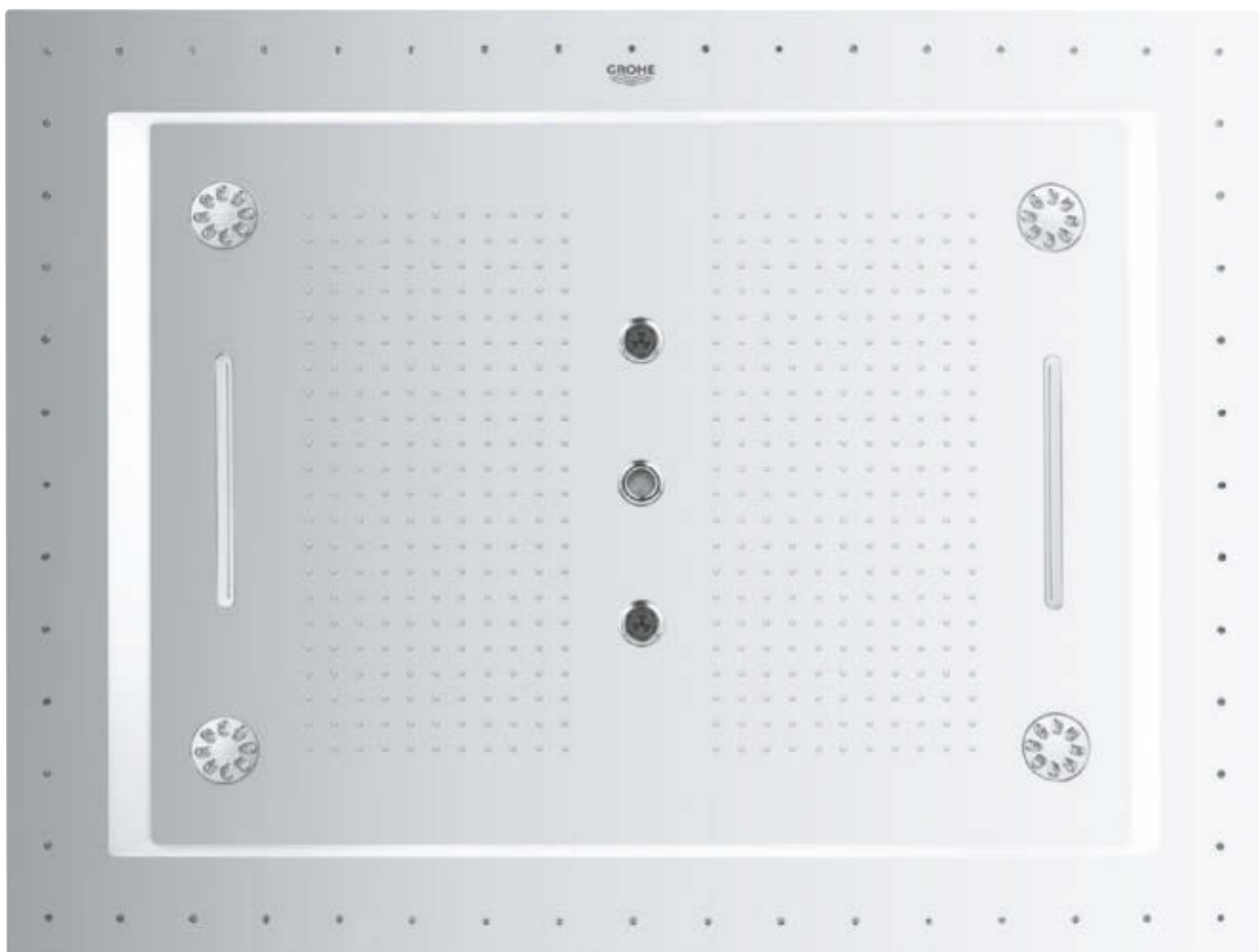
Leistung
in kW

Raumvolumen (m3) x K1 x K2 = Leistung (kW)

Konstanten			
Belüfteter Raum	K1 = 0,75	Acryl-Dampfkabine	K2 = 1,00
Unbelüfteter Raum	K1 = 0,52	Wandverkleidung Fliesen auf Hartschaum	K2 = 1,25
		Wandverkleidung Fliesen auf Beton	K2 = 1,50
		Massive Wand aus Beton oder Fliesen	K2 = 2,00

Architektonische Freiheit für ein einzigartiges Duscherlebnis

Gestalten Sie Ihr persönliches Spa mit GROHE F-digital Deluxe zu einem Ort für Ihr körperliches, geistiges und seelisches Wohlbefinden. Genießen und kombinieren Sie verschiedene Lichtstimmungen, Musik, Dampf und eine Aromatherapie für ein einzigartiges Spa-Erlebnis in den eigenen vier Wänden. Ganz einfach zu bedienen mit der GROHE SPA App über die drahtlose Bluetooth® Technologie.



26 373 001*

Rainshower F-Series 40° AquaSymphony

Deckenbrause mit 6+ Strahlarten und Licht

1016 mm (Breite) x 762 mm (Höhe) x 155 mm (Tiefe), Metall

6+ Strahlarten: 1 x Regenvorhang, 1 x Pure XL Strahl, 1 x 2 Kaltwasser-Nebeldüsen, 2 x PureRain Regenzone 400 x 190 mm (getrennt regelbar),

2 x XL Wasserfall (getrennt regelbar), 1 x 4 Bokoma Strahl mit 20°-Einstellwinkel und Kombinationen

erfordert:

Rohbau-Set (26 376 001), F-digital Deluxe Steuereinheit (26 374 000) und Bluetooth®-Empfangseinheit (36 371 000)

26 376 001

Rohbausset Rainshower F-Series 40° für 26 373 001



Kostenlos erhältlich über die iTunes App oder im Google Play Store.

**34 634 001**

Grotherm F

Thermostat-Fertigmontageset für Rainshower F-Series 40" AquaSymphony (vorkonfiguriertes Komplettsset), bestehend aus:

- 2 x Thermostat-Fertigmontageset mit 2-Wege Umstellung (27 618 000)
- 1 x 3-fach Unterputzventil Fertigmontageset (27 625 000)
- 1 x 1-fach Unterputzventil Fertigmontageset (27 623 000)
- 1 x Brauseanschlussbogen mit integriertem Handbrausehalter (27 621 000)
- 1 x Sena Stick Handbrause (28 034 000)
- 1 x Relaxaflex Metallbrauseschlauch 1500 mm (28 143 000)

Rapido und Grotherm F Einbauxen müssen separat bestellt werden: 2 x Rapido T Unterputz-Universal-Thermostatbatterie (35 500 000) 2 x Einbaux für 1-fach Unterputz Ventil (35 028 000) 1 x Einbaux für 3-fach Unterputzventil (35 031 000) 1 x Grotherm F Einbaux für Brauseanschlussbogen (35 034 000)

29 126 000 + 35 600 000

Grotherm SmartControl

Thermostat mit 3 Absperrventilen
+ separater Unterputzkörper
(35 600 000)

**27 865 000***

Deckenbrause mit Licht Rainshower F-Series 20"

508 x 508 mm, Metall

erfordert: Rohbau-Set (29 069 000), F-digital Deluxe Steuereinheit (36 397 000),

Bluetooth®-Empfangseinheit (36 371 000) und diverse Kabelverbindungen

Brausestrahl Rain

29 069 000

Rohbauset für 27 865 000

36 359 000**

Lichtmodule

29 072 000

Rohbauset Lichtmodule

47 910 000Verlängerungskabel Lichtmodule,
1,65 m**47 867 000**Verlängerungskabel Lichtmodule,
5 m**36 360 000**

Musikmodule

29 073 000

Rohbauset Musikmodule

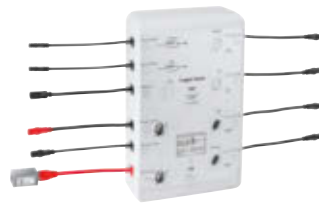
47 838 000Verlängerungskabel Musikmodule,
5 m

* Diese Deckenbrause enthält eingebaute LED Lampen, die nicht austauschbar sind; Energieeffizienzklasse A-A++

** Die Lichtmodule enthalten eingebaute LED Lampen, die nicht austauschbar sind; Energieeffizienzklasse: A-A++



26 374 000
Steuereinheit 4.0 Bluetooth®
zur Verwendung mit Rainshower
F-Series
Deckenbrause 40" AquaSymphony



36 397 000
Steuereinheit 2.0 Bluetooth®
zum Anschluss von Musik,
Licht und Dampf



36 371 000
Bluetooth®-Empfangseinheit



29 072 000
Rohbauset Lichtmodule



29 073 000
Rohbauset Musikmodule



29 069 000
Anschlusskabel für 27 865 000



Die F-digital Deluxe Steuereinheit und ein Apple oder Android-Gerät mit installierter GROHE SPA App sind notwendig, um Beleuchtung, Musik, Dampf und Aroma sowie individuelle Einstellungen zu nutzen.



27 934 000
Dampfgenerator 6,6 kW
29 074 000
Rohbauset Dampfgenerator
14 015 000
Entkalker



36 367 000
Rohbauset für Steuereinheit



47 910 000
Verlängerungskabel Licht,
1,6 m
47 867 000
Verlängerungskabel Licht,
5 m
47 838 000
Verlängerungskabel Sound,
5 m



47 868 000
Verlängerungskabel für Netzteil,
5 m
47 837 000
Verlängerungskabel Dampfgenerator /
Lichtvorhang Aquasymphony,
5 m
47 877 000
Verlängerungskabel Temperaturfühler,
5 m



42 429 000
Netzteil Steuereinheit



HÖCHSTE FLEXIBILITÄT DUSCHLÖSUNGEN



DUSCH-KONFIGURATION
M



DUSCH-KONFIGURATION
L



GROHE F-DIGITAL DELUXE

GROHE bietet Ihnen unzählige Möglichkeiten, Ihre Dusche individuell zu gestalten. Sie entscheiden, wie sie aussehen soll und wie Sie duschen wollen. Je nach Raumangebot können Sie sich aus den Produktlinien Rainshower F-Series und F-digital Deluxe von GROHE Ihre ganz persönliche Luxusdusche zusammenstellen. Sie haben die Freiheit der Wahl – von der kleinen, intimen Duschkabine bis hin zur XL Wellness-Oase für zwei.

DUSCH-KONFIGURATION XL



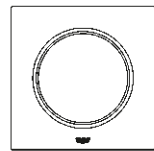
GROHE F-DIGITAL DELUXE KONFIGURATION M

Haben Sie die Möglichkeit, eine kleine Sitzbank zu integrieren? Dann können Sie in Ruhe den Luxus einer reinigenden Dampf- und Aromatherapie mit dem F-digital Deluxe Dampfgenerator genießen. Für ein ganzheitliches Duscherlebnis werden die Rainshower F-Series Deckenbrause und die drei Seitenbrausen mit Musik- und Lichtmodulen ergänzt. Jetzt brauchen Sie nur noch die Brausen mit den flexibel einsetzbaren Grohtherm F Bedienelementen kombinieren – und starten Ihr persönliches Wellnessprogramm.

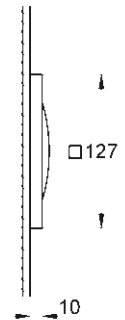
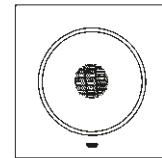




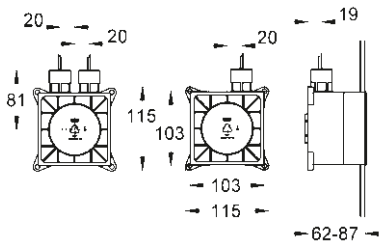
GROHE F-DIGITAL DELUXE KONFIGURATION M



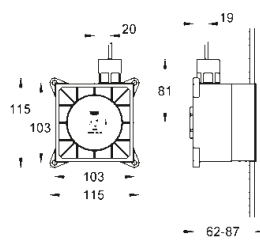
36 359 000*
Lichtmodule



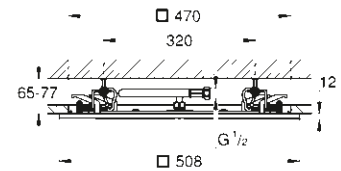
36 360 000
Musikmodule



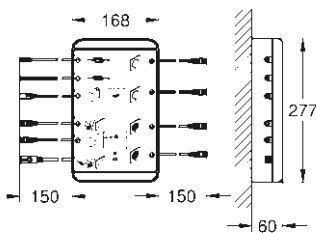
29 072 000
Rohbauset Lichtmodule



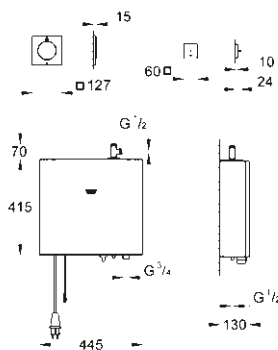
29 073 000
Rohbauset Musikmodule



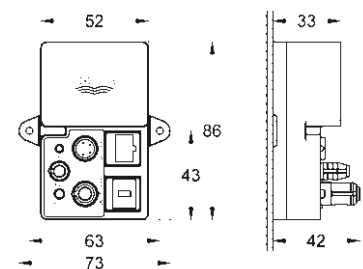
27 286 000
Rainshower F-Series 20° Deckenbrause



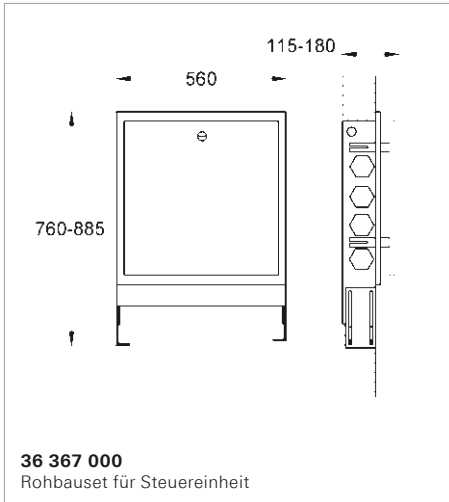
36 397 000
Steuereinheit 2.0 Bluetooth® (BCU V2.0)



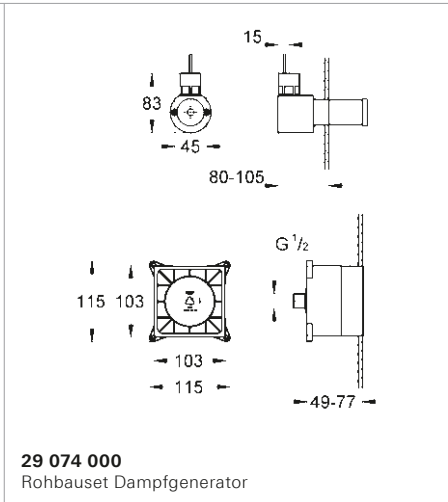
36 362 000
Bitte tauschen gegen 27 934 000
Dampfgenerator 6,6 kW
mit Dampfauslass und Temperaturfühler



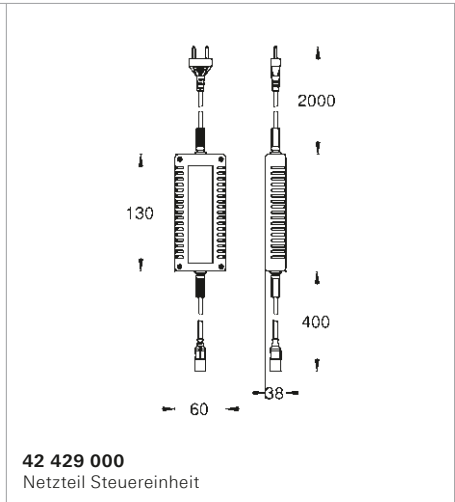
36 371 000
Bluetooth®-Empfangeinheit



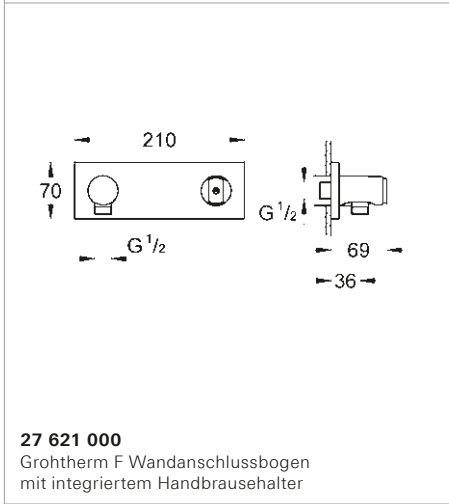
36 367 000
Rohbausatz für Steuereinheit



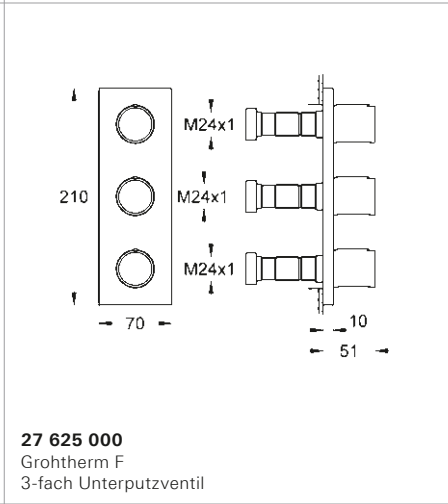
29 074 000
Rohbausatz Dampfgenerator



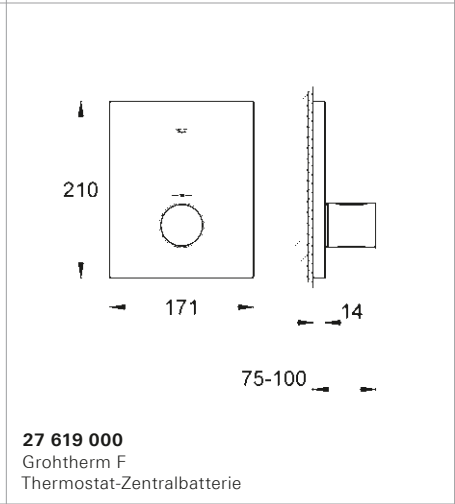
42 429 000
Netzteil Steuereinheit



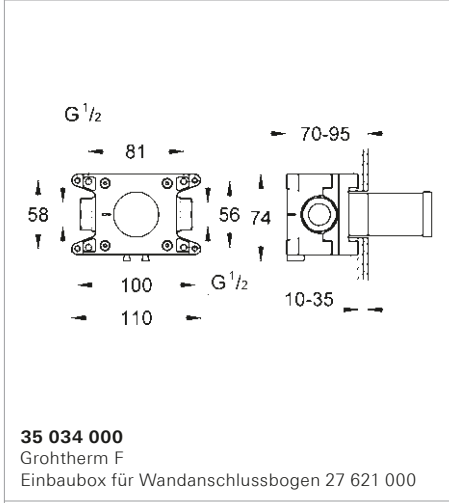
27 621 000
Grotherm F Wandanschlussbogen
mit integriertem Handbrausehalter



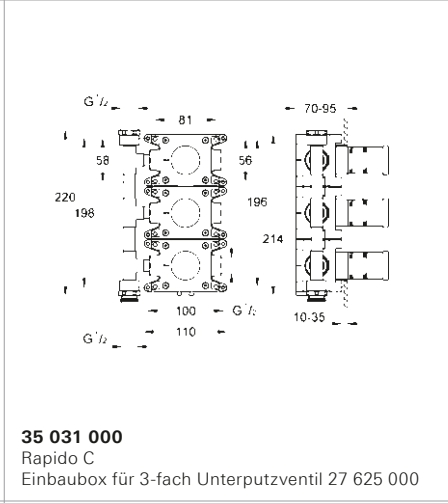
27 625 000
Grotherm F
3-fach Unterputzventil



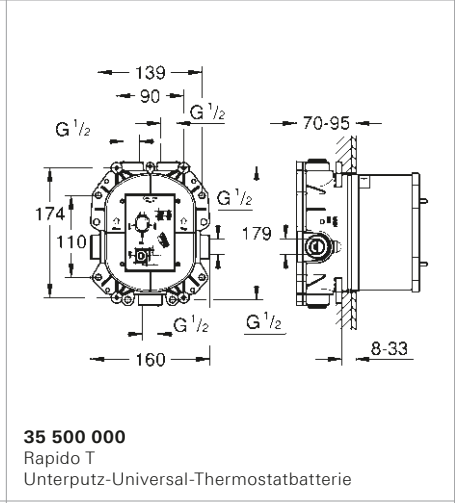
27 619 000
Grotherm F
Thermostat-Zentralbatterie



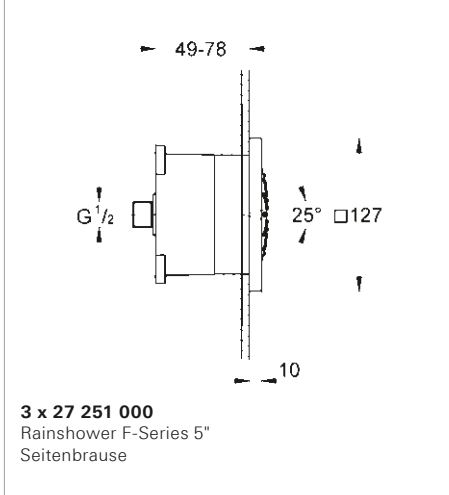
35 034 000
Grotherm F
Einbaubox für Wandanschlussbogen 27 621 000



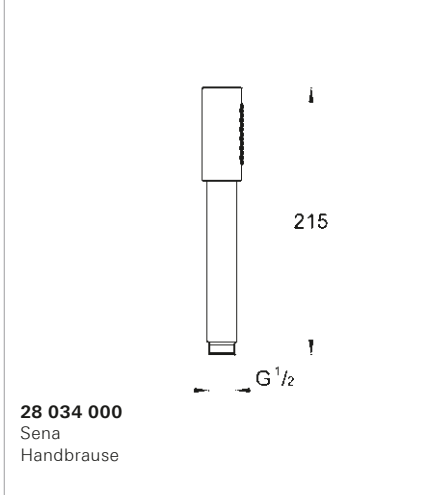
35 031 000
Rapido C
Einbaubox für 3-fach Unterputzventil 27 625 000



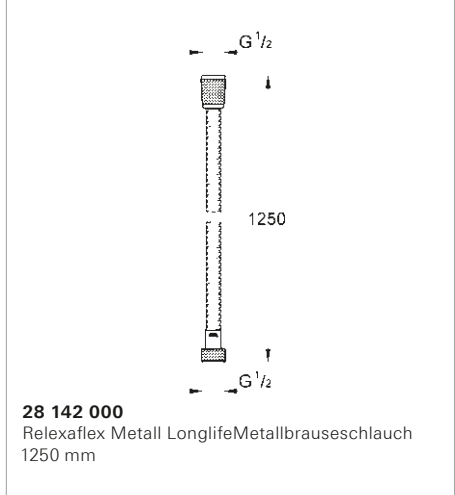
35 500 000
Rapido T
Unterputz-Universal-Thermostatbatterie



3 x 27 251 000
Rainshower F-Series 5"
Seitenbrause



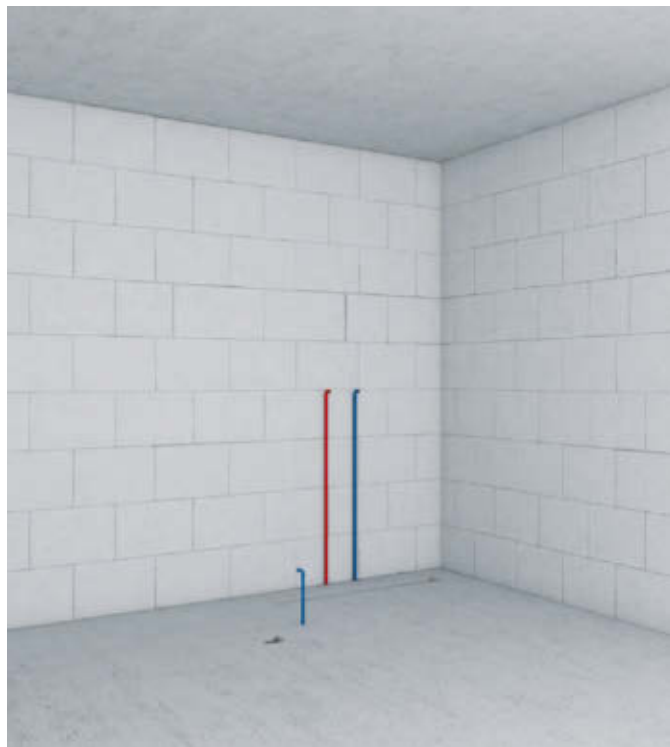
28 034 000
Sena
Handbrause



28 142 000
Relexaflex Metall Longlife
Metallbrauseschlauch
1250 mm

GROHE F-DIGITAL DELUXE KONFIGURATION M

MAUERWERK



GRÖSSE DER DUSCHKABINE:

1,10 x 0,90 m

RAUMHÖHE:

Decke im Dampfbad sollte nicht höher als 2,20 – 2,30 m sein.

Für die Einhaltung der vor Ort geltenden gesetzlichen Vorschriften empfiehlt GROHE, einen Nebenraum für den Dampfgenerator und die Steuereinheit einzurichten. Dieser muss über einen Bodenabfluss/Siphon verfügen.

Bitte beachten Sie die Angaben zum Mindest-/Höchstvolumen der Dampfkabine in m³ auf Seite 11.

LEICHTBAU-STÄNDERWAND



Übersicht zum Aufbau der Leichtbau-Ständerwand für die Dusche und zum Nebenraum:

Befestigungsplatte für Dampfauslass, Temperatursensor, Armaturen und Seitenbrausen.

Platzieren Sie das Rohbau-Set für die Steuereinheit im Nebenraum und befestigen Sie sie am Boden.

INSTALLATIONSHÖHEN:

- Armaturen: 1,15 m
- Seitenbrausen vom Boden aus: 0,85 m, 1,15 m und 1,45 m
- Dampfauslass: 0,2 m und 0,15 m von der Seitenwand
- Temperatursensor: 1,7 m
(mit maximalem Abstand zum Dampfgenerator)

Der maximale Abstand vom Dampfgenerator zur Steuereinheit sollte 4,5 m nicht überschreiten.

ACHTUNG:

Bitte beachten Sie die verschiedenen Einbautiefen der Produkte!

KABELKANÄLE



Installieren Sie zunächst alle Unterputz-Einheiten; die Installationshöhen finden Sie auf Seite 56.

Die Kabelkanäle sind für alle elektrischen Verbindungen zur Steuereinheit vorgesehen (Durchmesser des Kabelkanals 21 mm).

ACHTUNG:

An jedem Kabelende bitte eine Überlänge von 20 cm einplanen. Ecken und Kurven für die Gesamtlänge sind zusätzlich zu berücksichtigen.

ACHTUNG:

Vermeiden Sie ein Abknicken der Kabel sowie Kanten, an denen die Kabel zu eng angelegt sind.

SCHACHT FÜR KABEL UND ROHRE



Um die Module einfach anschließen zu können, planen Sie bitte eine Kabel-Überlänge von mindestens 20 cm ein.

MAXIMALE LÄNGE FÜR LICHT- & MUSIKMODULE:

9,5 m (5 m im Lieferumfang enthalten)

LICHTMODULE:

Verbindung von der Steuereinheit zu Lichtmodul 1: Lassen Sie das Kabel von Modul 1 (zwei Kabelschacht-Anschlüsse) zu Modul 2 (ein Kabelschacht-Anschluss) durchschleifen.

MUSIKMODULE:

Verbinden Sie den Y-Anschluss mit der Steuereinheit. Platzieren Sie die einzelnen Musikmodule gegenüberliegend in der Spa-Duschkabine.

GROHE F-DIGITAL DELUXE KONFIGURATION M

ROHRINSTALLATION



Installieren Sie zunächst die Unterputz-Elemente für die Armaturen und Seitenbrausen. Verbinden Sie sie mit den Kalt- und Warmwasseranschlüssen und den Versorgungsleitungen.

Die Installationshöhen finden Sie auf Seite 56.

ACHTUNG:

Denken Sie daran, eine Dampfsperre einzubauen!



**ANSICHT VON
DER RECHTEN SEITE**

TECHNIKRAUM



Überblick über den Technikraum mit Dampfgenerator und Steuereinheit: Der Dampfgenerator muss für Wartungsarbeiten zugänglich installiert sein.

Außerdem wird ein Bodenabfluss/Siphon für das heiße Wasser nach dem Durchspülen und Entkalken benötigt.

Der Abfluss sollte sich in der Nähe des Dampfgenerators befinden, jedoch nicht direkt darunter, um ihn vor aufsteigendem Dampf zu schützen.

Die Rohre müssen vollständig isoliert sein.

FRONTANSICHT DER STEUEREINHEIT



Verbindungen aller einzelnen Module mit der Steuereinheit in der Konfiguration M, mit Stromversorgung (1 Netzteil mit 2 x 1 Lichtmodul und 2 x 1 Musikmodul).

WANDVERKLEIDUNG



Achten Sie bei der Verkleidung der Wände bitte darauf, dass die überhängenden Kabelenden in der gewünschten Position bleiben. Ansonsten ist der Anschluss der Module nicht möglich.

Bitte installieren Sie alle Module in den Unterputz-Boxen und verbinden Sie sie entsprechend der TPI.

Für die Inbetriebnahme der Spa-Duschkabine benötigen Sie ein Apple- oder Android-Gerät mit installierter GROHE SPA App.

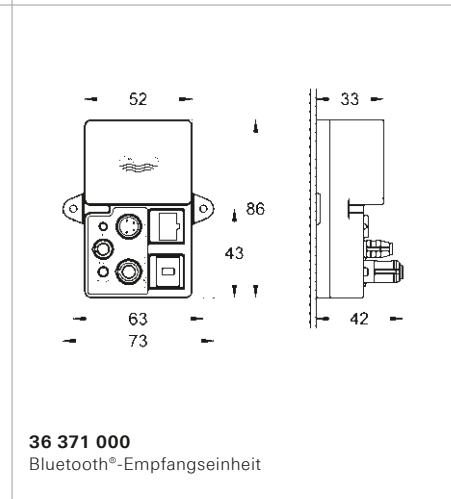
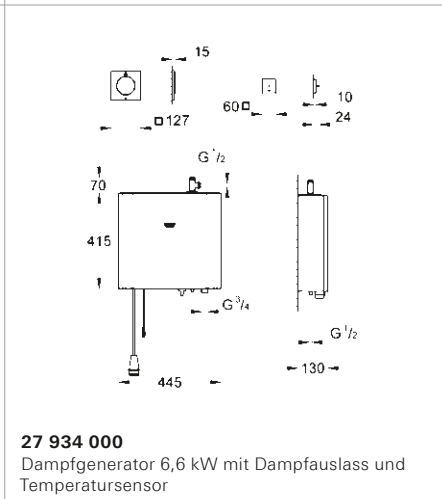
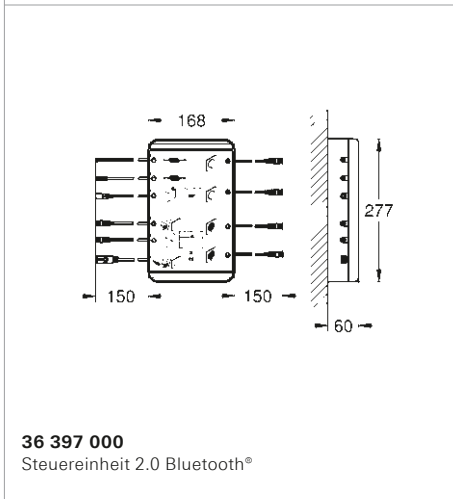
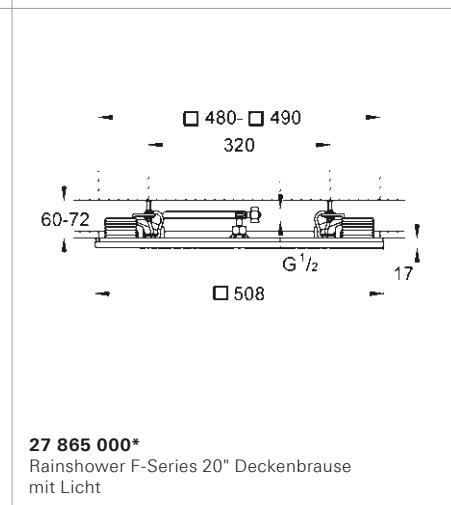
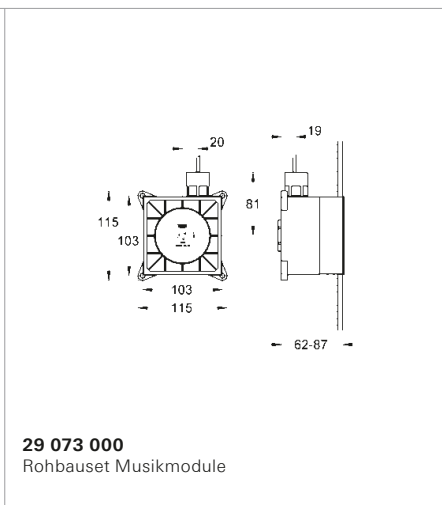
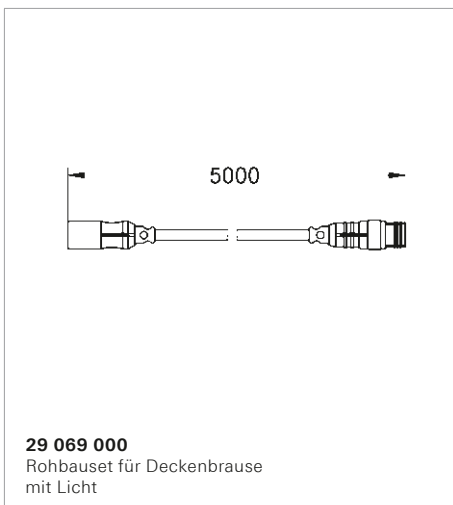
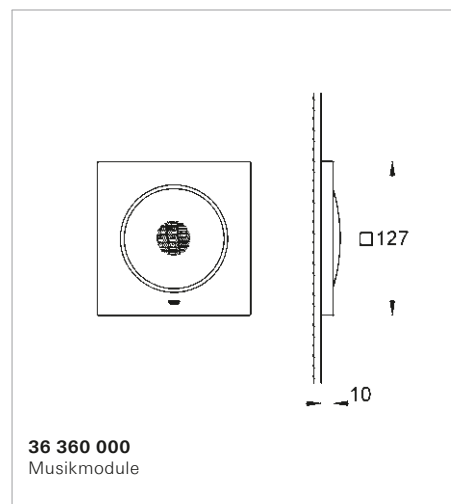
GROHE F-DIGITAL DELUXE KONFIGURATION L

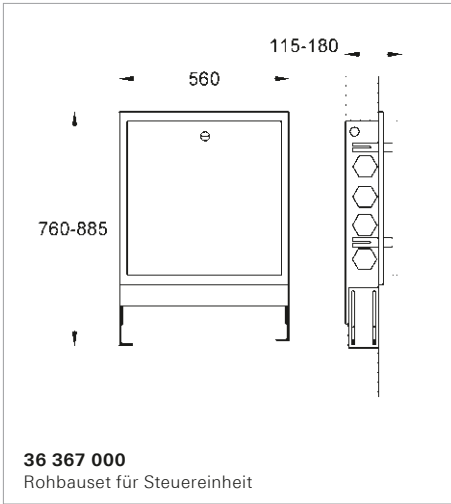
Verfügen Sie über genügend Platz, bietet sich eine 160 cm breite Dusche zur Installation an. Den zusätzlichen Raum können Sie nutzen, um eine Sitzbank einzubauen. Damit genießen Sie in aller Ruhe und mehr Intensität Wasser, Licht, Musik sowie die F-digital Deluxe-Dampf- und Aromatherapie. Ein echtes dreidimensionales Duscherlebnis ermöglicht die luxuriöse Rainshower Deckenbrause mit 20" Durchmesser in Verbindung mit Licht und sechs Seitenbrausen. Mit den Grohtherm F Bedienelementen lassen sich alle Brausen sowie die Sena Handbrause einzeln oder auch in Kombination ansteuern.



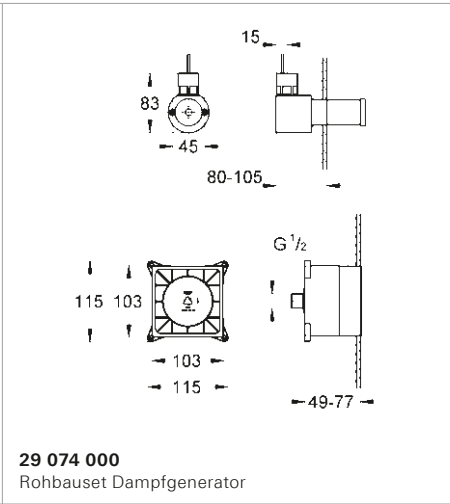


GROHE F-DIGITAL DELUXE KONFIGURATION L

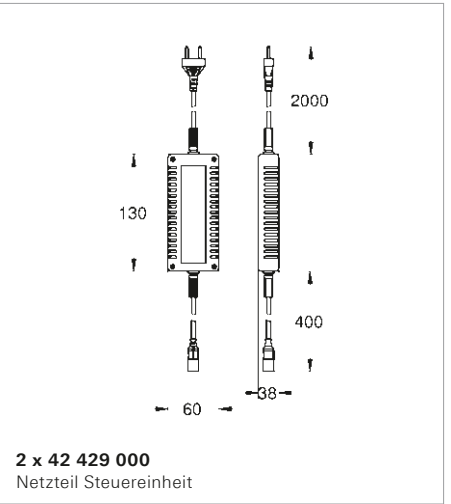




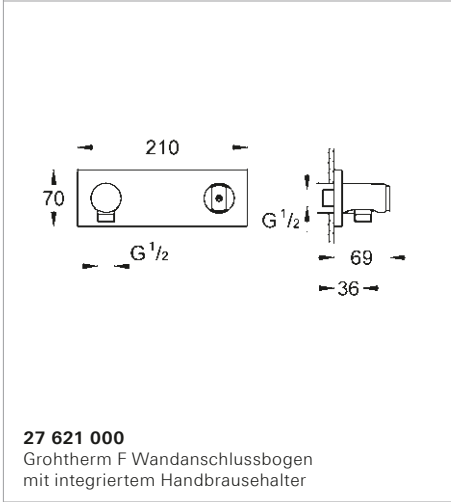
36 367 000
Rohbauset für Steuereinheit



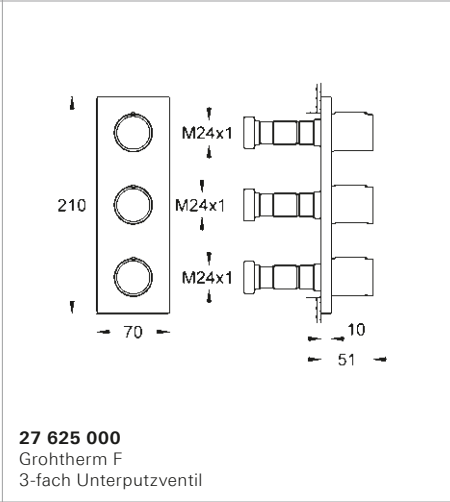
29 074 000
Rohbauset Dampfgenerator



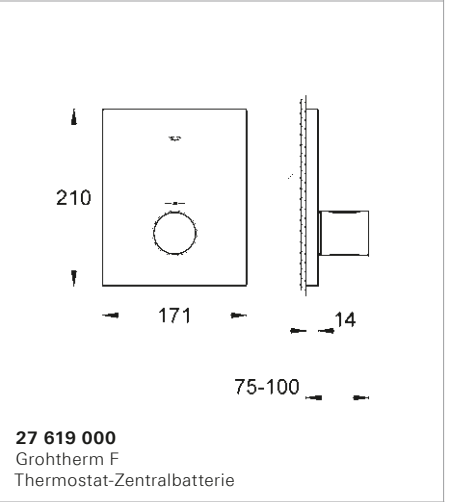
2 x 42 429 000
Netzteil Steuereinheit



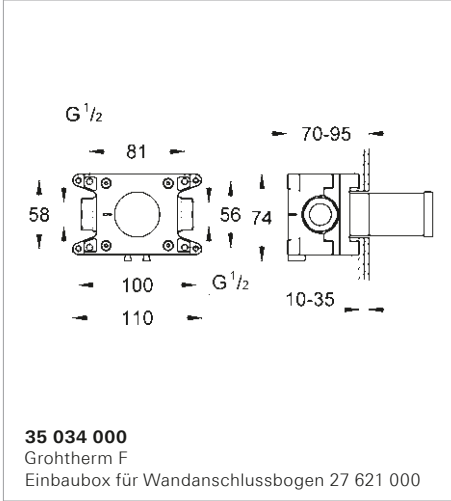
27 621 000
Grotherm F Wandanschlussbogen
mit integriertem Handbrausehalter



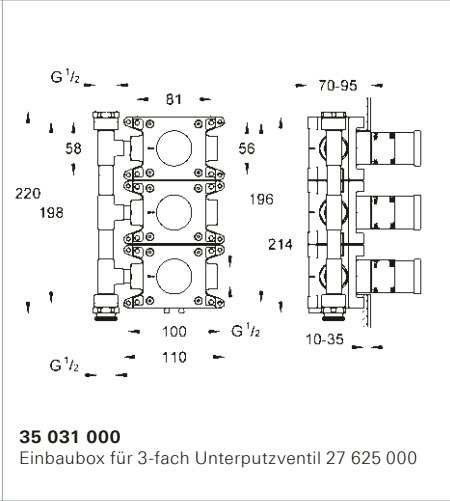
27 625 000
Grotherm F
3-fach Unterputzventil



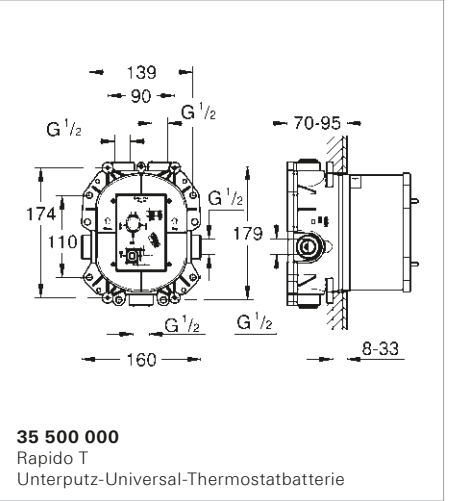
27 619 000
Grotherm F
Thermostat-Zentralbatterie



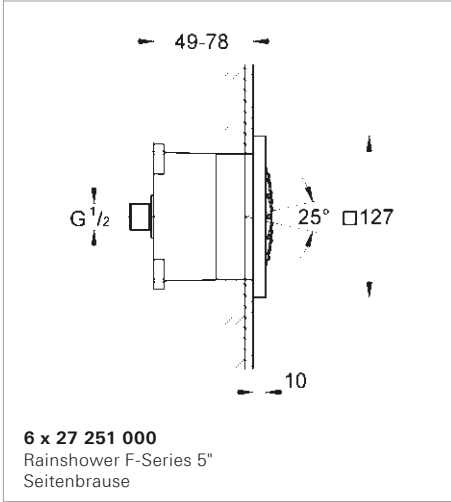
35 034 000
Grotherm F
Einbaubox für Wandanschlussbogen 27 621 000



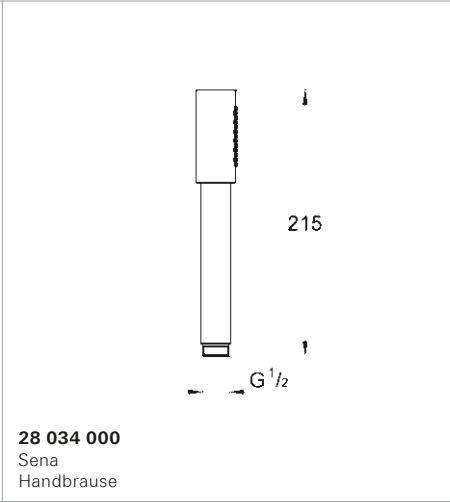
35 031 000
Einbaubox für 3-fach Unterputzventil 27 625 000



35 500 000
Rapido T
Unterputz-Universal-Thermostatbatterie



6 x 27 251 000
Rainshower F-Series 5"
Seitenbrause



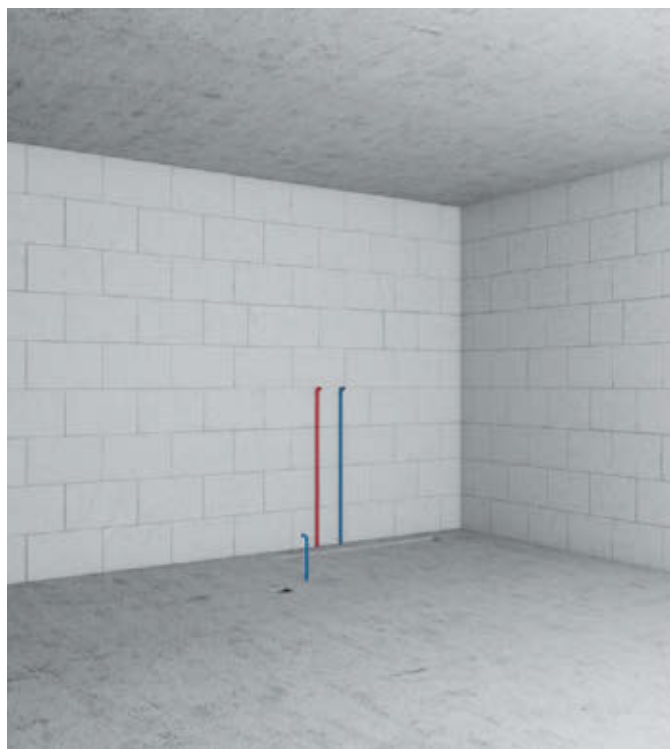
28 034 000
Sena
Handbrause



28 362 000
Silverflex Brauseschlauch 1250 mm

GROHE F-DIGITAL DELUXE KONFIGURATION L

BACKSTEIN-MAUERWERK

**GRÖSSE DER DUSCHKABINE:**

1,60 x 1,20 m

RAUMHÖHE:

Decke im Dampfbad sollte nicht höher als 2,20 – 2,30 m sein

Für die Einhaltung der vor Ort geltenden gesetzlichen Vorschriften empfiehlt GROHE, einen Nebenraum für den Dampfgenerator und die Steuereinheit einzurichten. Dieser muss über einen Bodenabfluss/Siphon verfügen.

Bitte beachten Sie die Angaben zum Mindest-/Höchstvolumen der Dampfkabine in m³ auf Seite 11.

LEICHTBAU-STÄNDERWAND



Übersicht zum Aufbau der Leichtbau-Ständerwand für die Dusche und zum Nebenraum:

Holz-Befestigungsplatte für Seitenbrausen, darüber die Musikmodule, Armaturen, Dampfauslass und Temperatursensor oberhalb der Seitenbrausen auf der rechten Seite.

Platzieren Sie das Rohbau-Set für die Steuereinheit im Nebenraum und befestigen Sie sie am Boden.

INSTALLATIONSHÖHEN:

- Armaturen: 1,15 m
- Seitenbrausen vom Boden aus: 0,85 m, 1,15 m und 1,45 m
- Musikmodule: 1,75 m
- Dampfauslass: 0,2 m und 0,2 m m von der Seitenwand
- Temperatursensor: 1,7 m
(mit maximalem Abstand zum Dampfauslass).

Der maximale Abstand vom Dampfgenerator zur Steuereinheit sollte 4,5 m nicht überschreiten.

ACHTUNG:

Bitte beachten Sie sich die verschiedenen Einbautiefen der Produkte!

KABELKANÄLE



Installieren Sie zunächst alle Unterputz-Einheiten; die Installationshöhen finden Sie auf Seite 56.

Die Kabelkanäle sind für alle elektrischen Verbindungen zur Steuereinheit vorgesehen. (Durchmesser des Kabelkanals: 21 mm).

ACHTUNG:

An jedem Kabelende bitte eine Überlänge von 20 cm einplanen. Außerdem sind Ecken und Kurven für die Berechnung der Gesamtlänge zusätzlich zu berücksichtigen.

ACHTUNG:

Vermeiden Sie ein Abknicken der Kabel sowie Kanten, an denen die Kabel zu eng angelegt sind.

SCHACHT FÜR KABEL UND ROHRE



Um die Module einfach anschließen zu können, planen Sie bitte eine Kabel-Überlänge von mindestens 20 cm ein.

MAXIMALE LÄNGE FÜR LICHT- & MUSIKMODULE:
9,5 m (5 m im Lieferumfang enthalten)

LICHTMODULE:

Verbindung von der Steuereinheit zu Lichtmodul 1: Lassen Sie das Kabel von Modul 1 (zwei Kabelschacht-Anschlüsse) zu Modul 2 (ein Kabelschacht-Anschluss) durchschleifen.

MUSIKMODULE:

Verbinden Sie den Y-Anschluss mit der Steuereinheit. Platzieren Sie die einzelnen Musikmodule gegenüberliegend in der Spa-Duschkabine.

GROHE F-DIGITAL DELUXE KONFIGURATION L

ROHINSTALLATION



Installieren Sie zunächst die Unterputz-Elemente für die Armaturen und Seitenbrausen.

Verbinden Sie sie mit den Kalt- und Warmwasseranschlüssen und den Versorgungsleitungen.

Die Installationshöhen finden Sie auf Seite 56.

ACHTUNG:

Denken Sie daran, eine Dampfsperre einzubauen!



**ANSICHT VON
DER RECHTEN SEITE**

TECHNIKRAUM



Überblick über den Technikraum mit Dampfgenerator und Steuereinheit:

Der Dampfgenerator muss für Wartungsarbeiten zugänglich installiert sein.

Außerdem wird ein Bodenabfluss/Siphon für das heiße Wasser nach dem Durchspülen und Entkalken benötigt.

Der Abfluss sollte sich in der Nähe des Dampfgenerators befinden, jedoch nicht direkt darunter, um ihn vor aufsteigendem Dampf zu schützen.

Alle Rohre müssen vollständig isoliert sein.

FRONTANSICHT



Verbindungen aller einzelnen Module mit der Steuereinheit in der Konfiguration L mit Stromversorgung (2 Netzteile mit 4 x 1 Lichtmodul und 2 x 1 Musikmodul)

WANDVERKLEIDUNG



Achten Sie bei der Verkleidung der Wände bitte darauf, dass die überhängenden Kabelenden in der gewünschten Position bleiben. Ansonsten ist der Anschluss der Module nicht möglich.

Bitte installieren Sie alle Module in den Unterputz-Boxen und verbinden Sie sie entsprechend der TPI.

Für die Inbetriebnahme der Spa-Duschkabine benötigen Sie ein Apple- oder Android-Gerät mit installierter GROHE SPA App.

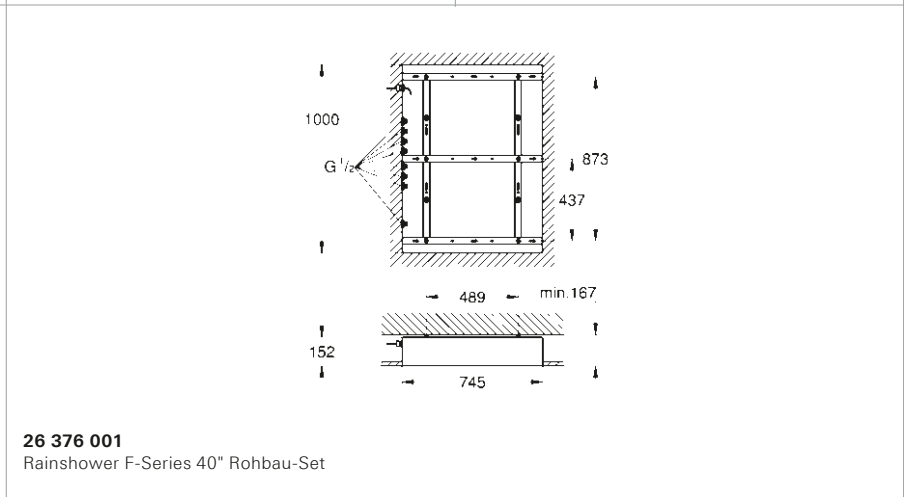
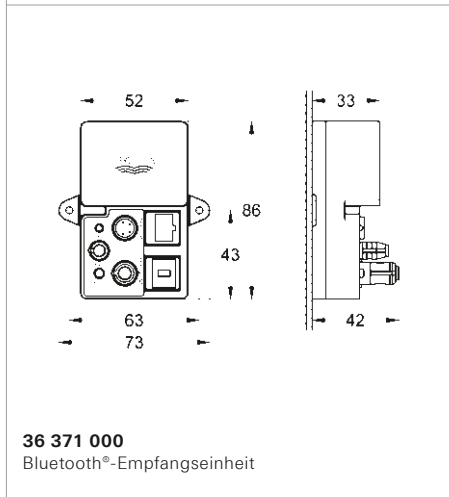
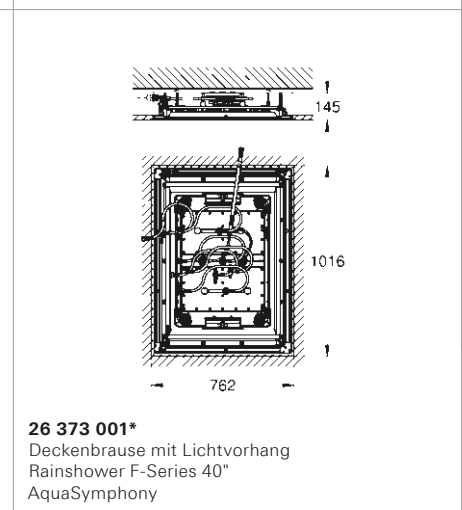
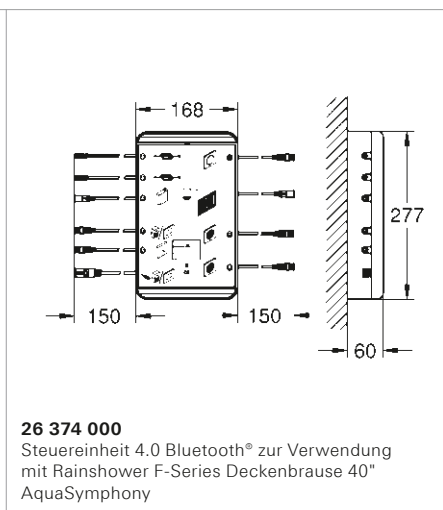
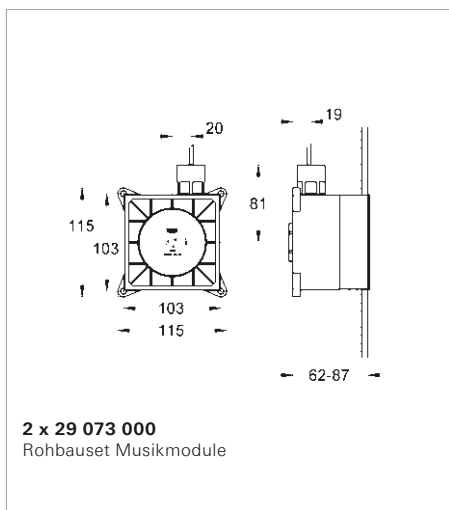
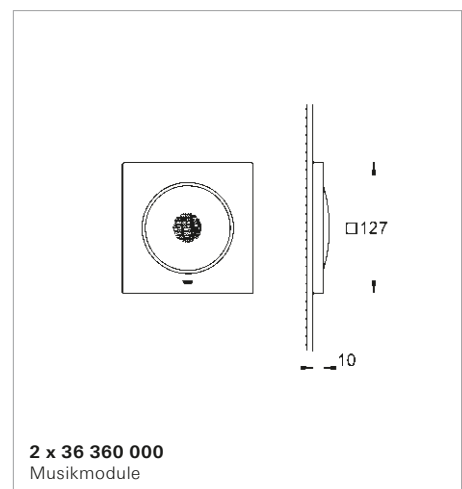
GROHE F-DIGITAL DELUXE KONFIGURATION XL

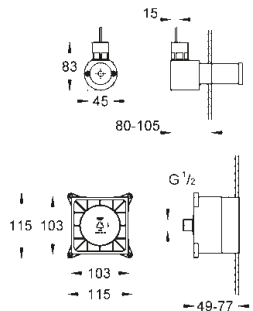
Schaffen Sie einen Ort, an dem Sie im Luxus schwelgen und sich selbst verwöhnen können – mit der neuen, über einen Meter breiten Rainshower F-Series 40" AquaSymphony. Lassen Sie sich fallen und genießen Sie, indem Sie sich vom faszinierenden AquaCurtain komplett in Wasser einhüllen lassen. Dabei können Sie aus fünf verschiedenen Strahloptionen auswählen. Hören Sie Ihre Lieblingsmusik innerhalb und außerhalb der Dusche aus vier Lautsprechern. Erleben Sie die Wirkung einer Farbtherapie, indem Sie das Licht ganz nach Ihren Wünschen – und je nach Ihrer Stimmung - anpassen können. Dank GROHE SmartControl ist die Bedienung Ihres Spa ganz einfach. Strahlauswahl und Volumenregelung sind per Knopfdruck oder -drehung möglich. Ihre Einstellungen bleiben gespeichert, auch wenn Sie die Dusche zwischendurch ausschalten. So haben Sie jederzeit die volle Kontrolle.



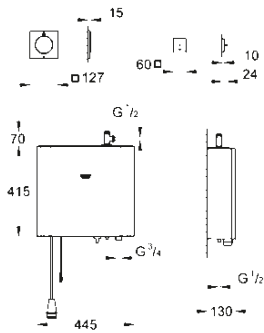


GROHE F-DIGITAL DELUXE KONFIGURATION XL MIT GROHTHERM SMARTCONTROL

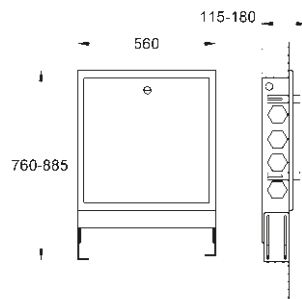




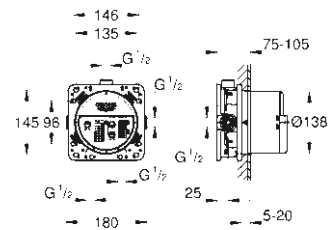
29 074 000
Rohbauset Dampfgenerator



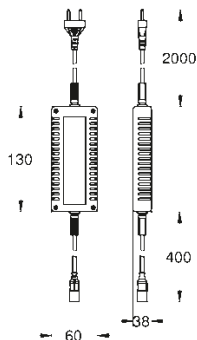
27 934 000
Dampfgenerator 6,6 kW
mit Dampfauslass und Temperatursensor



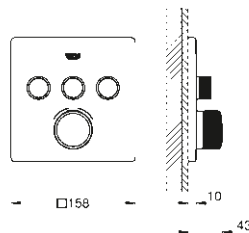
36 367 000
Rohbauset für Steuereinheit



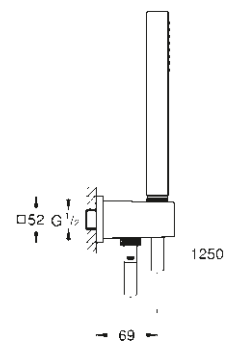
3 x 35 600 000
GROHE Rapido SmartBox



2 x 42 429 000
Netzteil Steuereinheit

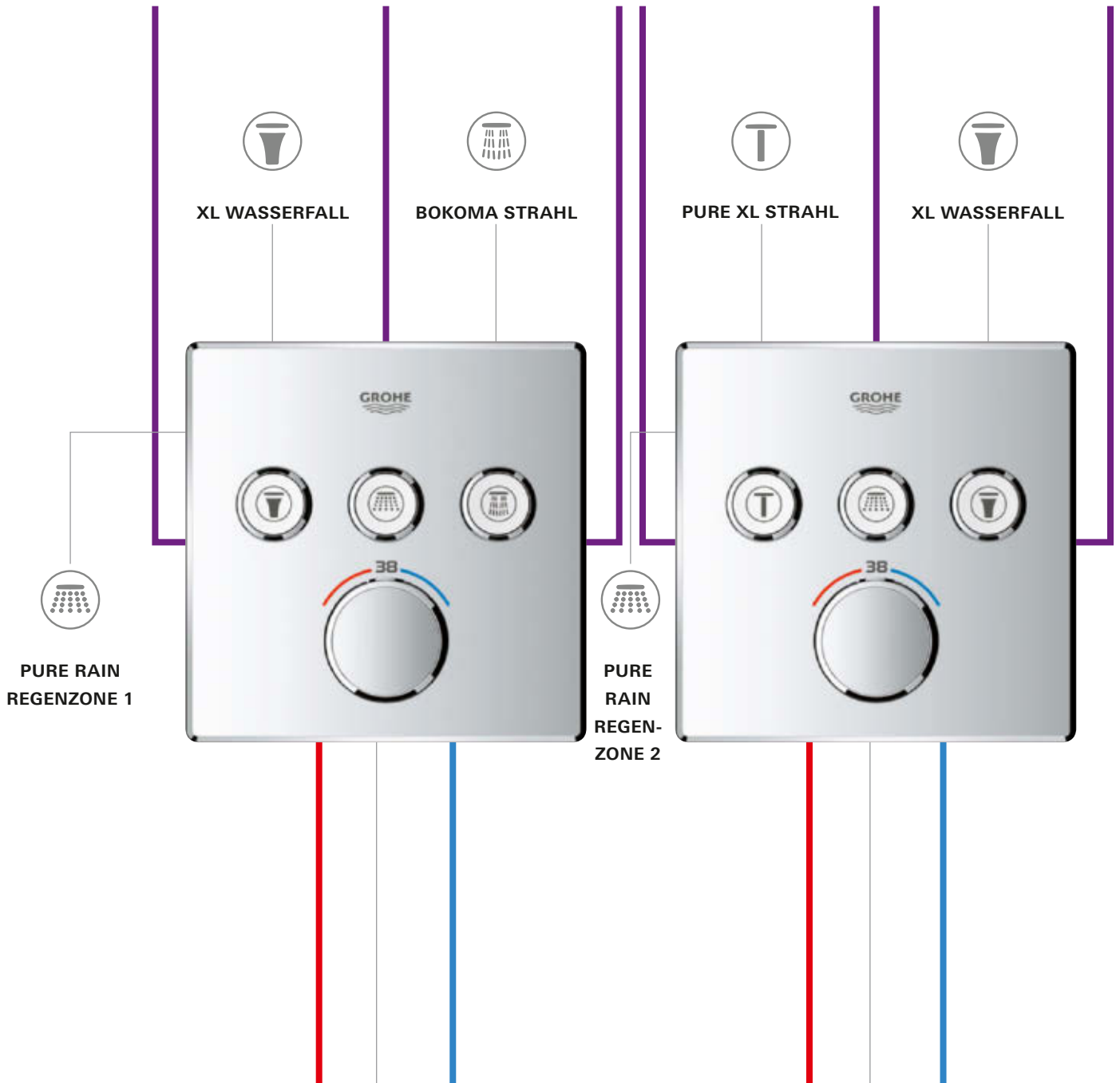


3 x 29 126 000
Grohtherm SmartControl Thermostat
mit 3 Absperrventilen



26 405 000
Euphoria Cube Stick
Wandhalterset

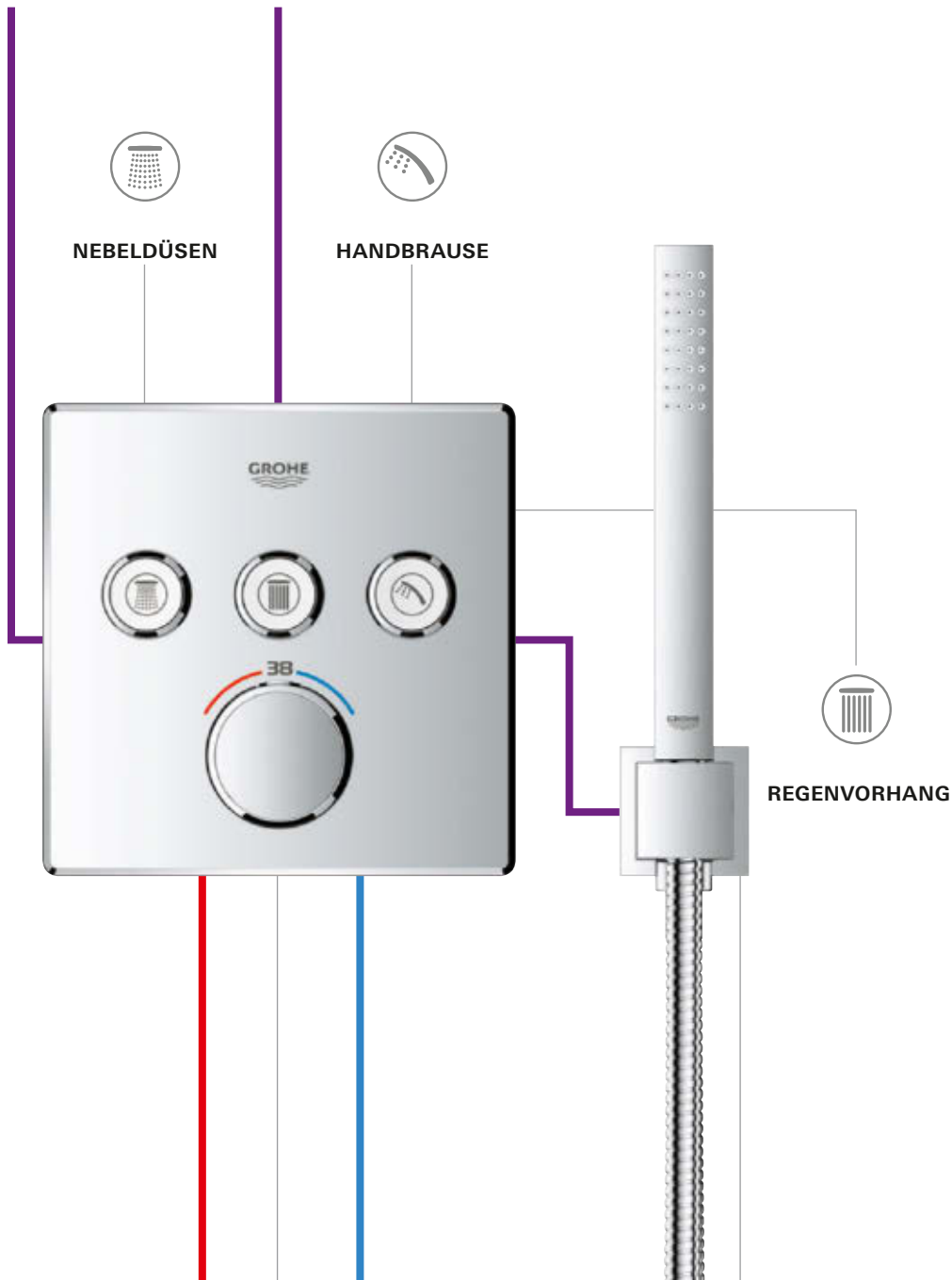
GROHTHERM SMARTCONTROL WASSERREGELUNG



BENÖTIGTE ZUSÄTZLICHE UNTERPUTZKÖRPER:

29 126 000 + 35 600 000
Grotherm SmartControl
Thermostat
mit 3 Absperrventilen
+ GROHE Rapido SmartBox

29 126 000 + 35 600 000
Grotherm SmartControl
Thermostat
mit 3 Absperrventilen
+ GROHE Rapido SmartBox



NEBELDÜSEN

HANDBRAUSE

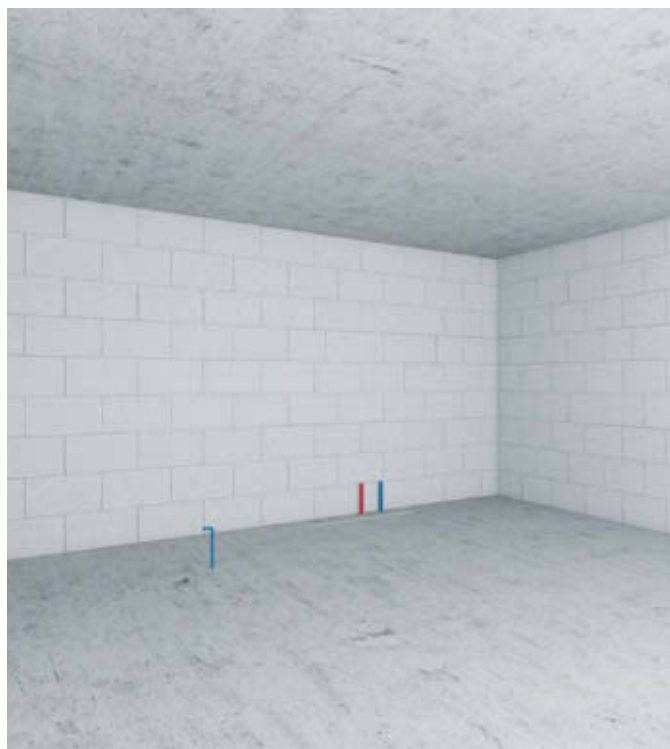
REGENVORHANG

29 126 000 + 35 600 000
Grotherm SmartControl
Thermostat
mit 3 Absperrventilen
+ GROHE Rapido SmartBox

26 405 000
Euphoria Cube Stabhandbrause
Normalstrahl
+
Euphoria Cube Wandanschlussbogen
mit Handbrausehalter nicht verstellbar
+
Relaxa Metallbrauseschlauch
1500 mm

GROHE F-DIGITAL DELUXE KONFIGURATION XL

BACKSTEIN-MAUERWERK

**GRÖSSE DER DUSCHKABINE:**

2 x 2,40 m

RAUMHÖHE:

Decke im Dampfbad sollte nicht höher als 2,20 – 2,30 m sein

Für die Einhaltung der vor Ort geltenden gesetzlichen Vorschriften empfiehlt GROHE, einen Nebenraum für den Dampfgenerator und die Steuereinheit einzurichten. Dieser muss über einen Bodenabfluss/Siphon verfügen.

Abfluss-Leistung: > 100 l/min

ACHTUNG:

Die Deckenkonstruktion muss für die statischen Anforderungen des Produkts ausreichend sein (Gesamtgewicht des Produkts > 70 kg).

Bitte beachten Sie die Angaben zum Mindest-/Höchstvolumen der Dampfkabine in m³ auf Seite 11.

LEICHTBAU-STÄNDERWAND



Übersicht zum Aufbau der Leichtbau-Ständerwand für die Dusche und zum Nebenraum:

Holz-Befestigungsplatte für die Musikmodule ebenso wie für die Armaturen, den Dampfauslass und den Temperatursensor.

Platzieren Sie das Rohbau-Set für die Steuereinheit im Nebenraum und befestigen Sie sie am Boden.

INSTALLATIONSHÖHEN:

- Armaturen: 1,15 m
- Musikmodule: 1,75 m
- Dampfauslass: 0,2 m und 0,2 m von der Seitenwand
- Temperatursensor: 1,7 m
(mit maximalem Abstand zum Dampfauslass)

Der maximale Abstand vom Dampfgenerator zur Steuereinheit sollte 4,5 m nicht überschreiten.

ACHTUNG:

Bitte beachten Sie sich die verschiedenen Installationstiefen der Produkte!

SCHACHT FÜR KABEL UND ROHRE



Um die Module einfach anschließen zu können, planen Sie bitte eine Kabel-Überlänge von mindestens 20 cm ein.

MAXIMALE LÄNGE FÜR LICHT- & MUSIKMODULE:

9,5 m (5 m im Lieferumfang enthalten)

LICHTMODULE:

Verbindung von der Steuereinheit zum Licht-Vorhang.

MUSIKMODULE:

Verbinden Sie den Y-Anschluss mit der Steuereinheit. Platzieren Sie die einzelnen Musikmodule gegenüberliegend in der Spa-Duschkabine.

EINE ENTLÜFTUNG AN DER RÜCKSEITE IST ERFORDERLICH.

BACKSTEIN-MAUERWERK



Installieren Sie zunächst alle anderen Unterputz-Boxen für die Armaturen.

Verbinden Sie sie mit den Kalt- und Warmwasseranschlüssen und den Versorgungsleitungen.

Die Installationshöhen finden Sie auf Seite 56.

ACHTUNG:

Denken Sie daran, eine Dampfsperre einzubauen!



**ANSICHT VON
DER RECHTEN SEITE**

GROHE F-DIGITAL DELUXE KONFIGURATION XL

TECHNIKRAUM



Überblick über den Technikraum mit Dampfgenerator und Steuereinheit:

Der Dampfgenerator muss für Wartungsarbeiten zugänglich installiert sein.

Außerdem wird ein Bodenabfluss/Siphon für das heiße Wasser nach dem Durchspülen und Entkalken benötigt.

Der Abfluss sollte sich in der Nähe des Dampfgenerators befinden, jedoch nicht direkt darunter, um ihn vor aufsteigendem Dampf zu schützen.

Die Rohre müssen vollständig isoliert sein.

FRONTANSICHT



Verbindungen aller einzelnen Module mit der Steuereinheit in der Konfiguration XL mit Stromversorgung (2 Netzteile mit 2 x Musikmodul, 1 x Lichtvorhang, 1 x Lichtmodul, 1 Bluetooth®, 1 Temperatursensor, 2 x 1-fach Lichtmodul)

WANDVERKLEIDUNG



Achten Sie bei der Verkleidung der Wände bitte darauf, dass die überhängenden Kabelenden in der gewünschten Position bleiben. Ansonsten ist der Anschluss der Module nicht möglich.

Bitte installieren Sie alle Module in den Unterputz-Boxen und verbinden Sie sie entsprechend der TPI.

Für die Inbetriebnahme der Spa-Duschkabine benötigen Sie ein Apple- oder Android-Gerät mit installierter GROHE SPA App. Dies ist in den GROHE F-digital Deluxe Produkten nicht enthalten.



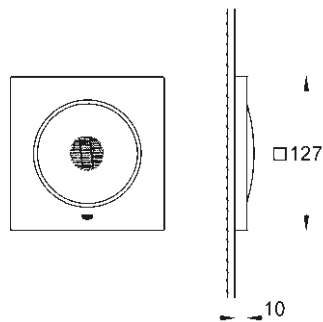
GROHE F-DIGITAL DELUXE KONFIGURATION XL

Wenn Sie ausreichend Platz haben, gönnen Sie sich doch das maximal entspannende Duscherlebnis mit dem neuen, extragroßen AquaSymphony Rainshower Duschkopf! Er ist über einen Meter breit und bietet sechs Strahloptionen. So passt er sich ganz Ihrer Stimmung an, zum Beispiel mit dem faszinierenden AquaCurtain, der Sie in einen überwältigenden Wasservorhang einhüllt. Genießen Sie dank vier Lautsprechern Musik in der Dusche und außerhalb und spüren Sie die beruhigende Wirkung von farbigem Licht, das den gesamten Raum durchflutet. Mithilfe der hochpräzisen Grohtherm F Thermostatregler komponieren Sie ganz einfach Ihr individuelles Duscherlebnis – Sie steigen also immer in eine Dusche, die für absoluten Genuss auf die genau richtige Temperatur eingestellt ist.

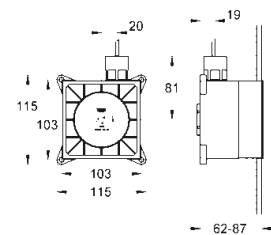




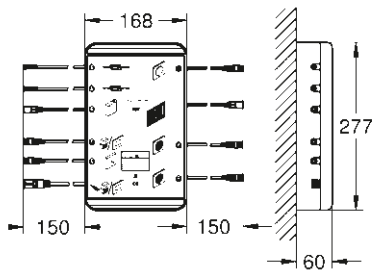
GROHE F-DIGITAL DELUXE KONFIGURATION XL MIT GROHTHERM F



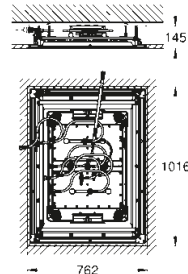
2 x 36 360 000
Musikmodule



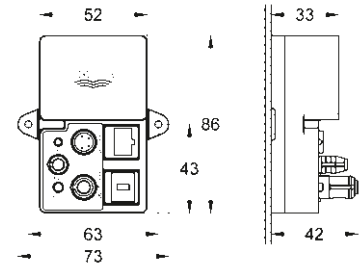
2 x 29 073 000
Rohbauset Musikmodule



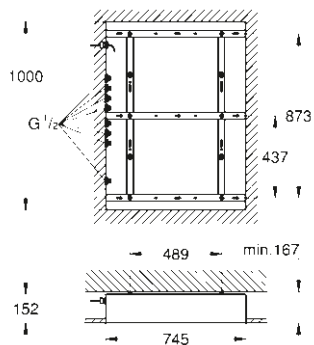
26 374 000
Steuereinheit 4.0 Bluetooth® zur Verwendung
mit Rainshower F-Series Deckenbrause 40"
AquaSymphony



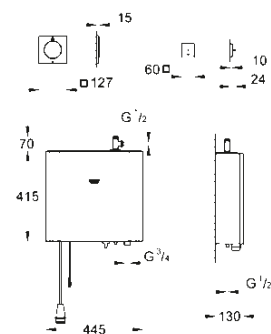
26 373 001*
Deckenbrause mit Lichtvorhang
Rainshower F-Series 40"
AquaSymphony



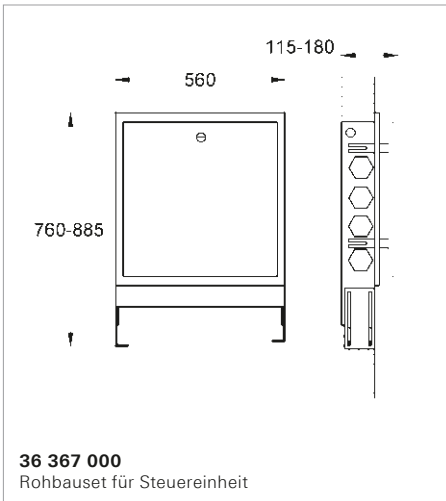
36 371 000
Bluetooth®-Empfangseinheit



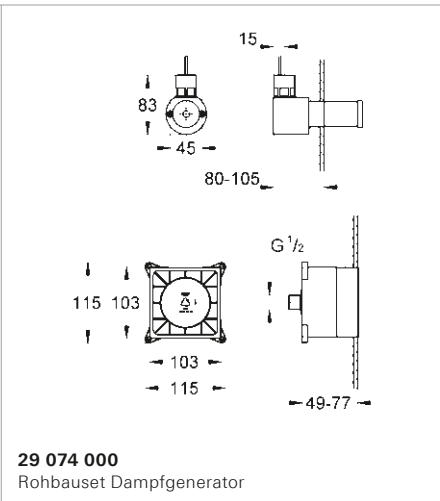
26 376 001
Rainshower F-Series 40" Rohbau-Set



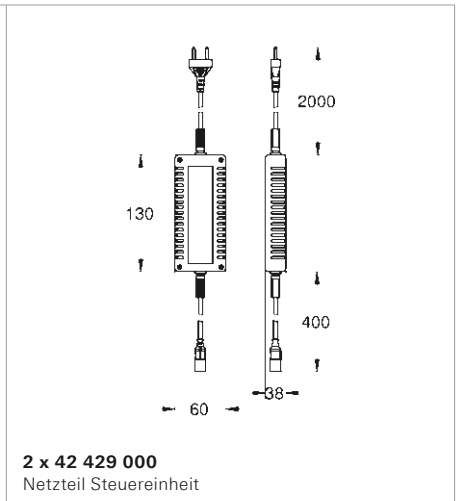
27 934 000
Dampfgenerator 6,6 kW
mit Dampfauslass und Temperatursensor



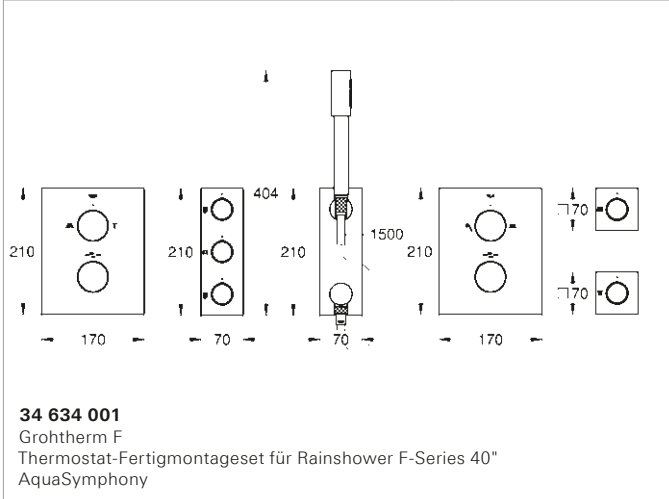
36 367 000
Rohbauset für Steuereinheit



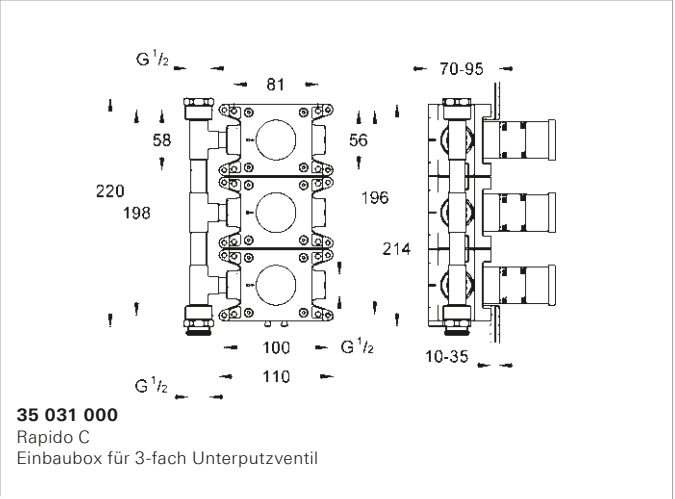
29 074 000
Rohbauset Dampfgenerator



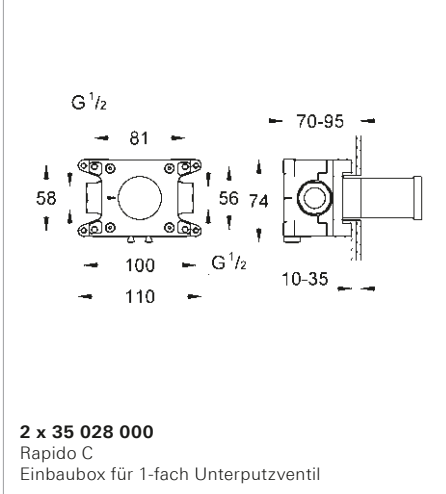
2 x 42 429 000
Netzteil Steuereinheit



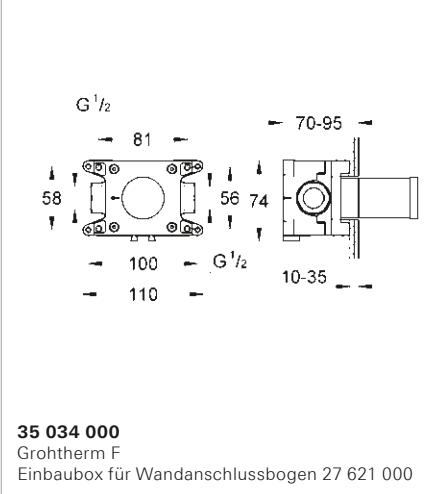
34 634 001
Grohtherm F
Thermostat-Fertigmontageset für Rainshower F-Series 40"
AquaSymphony



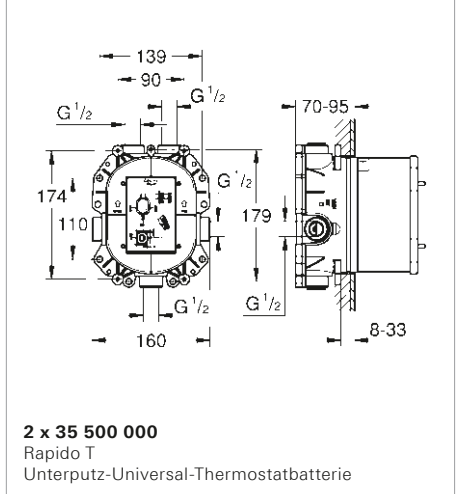
35 031 000
Rapido C
Einbaubox für 3-fach Unterputzventil



2 x 35 028 000
Rapido C
Einbaubox für 1-fach Unterputzventil

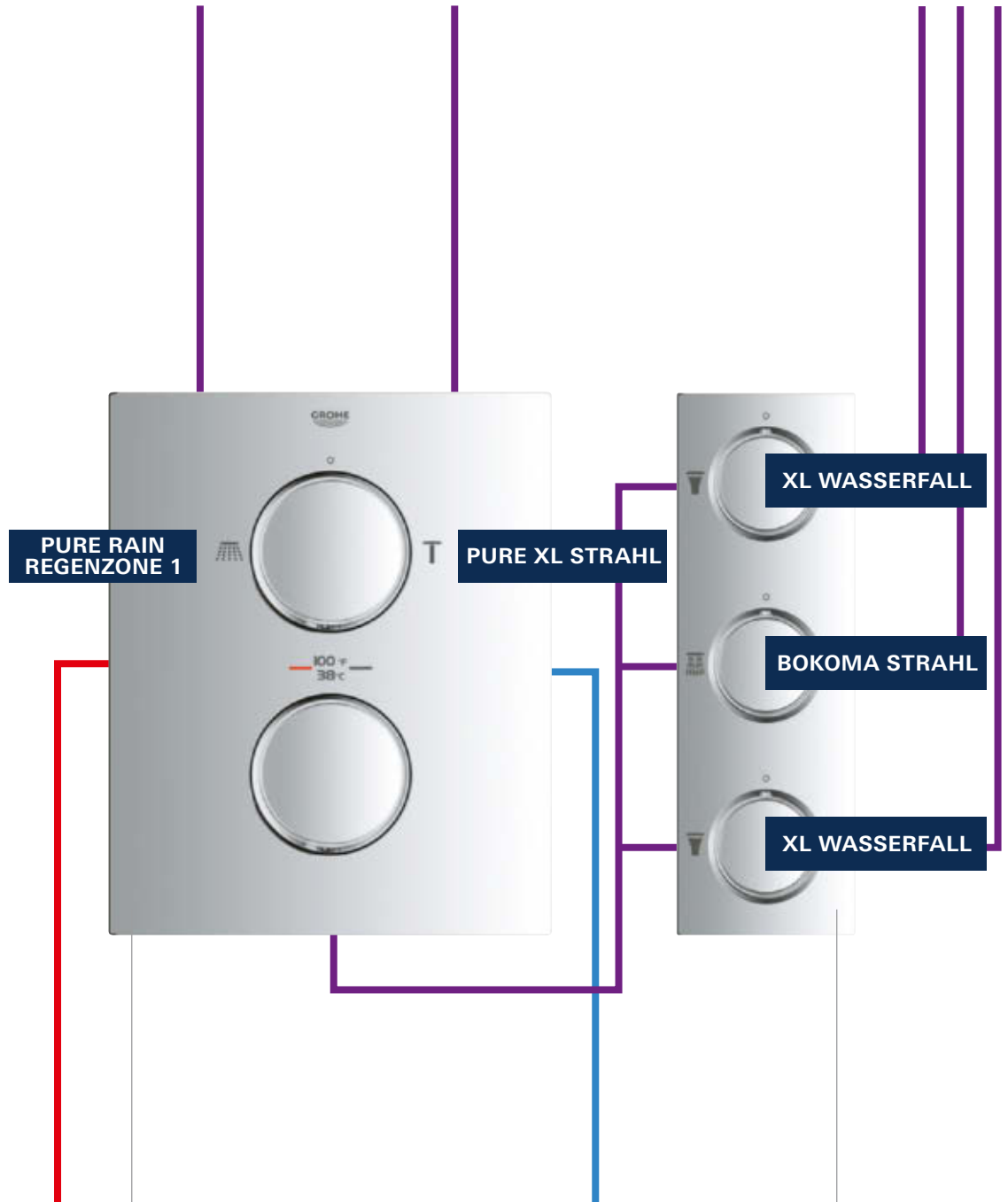


35 034 000
Grohtherm F
Einbaubox für Wandanschlussbogen 27 621 000



2 x 35 500 000
Rapido T
Unterputz-Universal-Thermostatbatterie

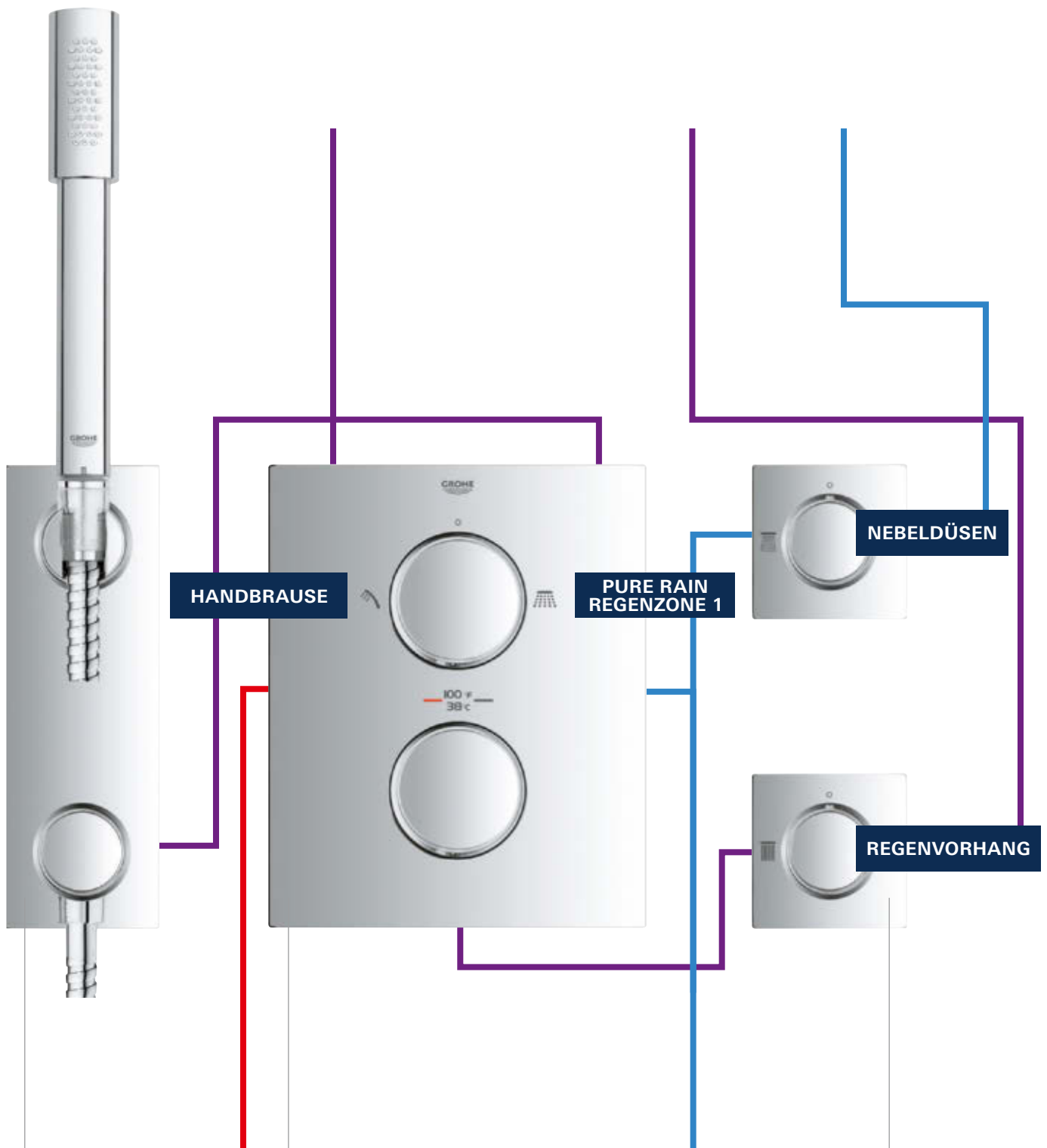
GROHThERM F FERTIGMONTAGE-SET 34 634 001



**BENÖTIGTE ZUSÄTZLICHE
UNTERPUTZKÖRPER:**

35 500 000
Rapido T
Unterputz-Universal-
Thermostatbatterie

35 031 000
Rapido C
Einbaubox für 3-fach
Unterputzventil



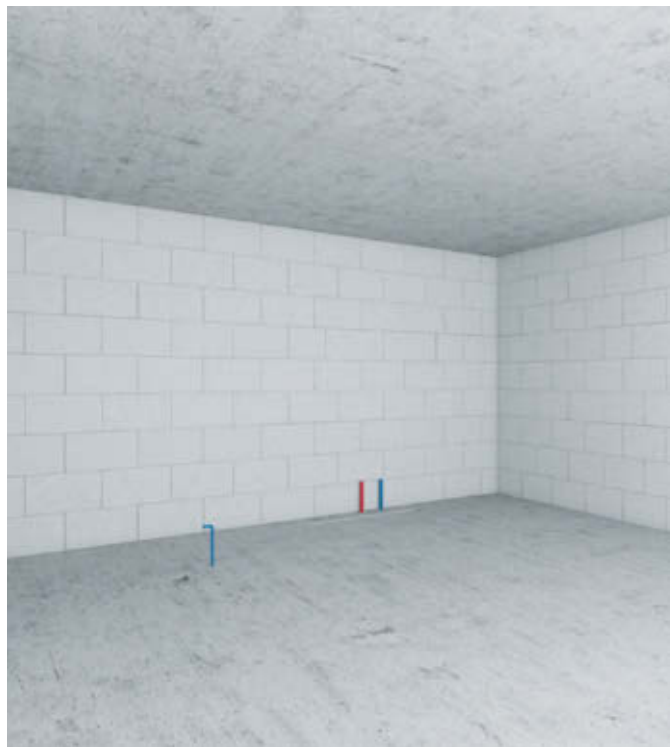
35 034 000
Grotherm F
Einbaubox für
Wandanschlussbogen 27 621 000

35 500 000
Rapido T
Unterputz-Universal-
Thermostatbatterie

2 x 35 028 000
Rapido C
Einbaubox für
1-fach Unterputzventil

GROHE F-DIGITAL DELUXE KONFIGURATION XL

BACKSTEIN-MAUERWERK



GRÖSSE DER DUSCHKABINE:

2 x 2,40 m

RAUMHÖHE:

Decke im Dampfbad sollte nicht höher als 2,20 – 2,30 m sein

Für die Einhaltung der vor Ort geltenden gesetzlichen Vorschriften empfiehlt GROHE, einen Nebenraum für den Dampfgenerator und die Steuereinheit einzurichten. Dieser muss über einen Bodenabfluss/Siphon verfügen.

Abfluss-Leistung: > 100 l/min

ACHTUNG:

Die Deckenkonstruktion muss für die statischen Anforderungen des Produkts ausreichend sein (Gesamtgewicht des Produkts > 70 kg).

Bitte beachten Sie die Angaben zum Mindest-/Höchstvolumen der Dampfkabine in m³ auf Seite 11.

LEICHTBAU-STÄNDERWAND



Übersicht zum Aufbau der Leichtbau-Ständerwand für die Dusche und zum Nebenraum:

Holz-Befestigungsplatte für die Musikmodule ebenso wie für die Armaturen, den Dampfauslass und den Temperatursensor.

Platzieren Sie das Rohbau-Set für die Steuereinheit im Nebenraum und befestigen Sie sie am Boden.

INSTALLATIONSHÖHEN:

- Armaturen: 1,15 m
- Musikmodule: 1,7 m
- Dampfauslass: 0,2 m und 0,2 m von der Seitenwand
- Temperatursensor: 1,7 m

(mit maximalem Abstand zum Dampfauslass)
Der maximale Abstand vom Dampfgenerator zur Steuereinheit sollte 4,5 m nicht überschreiten.

ACHTUNG:

Bitte beachten Sie sich die verschiedenen Installationstiefen der Produkte!

SCHACHT FÜR KABEL UND ROHRE



Um die Module einfach anschließen zu können, planen Sie bitte eine Kabel-Überlänge von mindestens 20 cm ein.

MAXIMALE LÄNGE FÜR LICHT- & MUSIKMODULE:
9,5 m (5 m im Lieferumfang enthalten)

LICHTMODULE:

Verbindung von der Steuereinheit zum Licht-Vorhang

MUSIKMODULE:

Verbinden Sie den Y-Anschluss mit der Steuereinheit. Platzieren Sie die einzelnen Musikmodule gegenüberliegend in der Spa-Duschkabine.

EINE ENTLÜFTUNG AN DER RÜCKSEITE IST ERFORDERLICH.

BACKSTEIN-MAUERWERK



Installieren Sie zunächst alle anderen Unterputz-Boxen für die Armaturen.

Verbinden Sie sie mit den Kalt- und Warmwasseranschlüssen und den Versorgungsleitungen.

Die Installationshöhen finden Sie auf Seite 56.

ACHTUNG:

Denken Sie daran, eine Dampfsperre einzubauen!



**ANSICHT VON
DER RECHTEN SEITE**

GROHE F-DIGITAL DELUXE KONFIGURATION XL

TECHNIKRAUM



Überblick über den Technikraum mit Dampfgenerator und Steuereinheit:

Der Dampfgenerator muss für Wartungsarbeiten zugänglich installiert sein.

Außerdem wird ein Bodenabfluss/Siphon für das heiße Wasser nach dem Durchspülen und Entkalken benötigt.

Der Abfluss sollte sich in der Nähe des Dampfgenerators befinden, jedoch nicht direkt darunter, um ihn vor aufsteigendem Dampf zu schützen.

Die Rohre müssen vollständig isoliert sein.

FRONTANSICHT



Verbindungen aller einzelnen Module mit der Steuereinheit in der Konfiguration XL mit Stromversorgung (2 Netzteile mit 2 x Musikmodul, 1 x Lichtvorhang, 1 x Lichtmodul, 1 Bluetooth®, 1 Temperatursensor, 2 x 1-fach Lichtmodul).

WANDVERKLEIDUNG



Achten Sie bei der Verkleidung der Wände bitte darauf, dass die überhängenden Kabelenden in der gewünschten Position bleiben. Ansonsten ist der Anschluss der Module nicht möglich.

Bitte installieren Sie alle Module in den Unterputz-Boxen und verbinden Sie sie entsprechend der TPI.

Für die Inbetriebnahme der Spa-Duschkabine benötigen Sie ein Apple- oder Android-Gerät mit installierter GROHE SPA App. Dies ist in den GROHE F-digital Deluxe Produkten nicht enthalten.



EMPFOHLENE INSTALLATIONSHÖHE FÜR ACCESSOIRES

Waschtisch

Spiegel	empfohlene Höhen*	1100 – 1250 mm
Regal		1150 – 1250 mm
Glashalter		1150 – 1250 mm
Seifenschale		950 – 1050 mm
Seifenspender		950 – 1050 mm
Handtuchring		900 – 1000 mm
Handtuchhalter		850 – 950 mm
Becken Kantenhöhe		850 mm

WC

WC-Rollenhalter	empfohlene Höhen*	700 – 800 mm
Ersatz-Papierrollenhalter		200 – 250 mm
Toiletten-Bürstengarnitur		200 – 250 mm
Montagehöhe des WCs vom Boden aus ohne Deckel		400 mm

Wanne

Handtuchhalter 600/800 mm	empfohlene Höhen*	1550 – 1750 mm
Bademantelhaken		1550 – 1750 mm
Seifenschale		100 – 350 mm **
Seifenspender		100 – 350 mm **
Haltegriff 300 mm		70 – 150 mm **

Bidet

Handtuchring	empfohlene Höhen*	900 – 950 mm
Seifenschale		650 – 750 mm

Dusche

Handtuchhalter 600/800 mm	empfohlene Höhen*	1550 – 1750 mm
Bademantelhaken		1550 – 1750 mm
Seifenschale		1200 – 1500 mm
Seifenspender		1200 – 1500 mm
Haltegriff 300 mm		1200 – 1500 mm



EMPFOHLENE INSTALLATIONSHÖHE FÜR BRAUSEN

BESCHREIBUNG		DUSCHE INSTALLATIONSHÖHE (CM)				
Körperhöhe	H	150	160	170	180	190
Armature	h0	105	115	120	125	130
Seitenbrause	h1	60	70	70	75	80
Seitenbrause	h2	95	105	110	115	120
Seitenbrause	h3	130	140	150	155	160
Temperatursensor	h4	150	160	170	180	190
Kopfbrause	h5	200	210	225	235	250

H = Körperhöhe

h0 = Höhe der Armatur

h1 = Höhe der Knie-Brause

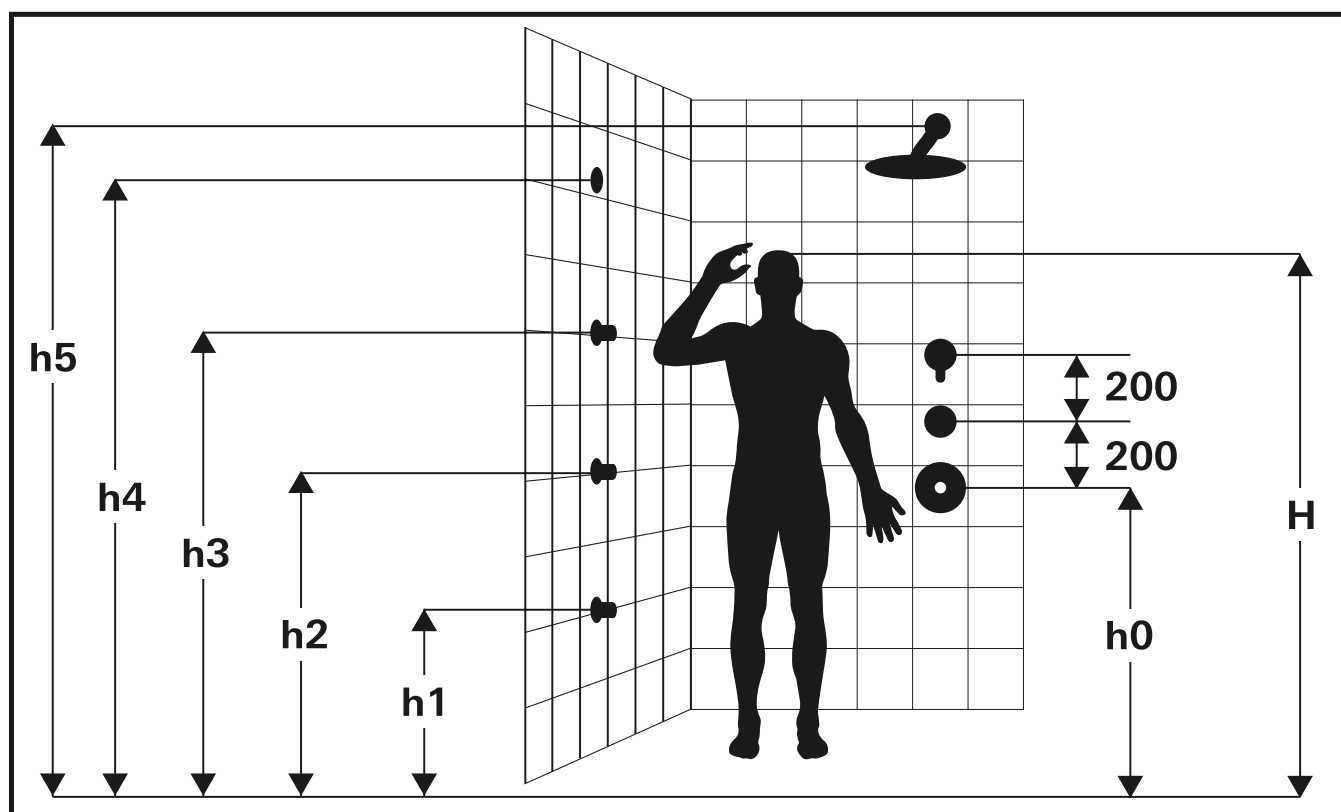
h2 = Höhe der Hüft-Brause

h3 = Höhe der Schulter-Brause

h4 = Höhe des Temperatursensors

h5 = Höhe der Kopfbrause

Barrierefreie Einbauhöhe des Controllers / der Umstellung: 115 cm



GROHE.DE | GROHE.AT | GROHE.CH

Besuchen Sie uns auf



GROHE Deutschland
Vertriebs GmbH
Zur Porta 9
D-32457 Porta Westfalica
Postfach 1353
D-32439 Porta Westfalica
Tel. +49 (0) 571 39 89 333
Fax +49 (0) 571 39 89 999
www.grohe.de

GROHE Gesellschaft m.b.H
Wienerbergstraße 11 / A7
A-1100 Wien
Tel. +43 (0) 1 6 80 60
Fax +43 (0) 1 688 45 35
www.grohe.at

GROHE Switzerland SA
Bauarena Volketswil
Industriestrasse 18
CH-8604 Volketswil
Tel. +41 (0) 44 877 73 00
Fax +41 (0) 44 877 73 20
www.grohe.ch