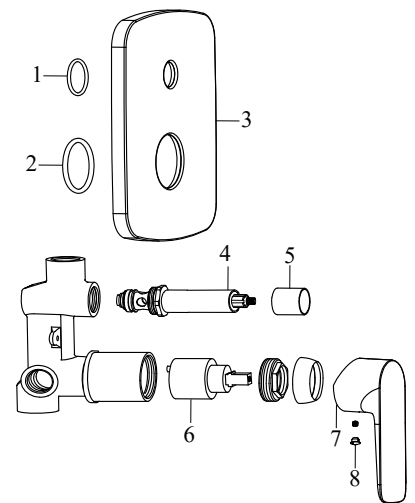
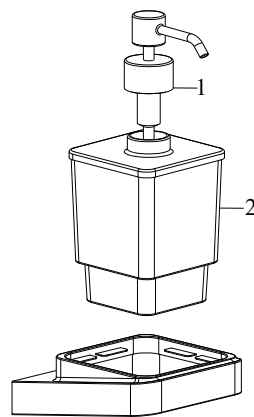
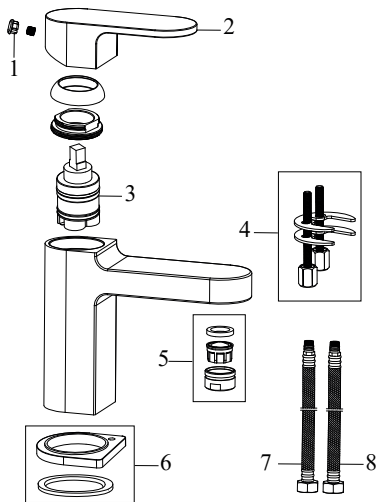


Náhradné diely

VODOVODNÉ BATÉRIE A DOPLNKY 2019 / 2020



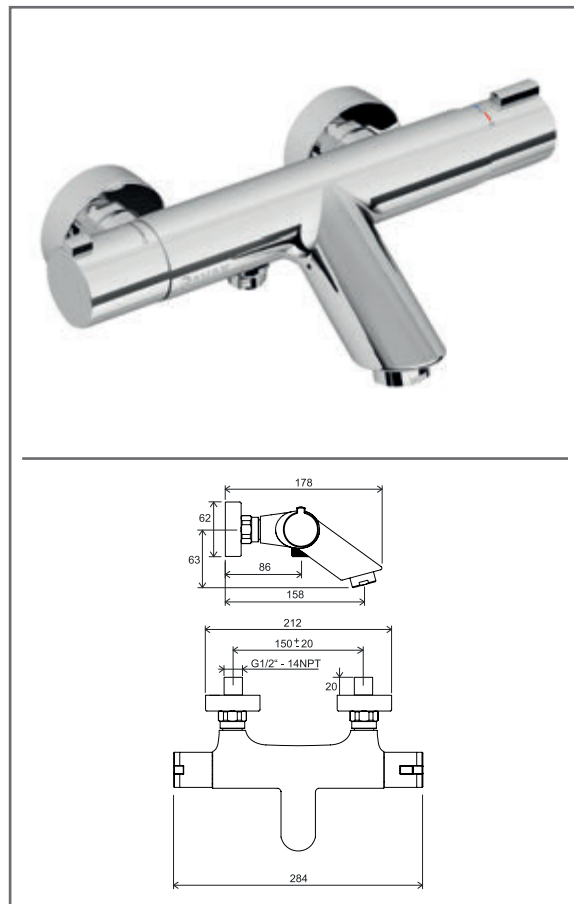
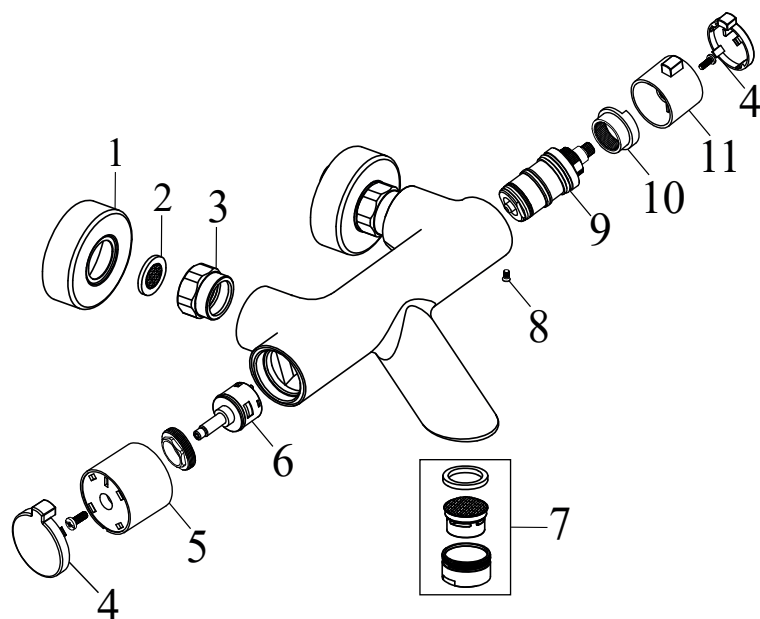




4	TERMO
10	DUÁLNE SPRCHOVÉ SYSTÉMY
13	10°
33	CHROME
57	CLASSIC
67	NEO
76	ROSA
87	SUZAN
97	VAŇOVÉ BATÉRIE DO PODLAHY
100	VAŇOVÉ STOJANKOVÉ BATÉRIE
103	KUCHYNSKÉ BATÉRIE
109	BATÉRIE S BIDETOVOU SPRCHOU
112	SPRCHY A PRÍSLUŠENSTVO
124	R-BOX A R-BOX MULTI

TE 022.00 / 150 Termostatická vaňová nástenná Termo 100

Obj.č. (SIČ) **X070047**

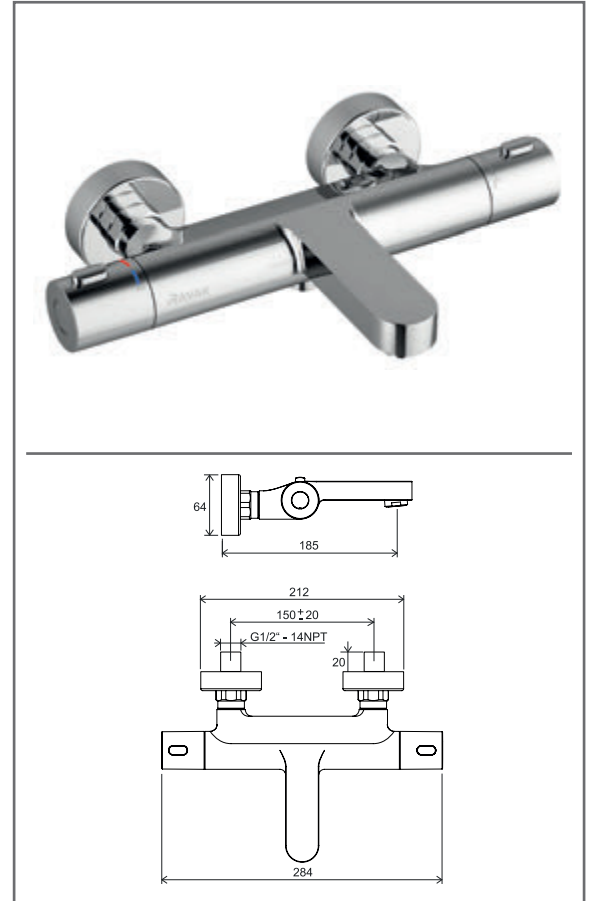
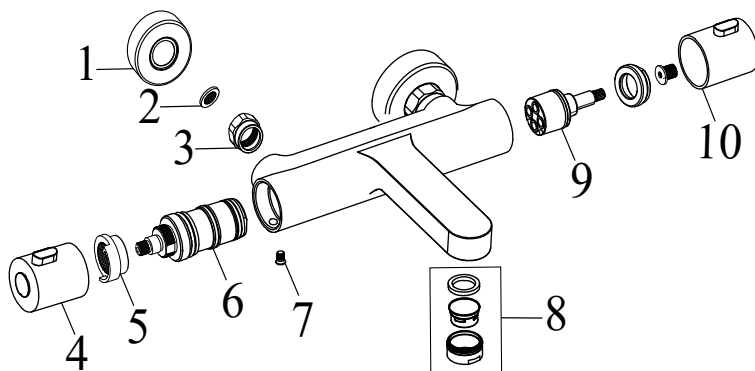


TE 022.00 / 150 Termostatická vaňová nástenná Termo 100

Č.	Obj.č. (SIČ)	NÁHRADNÝ DIEL	Cena bez DPH	Cena s DPH
1	X07P075	Rozeta	1,42	1,70
2	X07P067	Tesnenie sa sitkom	0,75	0,90
3	X07P468	Prevlečná matica	3,00	3,60
4	X07P073	Kryt rukoväte	2,67	3,20
5	X07P127	Rukoväť prepínače (TE 022.00)	4,50	5,40
6	X07P119	Prepínač	9,25	11,10
7	X07P034	Perlátor	2,83	3,40
8	X07P130	Poistná skrutka	0,17	0,20
9	X07P081	Termostatická kartuša	30,92	37,10
10	X07P080	Aretačný diel	1,33	1,60
11	X07P078	Rukoväť termostatickej kartuše (TD 033.00, TD 091.00)	3,17	3,80

TE 023.00 / 150 Termostatická vaňová nástenná Termo 300

Obj.č. (SIČ) **X070097**

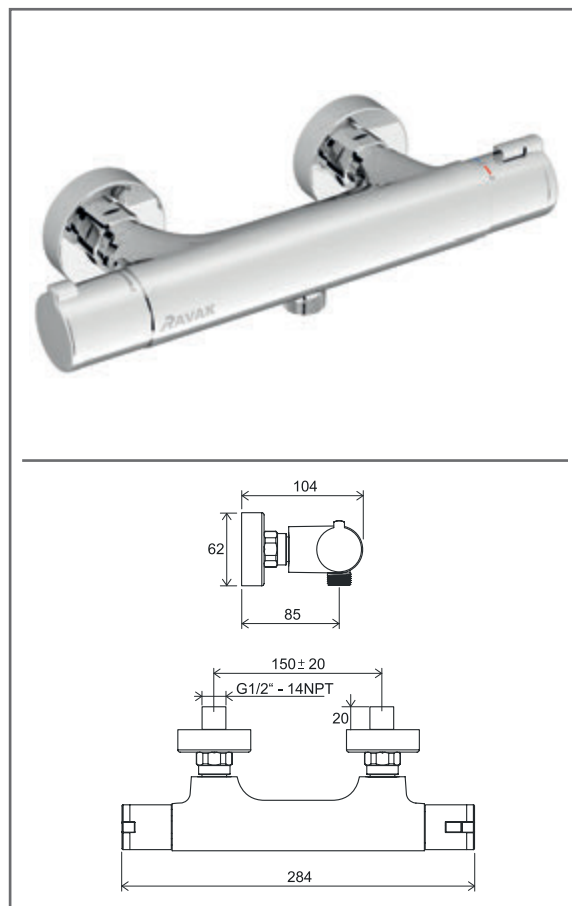
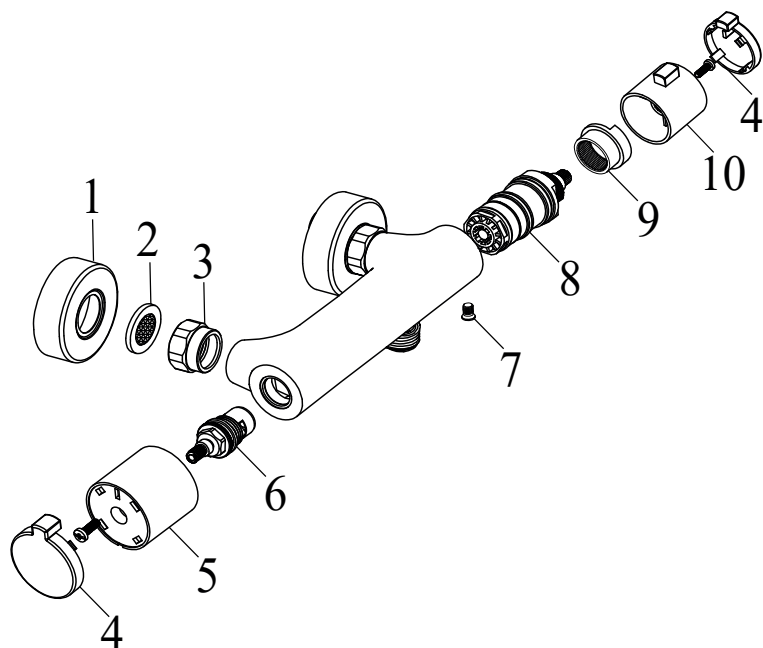


TE 023.00 / 150 Termostatická vaňová nástenná Termo 300

Č.	Obj.č. (SIČ)	NÁHRADNÝ DIEL	Cena bez DPH	Cena s DPH
1	X07P075	Rozeta	1,42	1,70
2	X07P067	Tesnenie sa sitkom	0,75	0,90
3	X07P468	Prevlečná matica	3,00	3,60
4	X07P480	Rukoväť termostatickej kartuše (TE 023.00, TE 033.00, TE 092.00, TE 093.00)	1,50	1,80
5	X07P080	Aretačný diel	1,33	1,60
6	X07P081	Termostatická kartuša	30,92	37,10
7	X07P130	Poistná skrutka	0,17	0,20
8	X07P488	Perlátor	3,17	3,80
9	X07P120	Prepínač	18,50	22,20
10	X07P476	Rukoväť prepínača (TE 023.00)	3,50	4,20

TE 032.00 / 150 Termostatická sprchová nástenná Termo 100

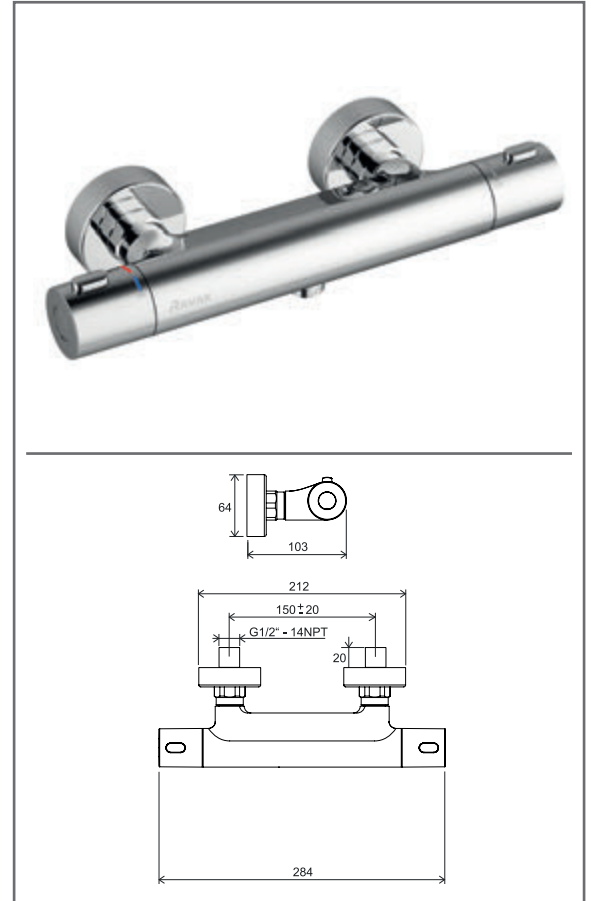
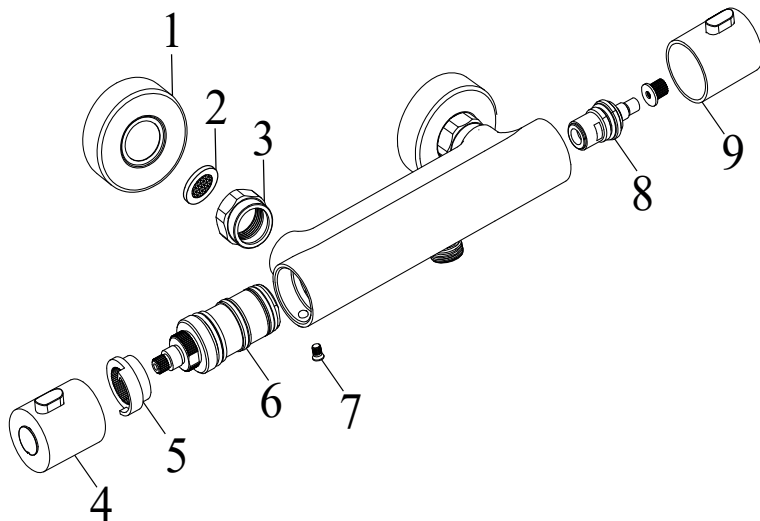
Obj.č. (SIČ) **X070034**



TE 032.00 / 150 Termostatická sprchová nástenná Termo 100

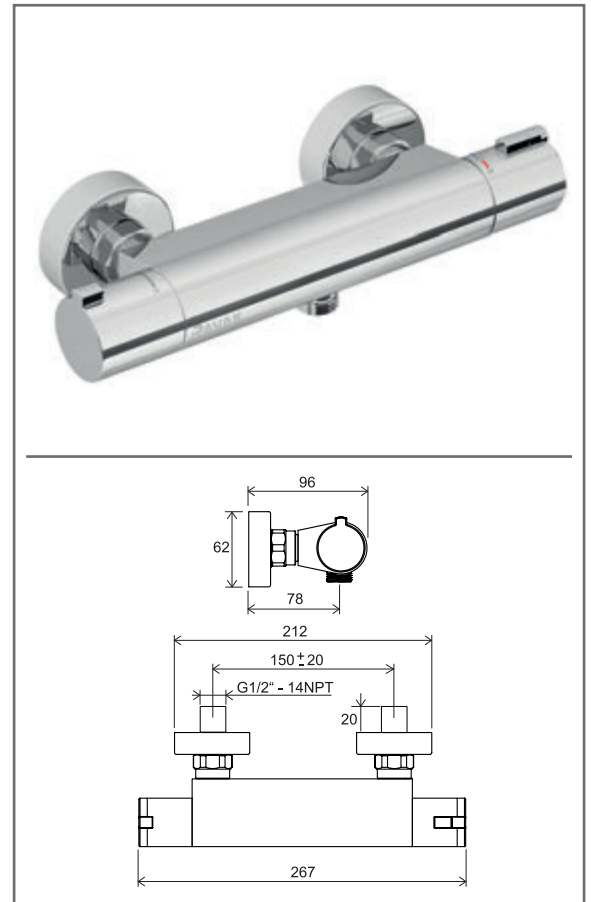
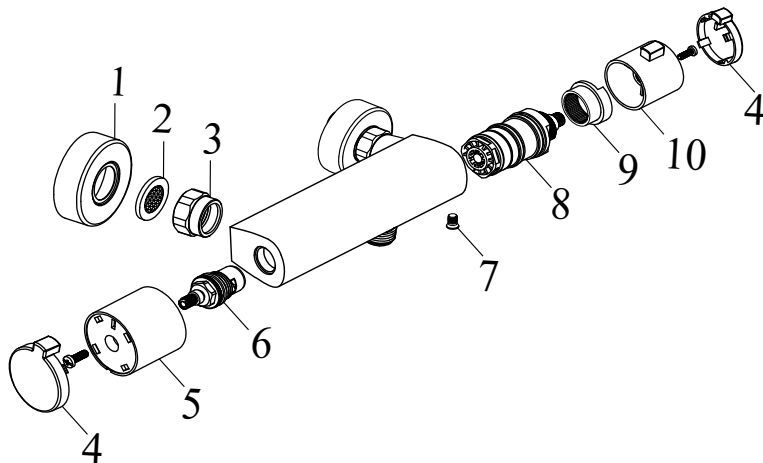
Č.	Obj.č. (SIČ)	NÁHRADNÝ DIEL	Cena bez DPH	Cena s DPH
1	X07P075	Rozeta	1,42	1,70
2	X07P067	Tesnenie sa sitkom	0,75	0,90
3	X07P468	Prevlečná matica	3,00	3,60
4	X07P073	Kryt rukoväte	2,67	3,20
5	X07P074	Rukoväť prepínača (TE 032.00, TE 072.00)	4,50	5,40
6	X07P292	Kartuša - kohút	8,25	9,90
7	X07P130	Poistná skrutka	0,17	0,20
8	X07P081	Termostatická kartuša	30,92	37,10
9	X07P080	Aretačný diel	1,33	1,60
10	X07P078	Rukoväť termostatickej kartuše	3,17	3,80

TE 033.00 / 150 Termostatická sprchová nástenná Termo 300

 Obj.č. (SIČ) **X070096**

TE 033.00 / 150 Termostatická sprchová nástenná Termo 300

Č.	Obj.č. (SIČ)	NÁHRADNÝ DIEL	Cena bez DPH	Cena s DPH
1	X07P075	Rozeta	1,42	1,70
2	X07P067	Tesnenie so sitkom	0,75	0,90
3	X07P468	Prevlečná matica	3,00	3,60
4	X07P480	Rukoväť termostatickej kartuše (TE 023.00, TE 033.00, TE 092.00, TE 093.00)	1,50	1,80
5	X07P080	Aretačný diel	1,33	1,60
6	X07P081	Termostatická kartuša	30,92	37,10
7	X07P130	Poistná skrutka	0,17	0,20
8	X07P072	Kartuša - kohút	7,33	8,80
9	X07P477	Rukoväť prepínača (TE 033.00)	3,50	4,20

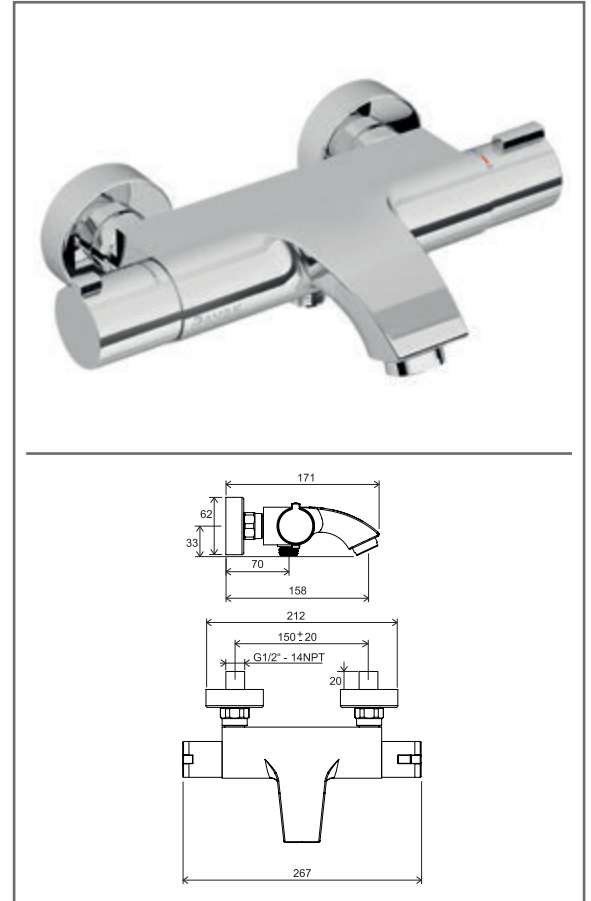
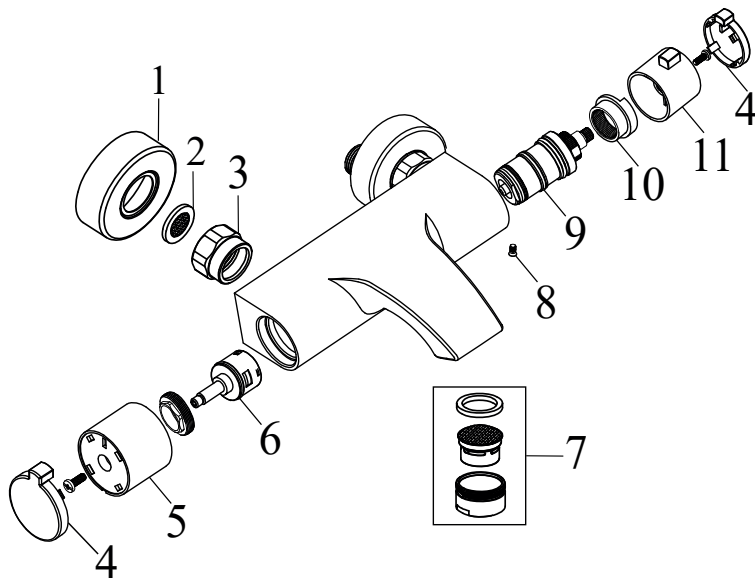
TE 072.00 / 150 Termostatická sprchová nástenná Termo 200

 Obj.č. (SIČ) **X070051**

TE 072.00 / 150 Termostatická sprchová nástenná Termo 200

Č.	Obj.č. (SIČ)	NÁHRADNÝ DIEL	Cena bez DPH	Cena s DPH
1	X07P075	Rozeta	1,42	1,70
2	X07P067	Tesnenie so sitkom	0,75	0,90
3	X07P468	Prevlečná matica	3,00	3,60
4	X07P073	Kryt rukoväte	2,67	3,20
5	X07P074	Rukoväť prepínača (TE 032.00, TE 072.00)	4,50	5,40
6	X07P292	Kartuša - kohút	8,25	9,90
7	X07P130	Poistná skrutka	0,17	0,20
8	X07P081	Termostatická kartuša	30,92	37,10
9	X07P080	Aretačný diel	1,33	1,60
10	X07P078	Rukoväť termostatickej kartuše	3,17	3,80

TE 082.00 / 150 Termostatická vaňová nástenná Termo 200

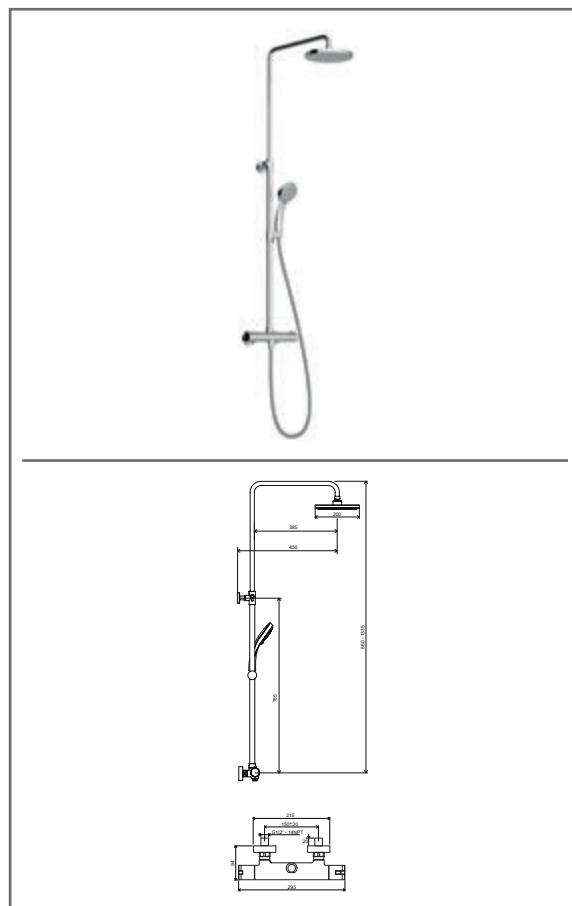
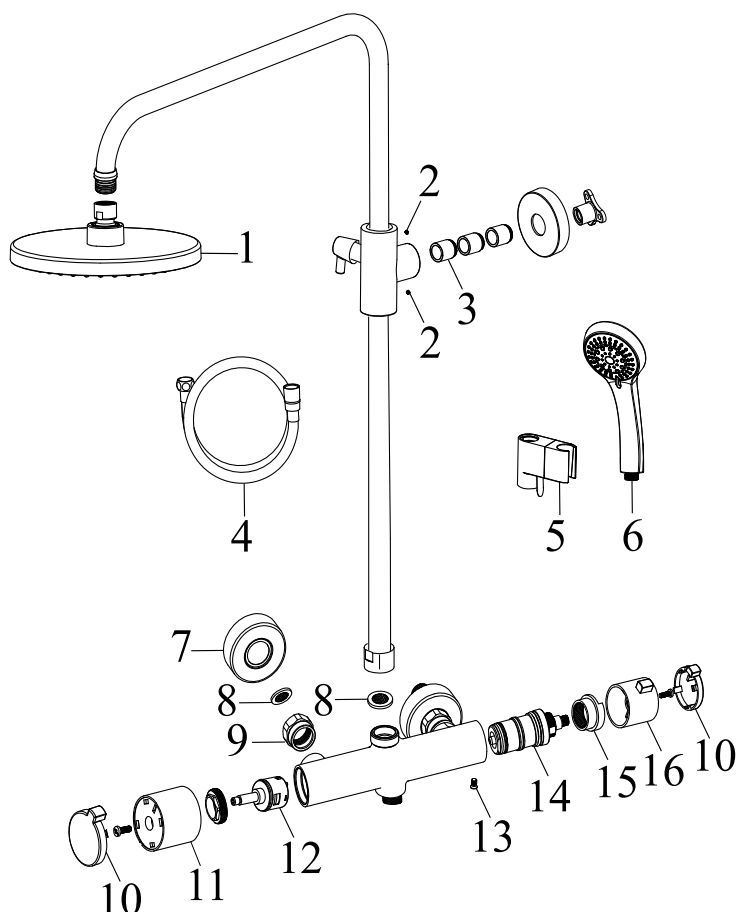
Obj.č. (SIČ) **X070046**



TE 082.00 / 150 Termostatická vaňová nástenná Termo 200

Č.	Obj.č. (SIČ)	NÁHRADNÝ DIEL	Cena bez DPH	Cena s DPH
1	X07P075	Rozeta	1,42	1,70
2	X07P067	Tesnenie so sitkom	0,75	0,90
3	X07P468	Prevlečná matica	3,00	3,60
4	X07P073	Kryt rukoväte	2,67	3,20
5	X07P128	Rukoväť prepínača (TE 082.00)	4,50	5,40
6	X07P120	Prepínač	18,50	22,20
7	X07P034	Perlátor	2,83	3,40
8	X07P130	Poistná skrutka	0,17	0,20
9	X07P081	Termostatická kartuša	30,92	37,10
10	X07P080	Aretačný diel	1,33	1,60
11	X07P078	Rukoväť termostatickej kartuše	3,17	3,80

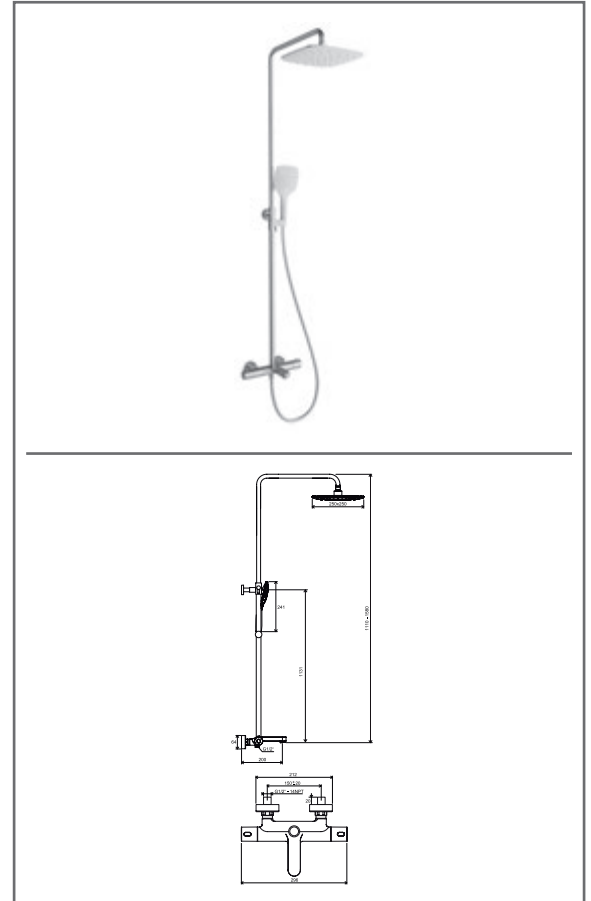
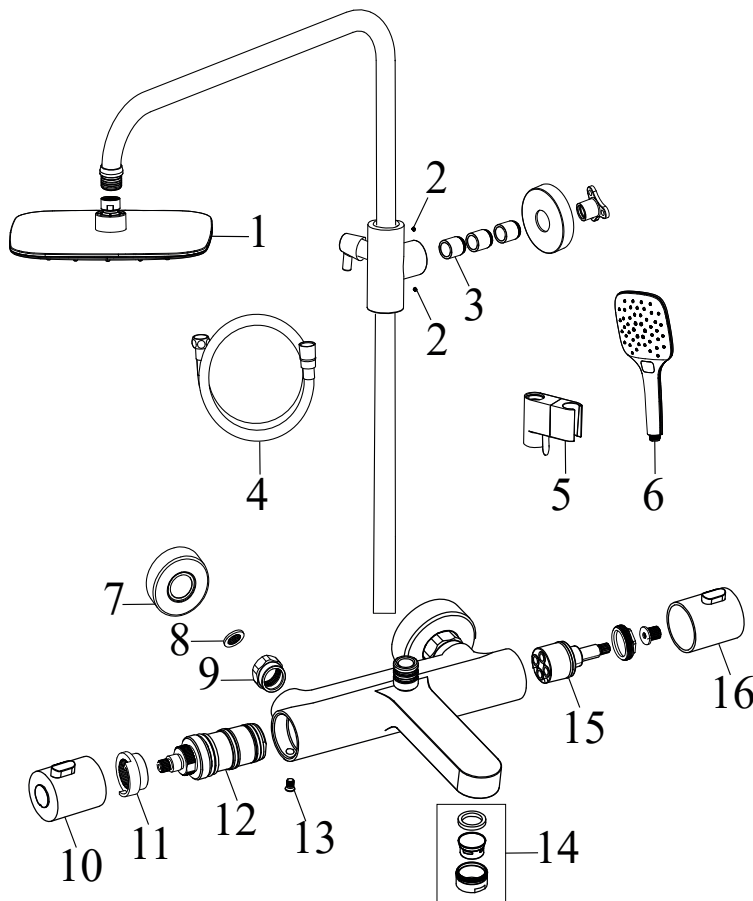
TE 091.00 / 150 Sprchovací stĺp Termo 100, s termostatickou batériou a sprch. setom

 Obj.č. (SIČ) **X070058**

TE 091.00 / 150 Sprchovací stĺp Termo 100, s termostatickou batériou a sprch. setom

Č.	Obj.č. (SIČ)	NÁHRADNÝ DIEL	Cena bez DPH	Cena s DPH
1	X07P464	Hlavová sprcha	22,75	27,30
2	X07P465	Imbusová skrutka	0,08	0,10
3	X07P463	Dištančný dielec	1,50	1,80
4	X07P065	912.50 Sprch. hadica 150 cm z odolného plastu	15,17	18,20
5	X07P222	Jazdec	16,50	19,80
6	X07P008	952.00 Ružica guľatá 5 funkcií	15,50	18,60
7	X07P075	Rozeta	1,42	1,70
8	X07P067	Tesnenie so sitkom	0,75	0,90
9	X07P468	Prevlečná matica	3,00	3,60
10	X07P073	Kryt rukoväte	2,67	3,20
11	X07P234	Rukoväť prepínača (TE 091.00)	4,83	5,80
12	X07P120	Prepínač	18,50	22,20
13	X07P130	Poistná skrutka	0,17	0,20
14	X07P081	Termostatická Kartuša	30,92	37,10
15	X07P080	Aretačný diel	1,33	1,60
16	X07P078	Rukoväť termostatickej kartuše	3,17	3,80

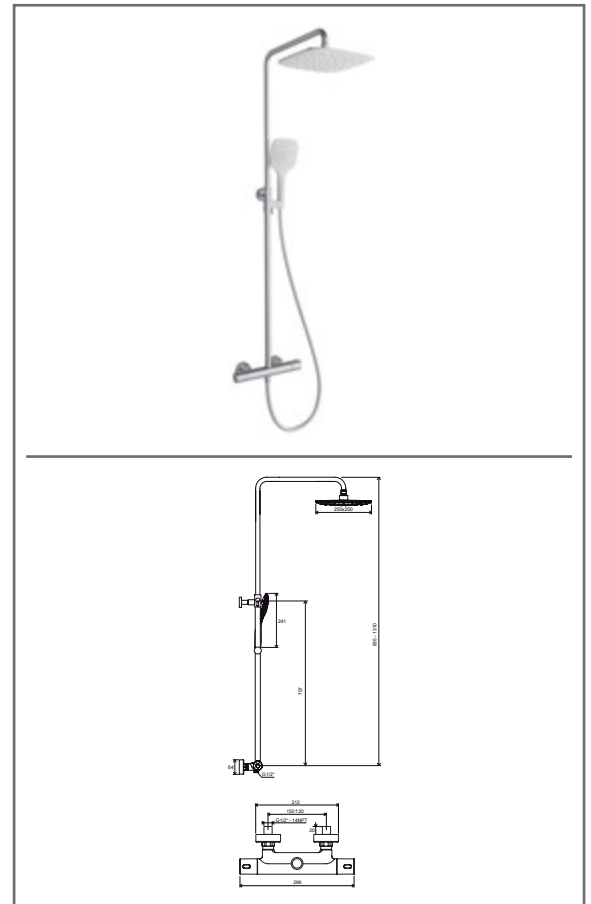
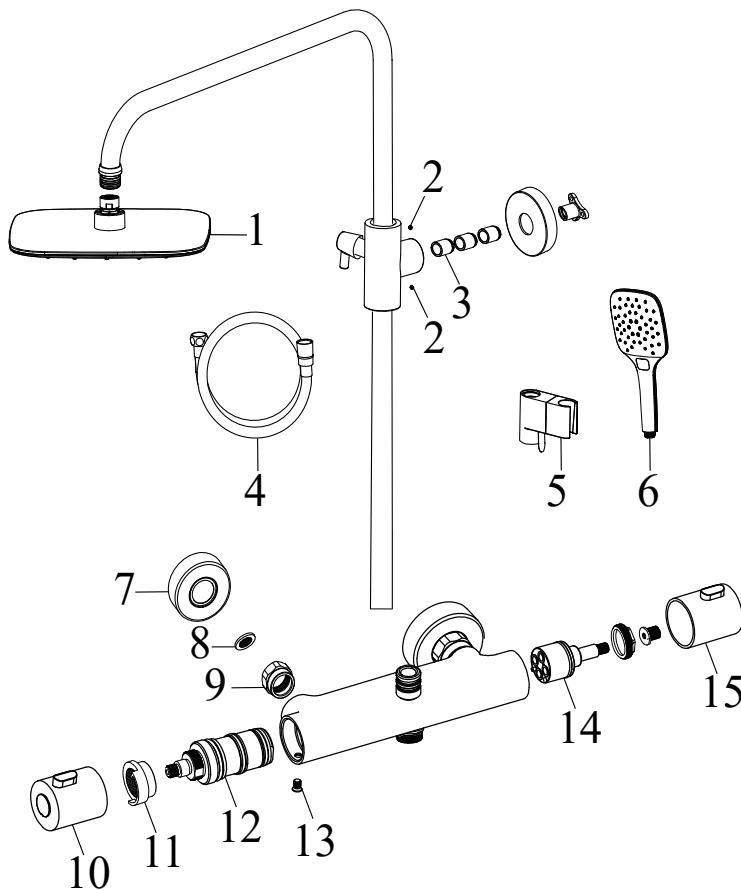
Neoznačený komponent nemožno samostatne zakúpiť. Ceny sú uvedené v EUR.

TE 092.00 / 150 Sprchový stĺp vaňový Termo 300, s termostat. bat. a sprch.setom

 Obj.č. (SIČ) **X070098**

TE 092.00 / 150 Sprchový stĺp vaňový Termo 300, s termostat. bat. a sprch.setom

Č.	Obj.č. (SIČ)	NÁHRADNÝ DIEL	Cena bez DPH	Cena s DPH
1	X07P347	983.10 Hlavová sprcha ABS štvorcová - biela, 250 mm	32,75	39,30
2	X07P465	Imbusová skrutka	0,08	0,10
3	X07P463	Dištančný dielec	1,50	1,80
4	X07P065	912.50 Sprch. hadice 150 cm z odolného plastu	15,17	18,20
5	X07P222	Jazdec	16,50	19,80
6	X07P349	958.10 Ručná sprcha Air, 3 funkcie - biela, 120 mm	19,83	23,80
7	X07P075	Rozeta	1,42	1,70
8	X07P067	Tesnenie so sítkom	0,75	0,90
9	X07P468	Prevlečná matica	3,00	3,60
10	X07P480	Rukoväť termostatickej kartuše (TE 023.00, TE 033.00, TE 092.00, TE 093.00)	1,50	1,80
11	X07P080	Aretačný diel	1,33	1,60
12	X07P081	Termostatická Kartuša	30,92	37,10
13	X07P130	Poistná skrutka	0,17	0,20
14	X07P488	Perlátor	3,17	3,80
15	X07P426	Prepínač	4,83	5,80
16	X07P478	Rukoväť prepínača (TE 092.00)	3,50	4,20

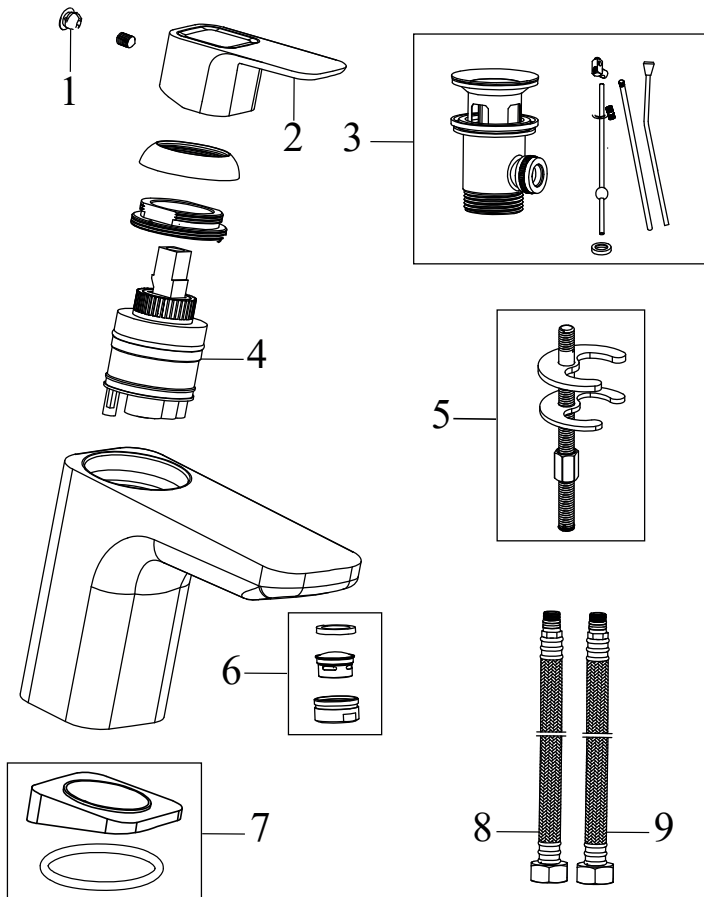
TE 093.00 / 150 Sprchový stĺp Termo 300, s termost. batériou a sprch. setom

 Obj.č. (SIČ) **X070099**

TE 093.00 / 150 Sprchový stĺp Termo 300, s termost. batériou a sprch. setom

Č.	Obj.č. (SIČ)	NÁHRADNÝ DIEL	Cena bez DPH	Cena s DPH
1	X07P347	983.10 Hlavová sprcha ABS štvorcová - biela, 250 mm	32,75	39,30
2	X07P465	Imbusová skrutka	0,08	0,10
3	X07P463	Dištančný dielec	1,50	1,80
4	X07P065	912.50 Sprch. hadice 150 cm z odolného plastu	15,17	18,20
5	X07P222	Jazdec	16,50	19,80
6	X07P349	958.10 Ručná sprcha Air, 3 funkcie - biela, 120 mm	19,83	23,80
7	X07P075	Rozeta	1,42	1,70
8	X07P067	Tesnenie so sítkom	0,75	0,90
9	X07P468	Prevlečná matica	3,00	3,60
10	X07P480	Rukoväť termostatickej kartuše (TE 023.00, TE 033.00, TE 092.00, TE 093.00)	1,50	1,80
11	X07P080	Aretačný diel	1,33	1,60
12	X07P081	Termostatická Kartuša	30,92	37,10
13	X07P130	Poistná skrutka	0,17	0,20
14	X07P120	Prepínač	18,50	22,20
15	X07P479	Rukoväť prepínača (TE 093.00)	3,50	4,20

TD 011.00 Umývadlová stojanková s výpustom

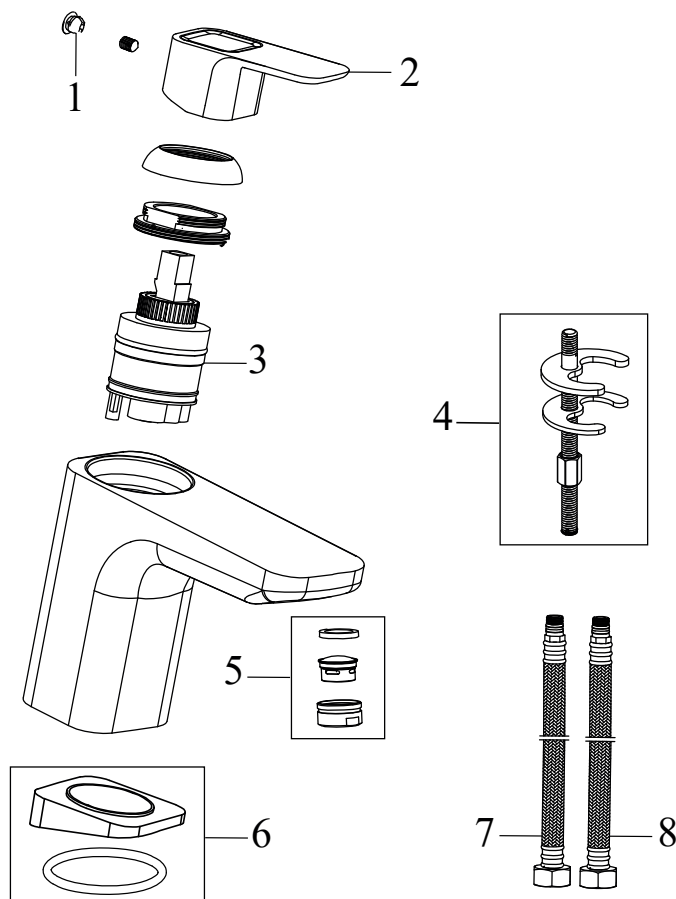
Obj.č. (SIČ) **X070063**



TD 011.00 Umývadlová stojanková s výpustom

Č.	Obj.č. (SIČ)	NÁHRADNÝ DIEL	Cena bez DPH	Cena s DPH
1	X07P029	Krytka - chróm	0,67	0,80
2	X07P440	Páka	14,25	17,10
3	X07P025	Mechanická kovová výpusť	11,83	14,20
4	X07P266	Kartuša	8,50	10,20
5	X07P268	Montážny set	2,75	3,30
6	X07P489	Perlátor	5,50	6,60
7	X07P267	Podložka s tesnením	5,67	6,80
8	X07P301	Pripojovacia hadica 450 mm 3/8" - teplá	4,00	4,80
9	X07P417	Pripojovacia hadica 450 mm 3/8" - studená	4,00	4,80

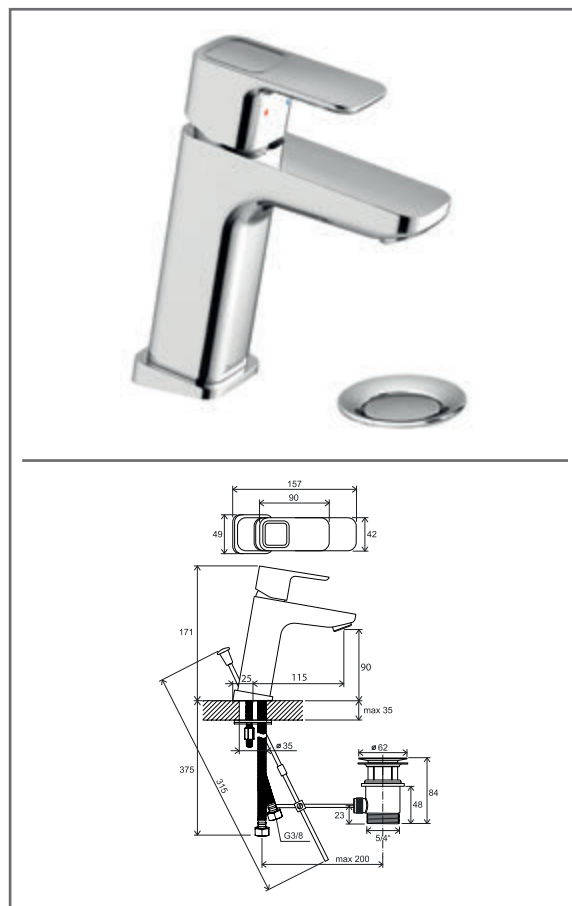
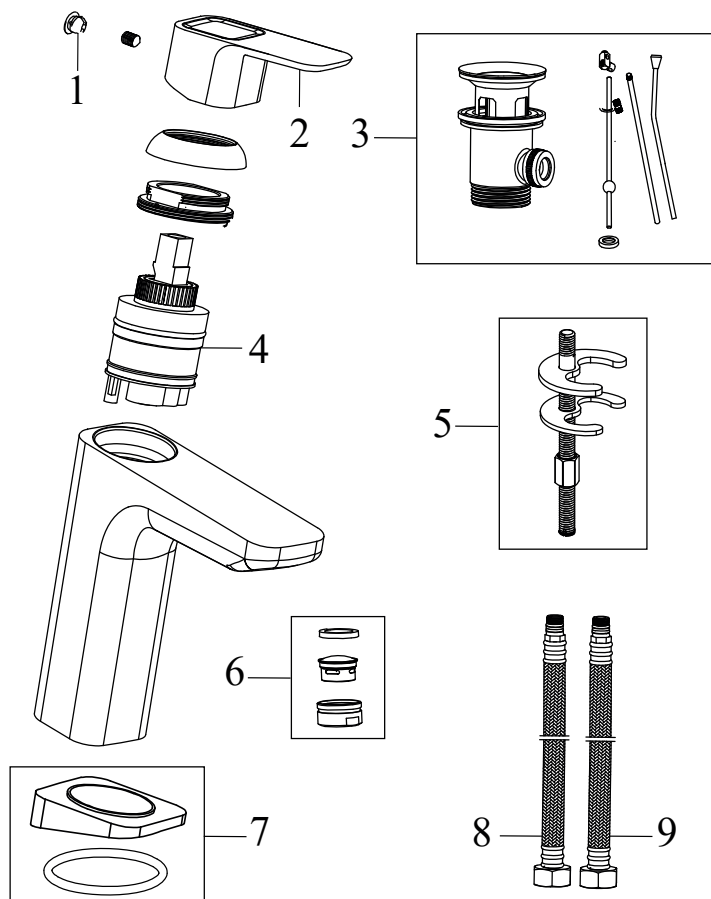
TD 012.00 umývadlová stojanková bez výpuste
Obj.č. (SIČ) **X070064**



TD 012.00 umývadlová stojanková bez výpuste

Č.	Obj.č. (SIČ)	NÁHRADNÝ DIEL	Cena bez DPH	Cena s DPH
1	X07P029	Krytka - chróm	0,67	0,80
2	X07P440	Páka	14,25	17,10
3	X07P266	Kartuša	8,50	10,20
4	X07P268	Montážny set	2,75	3,30
5	X07P489	Perlátor	5,50	6,60
6	X07P267	Podložka s tesnením	5,67	6,80
7	X07P301	Pripojovacia hadica 450 mm 3/8" - teplá	4,00	4,80
8	X07P417	Pripojovacia hadica 450 mm 3/8" - studená	4,00	4,80

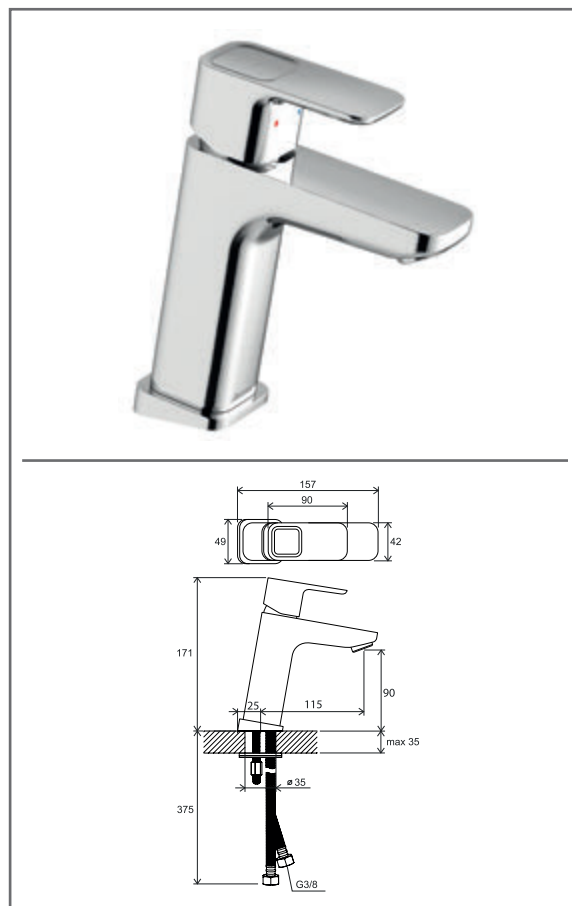
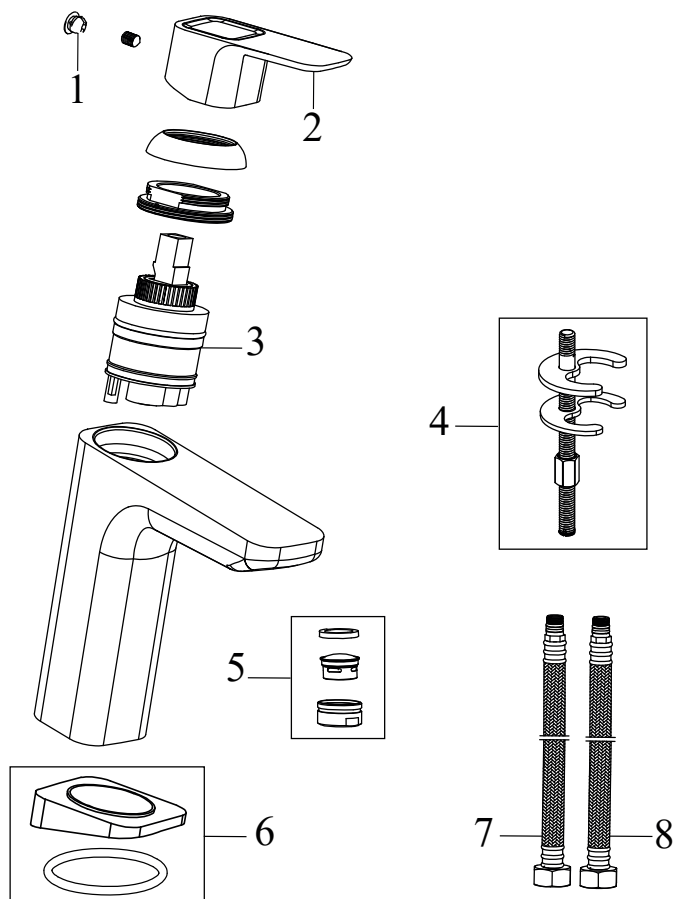
TD 013.00 Umývadlová stojanková s výpustom
Obj.č. (SIČ) **X070061**



TD 013.00 Umývadlová stojanková s výpustom

Č.	Obj.č. (SIČ)	NÁHRADNÝ DIEL	Cena bez DPH	Cena s DPH
1	X07P029	Krytka - chróm	0,67	0,80
2	X07P441	Páka	14,92	17,90
3	X07P025	Mechanická kovová výpusť	11,83	14,20
4	X07P266	Kartuša	8,50	10,20
5	X07P268	Montážny set	2,75	3,30
6	X07P489	Perlátor	5,50	6,60
7	X07P267	Podložka s tesnením	5,67	6,80
8	X07P301	Pripojovacia hadica 450 mm 3/8' - teplá	4,00	4,80
9	X07P417	Pripojovacia hadica 450 mm 3/8' - studená	4,00	4,80

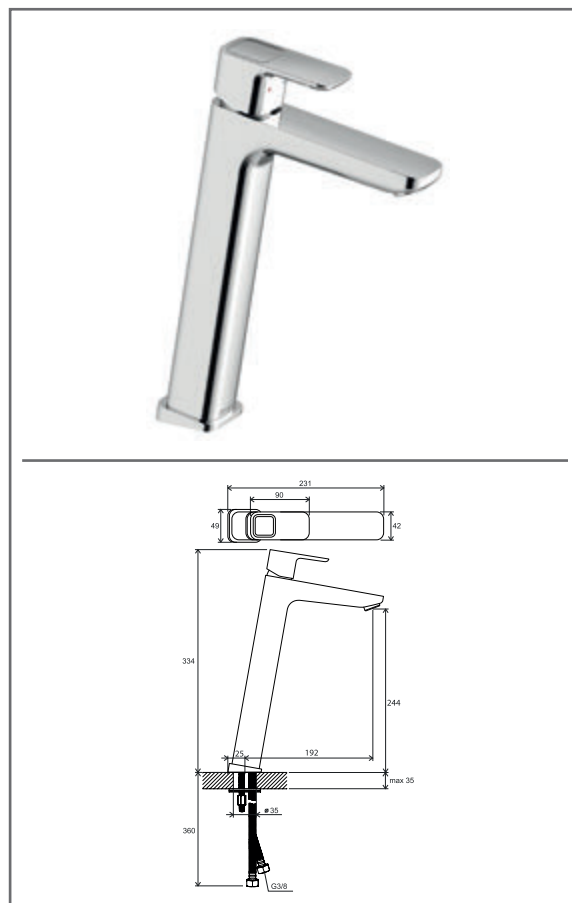
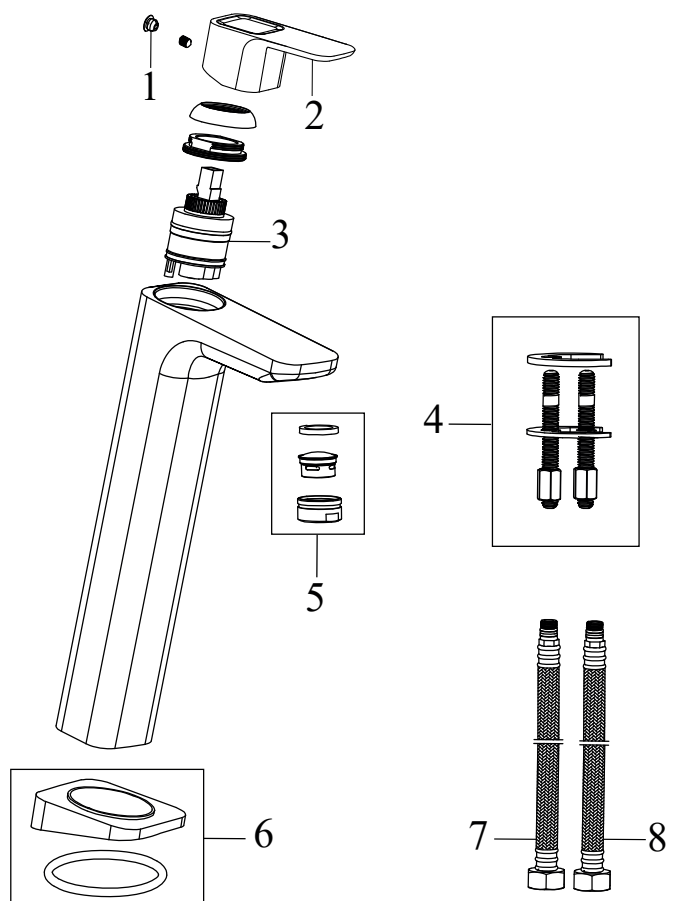
TD 014.00 Umývadlová stojanková bez výpuste
Obj.č. (SIČ) **X070062**



TD 014.00 Umývadlová stojanková bez výpuste

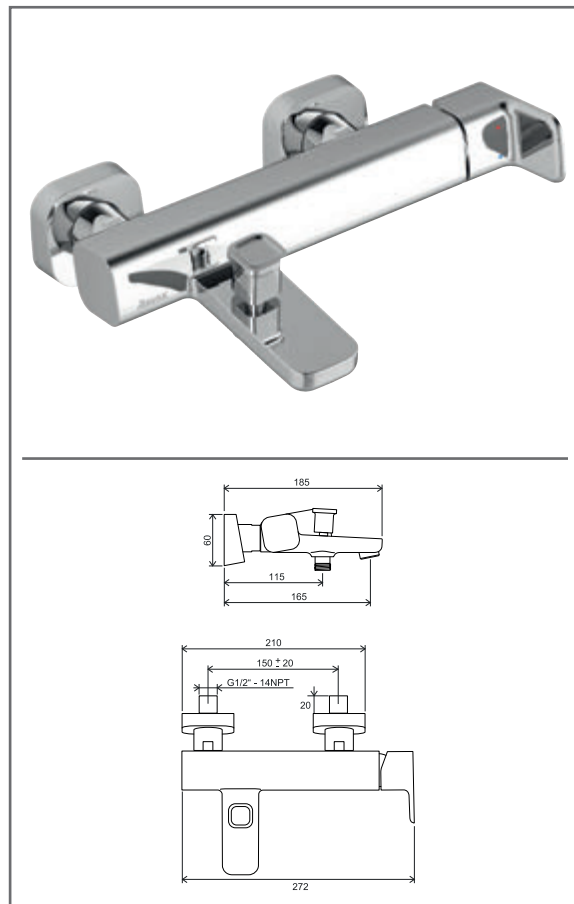
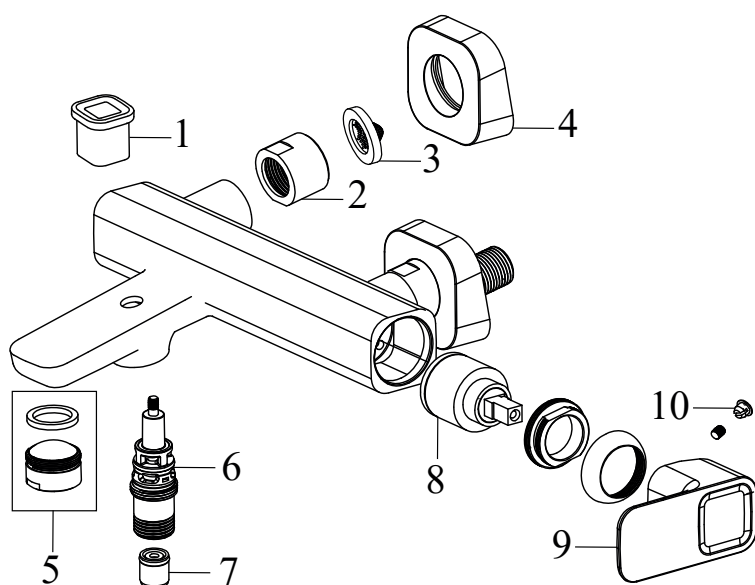
Č.	Obj.č. (SIČ)	NÁHRADNÝ DIEL	Cena bez DPH	Cena s DPH
1	X07P029	Krytka - chróm	0,67	0,80
2	X07P441	Páka	14,92	17,90
3	X07P266	Kartuša	8,50	10,20
4	X07P268	Montážny set	2,75	3,30
5	X07P489	Perlátor	5,50	6,60
6	X07P267	Podložka s tesnením	5,67	6,80
7	X07P301	Pripojovacia hadica 450 mm 3/8' - teplá	4,00	4,80
8	X07P417	Pripojovacia hadica 450 mm 3/8' - studená	4,00	4,80

TD 015.00 Umývadlová stojanková 333 mm bez výpuste
Obj.č. (SIČ) **X070091**



TD 015.00 Umývadlová stojanková 333 mm bez výpuste

Č.	Obj.č. (SIČ)	NÁHRADNÝ DIEL	Cena bez DPH	Cena s DPH
1	X07P029	Krytka - chróm	0,67	0,80
2	X07P441	Páka	14,92	17,90
3	X07P266	Kartuša	8,50	10,20
4	X07P155	Montážny set	3,33	4,00
5	X07P489	Perlátor	5,50	6,60
6	X07P267	Podložka s tesnením	5,67	6,80
7	X07P314	Pripojovacia hadica 400 mm 3/8" - teplá	5,58	6,70
8	X07P418	Pripojovacia hadica 400 mm 3/8" - studená	3,83	4,60

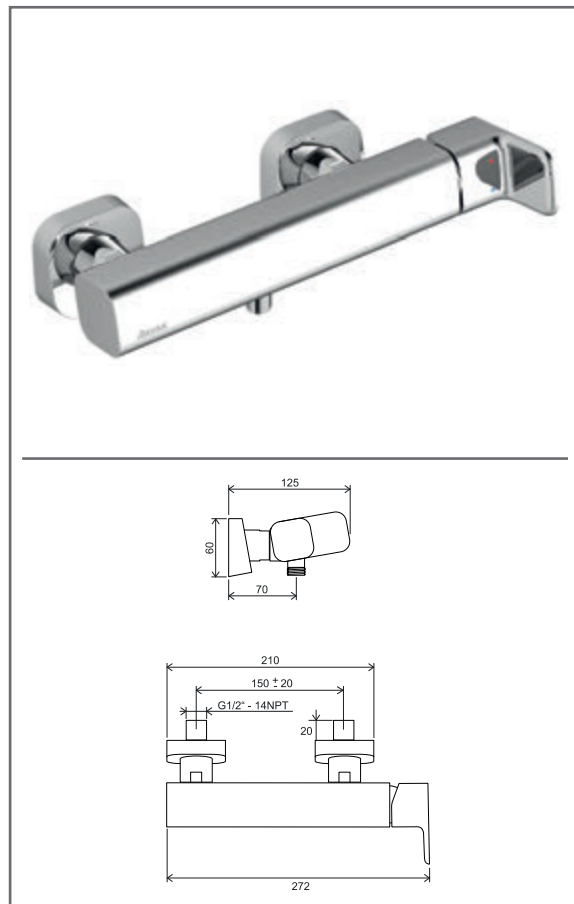
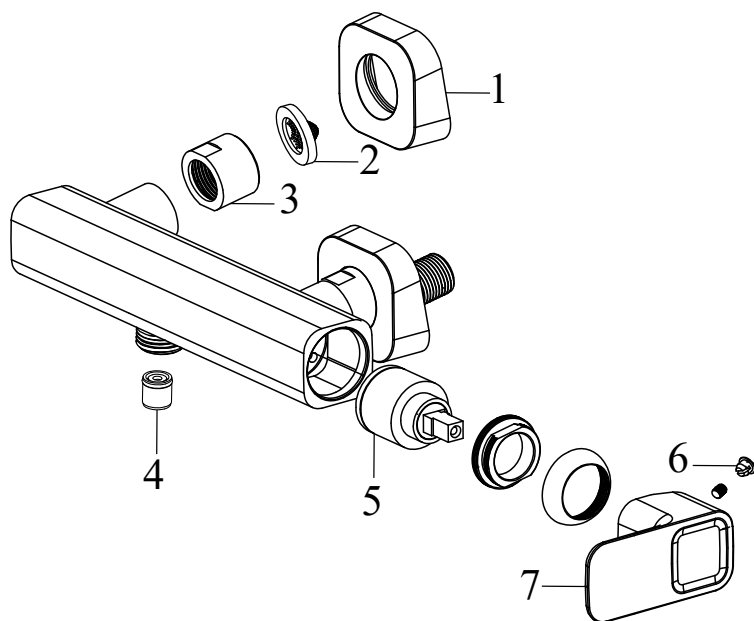


TD 022.00 / 150 Vaňová nástenná 150 mm

Č.	Obj.č. (SIČ)	NÁHRADNÝ DIEL	Cena bez DPH	Cena s DPH
1	X07P270	Tlačidlo prepínača	2,17	2,60
2	X07P466	Prevlečná matica	4,67	5,60
3	X07P067	Tesnenie so sítkom	0,75	0,90
4	X07P469	Rozeta	6,58	7,90
5	X07P490	Perlátor	3,08	3,70
6	X07P271	Prepínač	9,00	10,80
7	X07P069	Spätná klapka	1,67	2,00
8	X07P149	Kartuša	9,92	11,90
9	X07P440	Páka	14,25	17,10
10	X07P029	Krytka - chróm	0,67	0,80

TD 032.00 / 150 Sprchová nástenná 150 mm

Obj.č. (SIČ) **X070066**

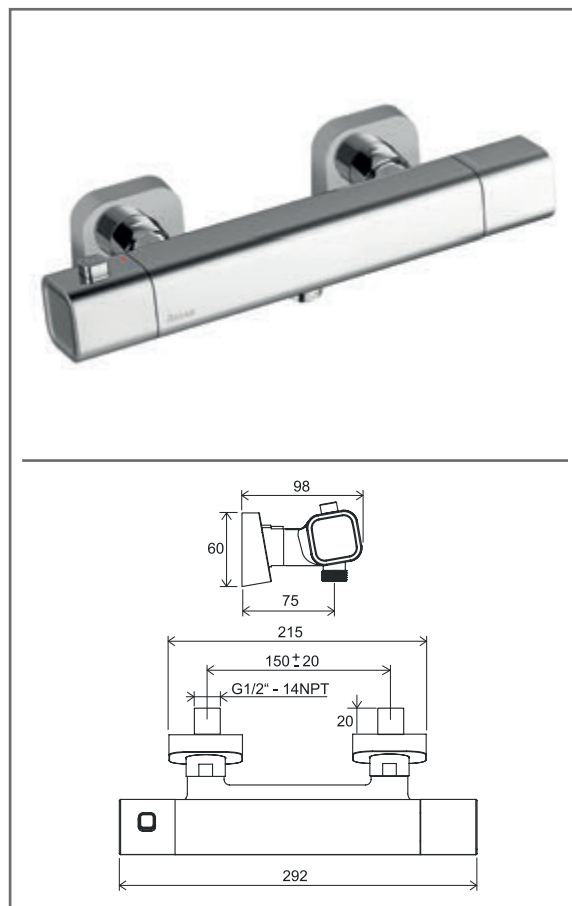
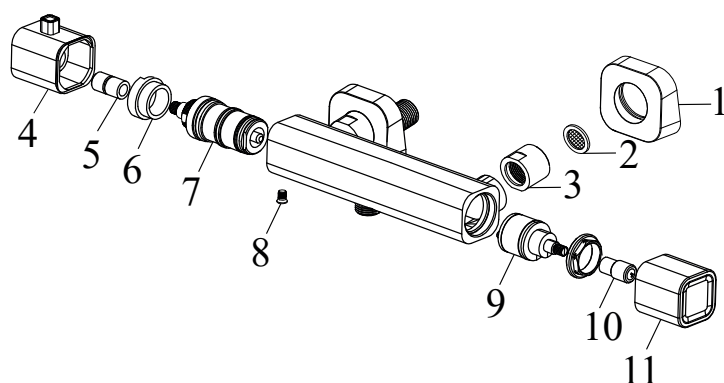


TD 032.00 / 150 Sprchová nástenná 150 mm

Č.	Obj.č. (SIČ)	NÁHRADNÝ DIEL	Cena bez DPH	Cena s DPH
1	X07P469	Rozeta	6,58	7,90
2	X07P067	Tesnenie so sitkom	0,75	0,90
3	X07P466	Prevlečná matica	4,67	5,60
4	X07P069	Spätná klapka	1,67	2,00
5	X07P149	Kartuša	9,92	11,90
6	X07P029	Krytka - chróm	0,67	0,80
7	X07P440	Páka	14,25	17,10

TD 033.00 / 150 Termostatická sprchová nástenná 10 °

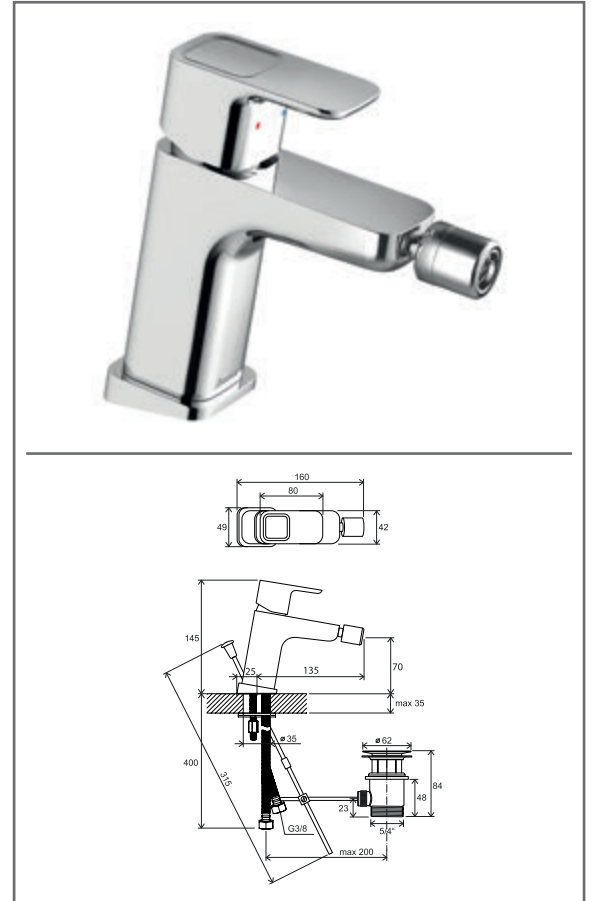
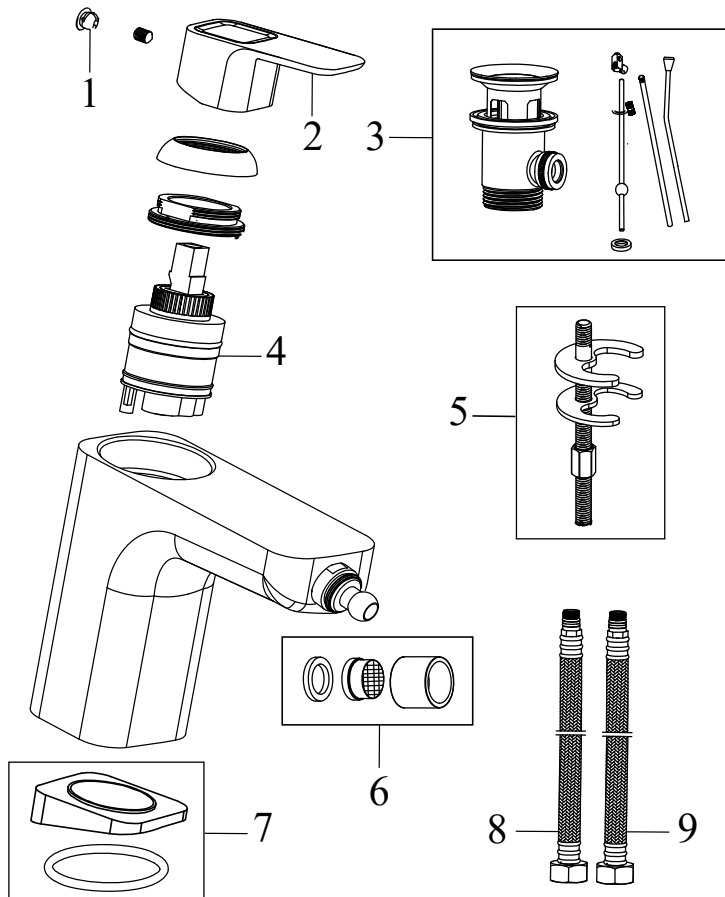
Obj.č. (SIČ) **X070102**



TD 033.00 / 150 Termostatická sprchová nástenná 10 °

Č.	Obj.č. (SIČ)	NÁHRADNÝ DIEL	Cena bez DPH	Cena s DPH
1	X07P469	Rozeta	6,58	7,90
2	X07P067	Tesnenie so sitkom	0,75	0,90
3	X07P467	Prevlečná matica	4,17	5,00
4	X07P483	Rukoväť termostatickej kartuše (TD 033.00, TD 091.00)	10,67	12,80
5	X07P473	Prechodka	1,83	2,20
6	X07P080	Aretačný diel	1,33	1,60
7	X07P081	Termostatická Kartuša	30,92	37,10
8	X07P130	Poistná skrutka	0,17	0,20
9	X07P072	Kartuša - kohút	7,33	8,80
10	X07P472	Prechodka	1,83	2,20
11	X07P482	Rukoväť prepínača (TD 033.00)	8,17	9,80

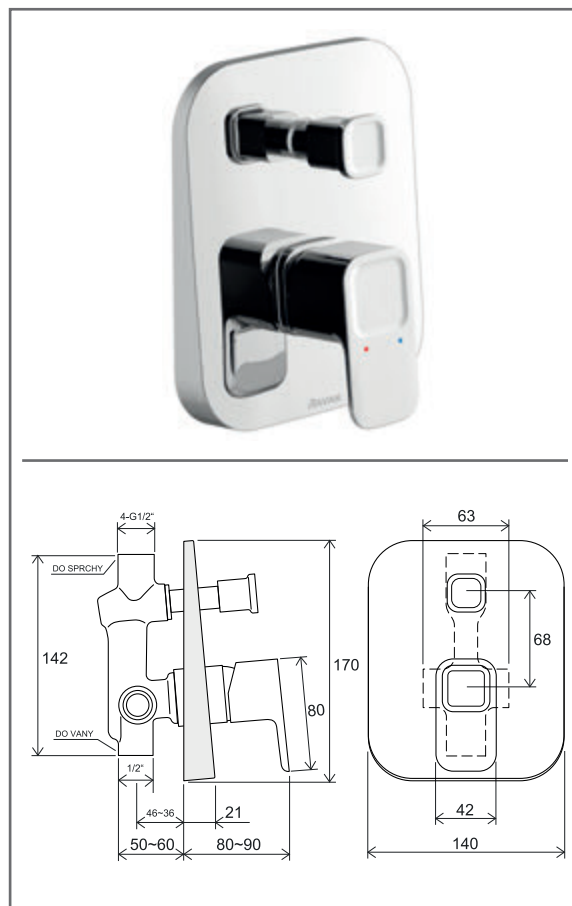
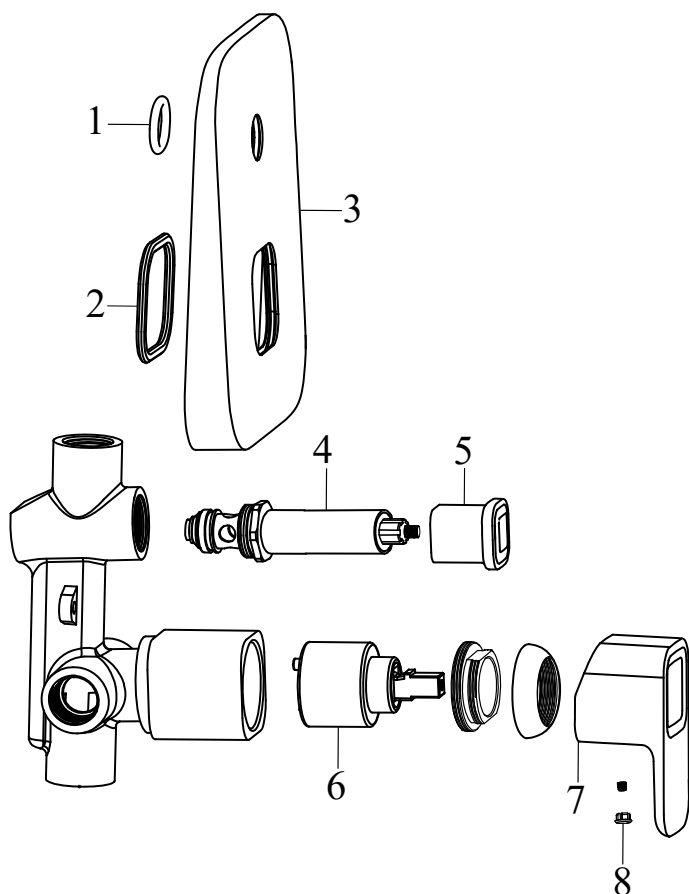
TD 055.00 Bidetová stojanková s výpustom
Obj.č. (SIČ) **X070067**



TD 055.00 Bidetová stojanková s výpustom

Č.	Obj.č. (SIČ)	NÁHRADNÝ DIEL	Cena bez DPH	Cena s DPH
1	X07P029	Krytka - chróm	0,67	0,80
2	X07P440	Páka	14,25	17,10
3	X07P025	Mechanická kovová výpusť	11,83	14,20
4	X07P266	Kartuša	8,50	10,20
5	X07P268	Montážny set	2,75	3,30
6	X07P032	Perlátor	2,00	2,40
7	X07P267	Podložka s tesnením	5,67	6,80
8	X07P301	Pripojovacia hadica 450 mm 3/8" - teplá	4,00	4,80
9	X07P417	Pripojovacia hadica 450 mm 3/8" - studená	4,00	4,80

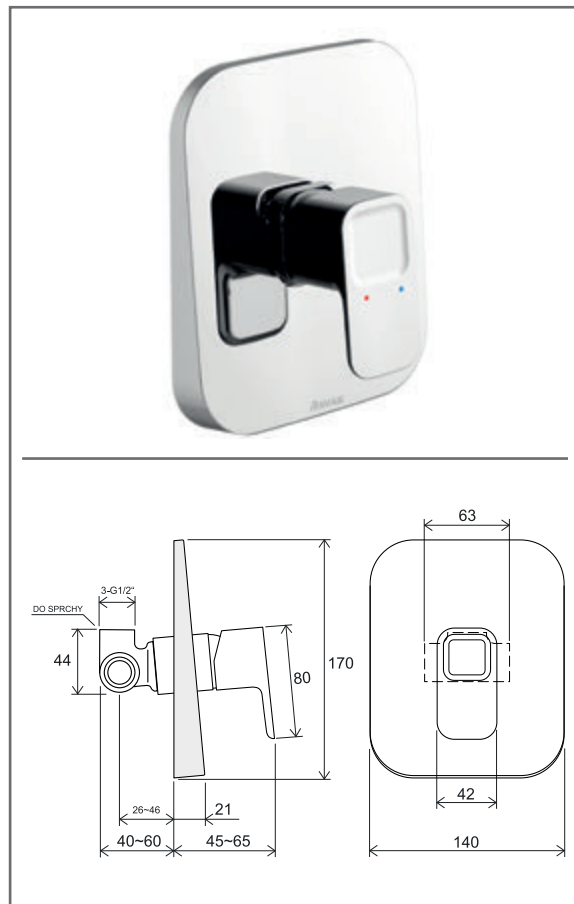
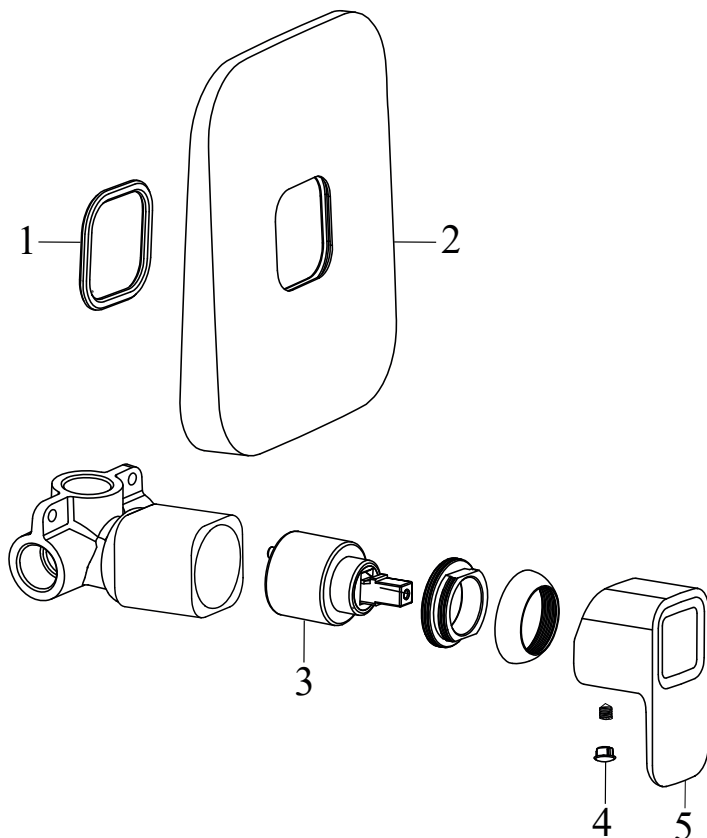
TD 061.00 Podomietková s prepínačom
Obj.č. (SIČ) **X070068**



TD 061.00 Podomietková s prepínačom

Č.	Obj.č. (SIČ)	NÁHRADNÝ DIEL	Cena bez DPH	Cena s DPH
1	X07P273	Tesnenie krytu v pozícii Prepínača	0,58	0,70
2	X07P272	Tesnenie krytu v pozícii Kartuše	1,33	1,60
3	X07P359	Kryt	22,42	26,90
4	X07P427	Prepínač	7,17	8,60
5	X07P270	Tlačidlo prepínača	2,17	2,60
6	X07P423	Kartuša	7,50	9,00
7	X07P442	Páka	14,58	17,50
8	X07P029	Krytka - chróm	0,67	0,80

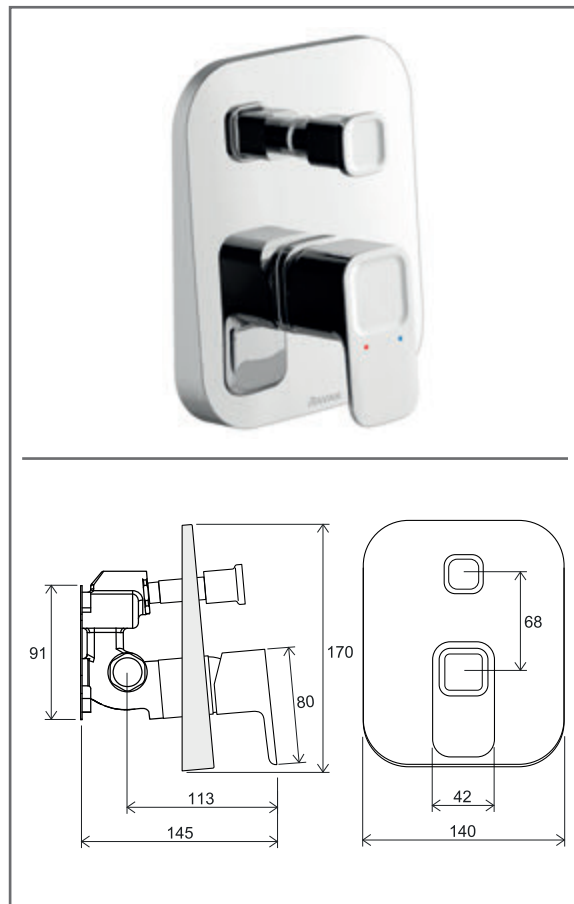
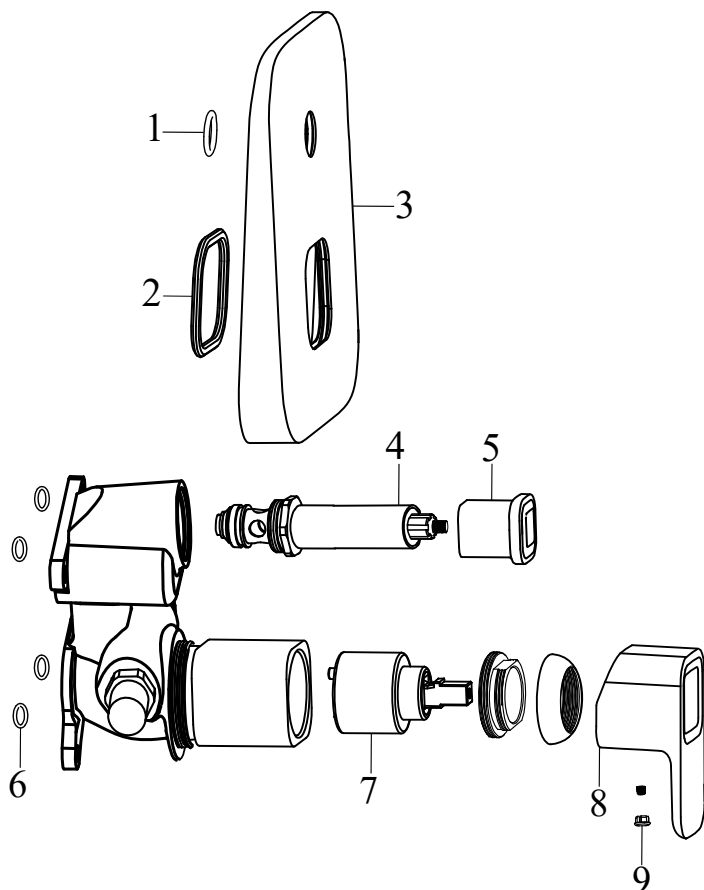
TD 062.00 Podomietková bez prepínača
Obj.č. (SIČ) **X070069**



TD 062.00 Podomietková bez prepínača

Č.	Obj.č. (SIČ)	NÁHRADNÝ DIEL	Cena bez DPH	Cena s DPH
1	X07P272	Tesnenie krytu v pozícii Kartuše	1,33	1,60
2	X07P360	Kryt	22,42	26,90
3	X07P423	Kartuša	7,50	9,00
4	X07P029	Krytka - chróm	0,67	0,80
5	X07P442	Páka	14,58	17,50

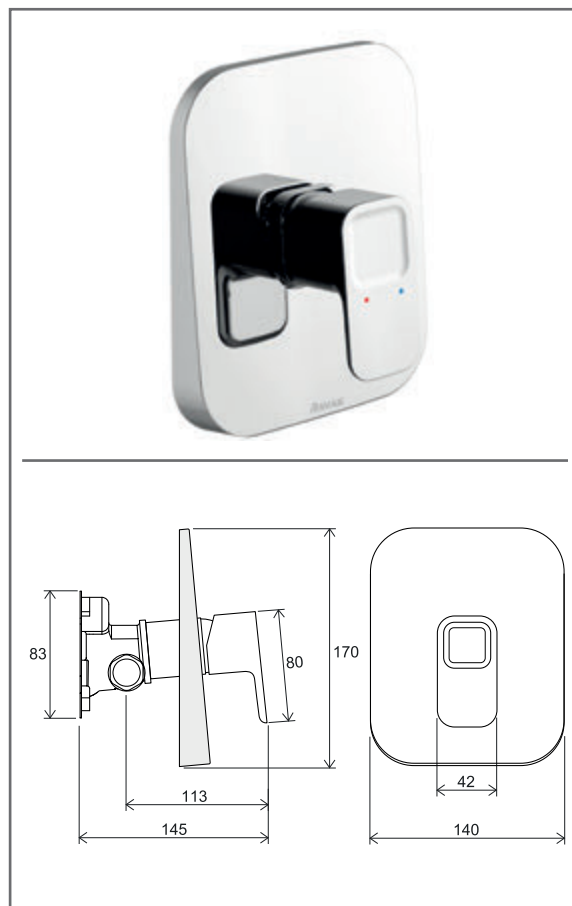
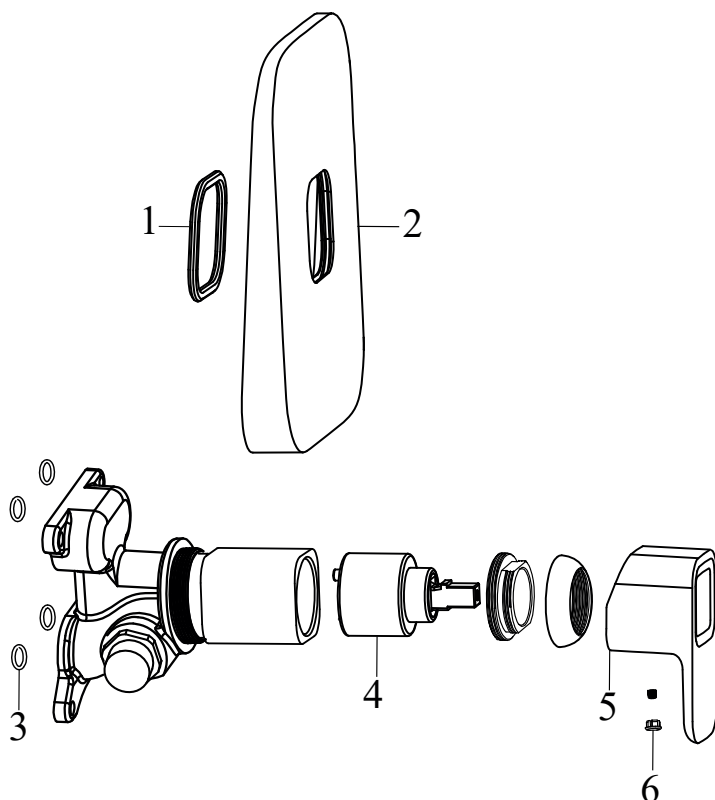
TD 065.00 Podomietková s prepínačom pre R-box
Obj.č. (SIČ) **X070070**



TD 065.00 Podomietková s prepínačom pre R-box

Č.	Obj.č. (SIČ)	NÁHRADNÝ DIEL	Cena bez DPH	Cena s DPH
1	X07P273	Tesnenie krytu v pozícií Prepínača	0,58	0,70
2	X07P272	Tesnenie krytu v pozícií Kartuše	1,33	1,60
3	X07P359	Kryt	22,42	26,90
4	X07P122	Prepínač	11,92	14,30
5	X07P270	Tlačidlo prepínača	2,17	2,60
6	X07P121	Tesnenie tela batérie	0,67	0,80
7	X07P423	Kartuša	7,50	9,00
8	X07P442	Páka	14,58	17,50
9	X07P029	Krytka - chróm	0,67	0,80

TD 066.00 Podomietková bez prepínača pre R-box
Obj.č. (SIČ) **X070071**

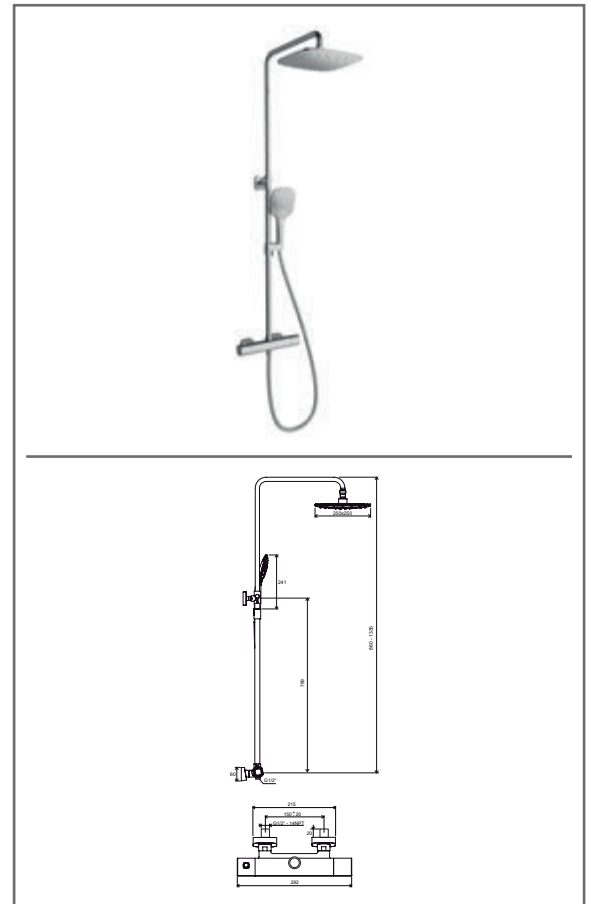
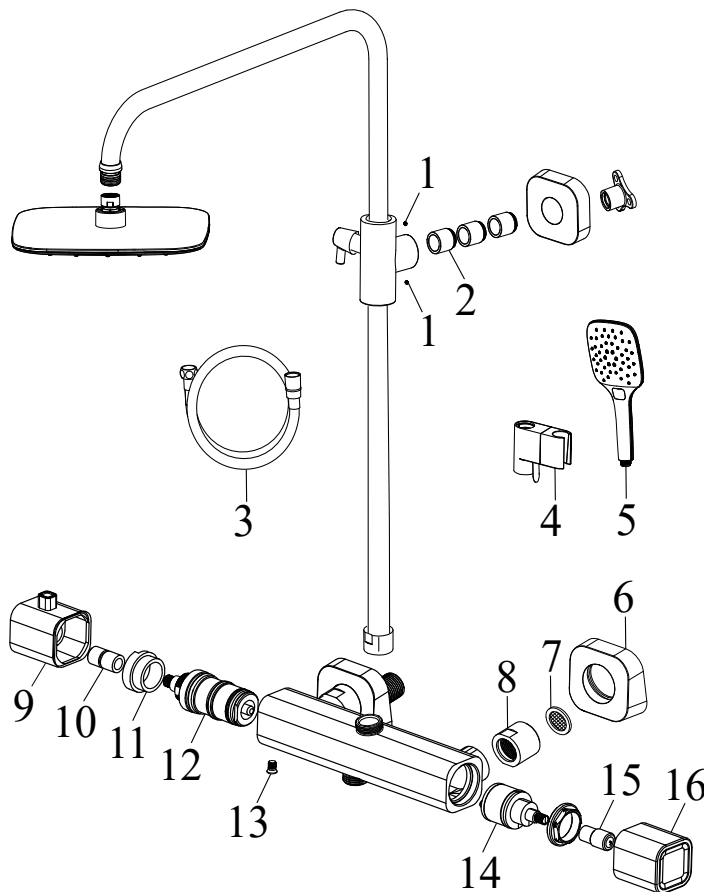


TD 066.00 Podomietková bez prepínača pre R-box

Č.	Obj.č. (SIČ)	NÁHRADNÝ DIEL	Cena bez DPH	Cena s DPH
1	X07P272	Tesnenie krytu v pozícii Kartuše	1,33	1,60
2	X07P360	Kryt	22,42	26,90
3	X07P121	Tesnenie tela batérie	0,67	0,80
4	X07P423	Kartuša	7,50	9,00
5	X07P442	Páka	14,58	17,50
6	X07P029	Krytka - chróm	0,67	0,80

TD 091.00 / 150 Sprchový stĺp 10 °, s termostatickou batériou a sprchovým setom

Obj.č. (SIČ) **X070103**

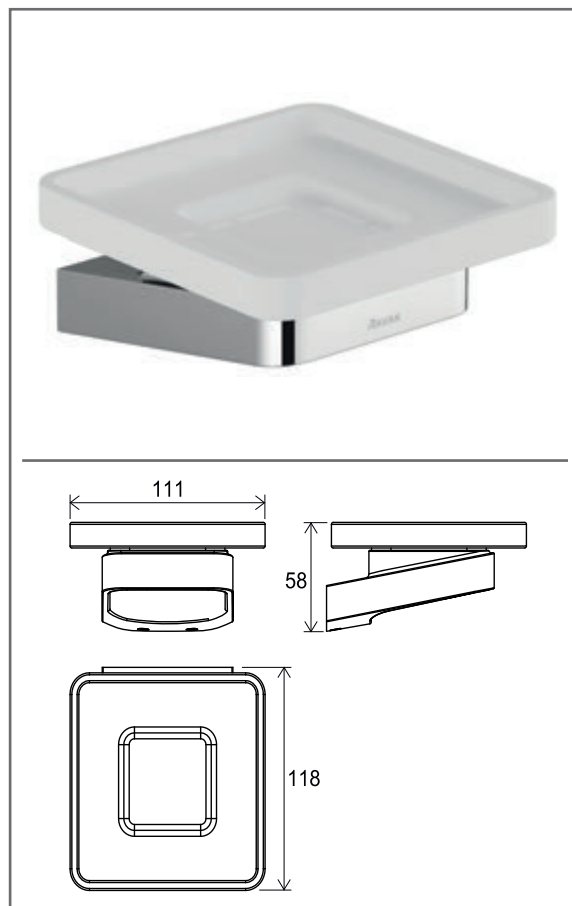
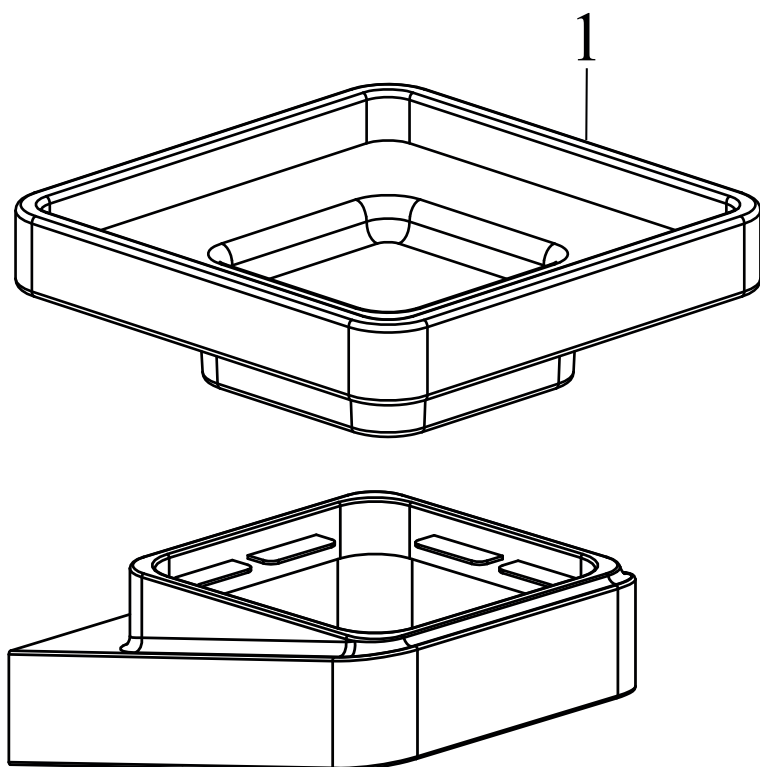


TD 091.00 / 150 Sprchový stĺp 10 °, s termostatickou batériou a sprchovým setom

Č.	Obj.č. (SIČ)	NÁHRADNÝ DIEL	Cena bez DPH	Cena s DPH
1	X07P465	Imbusová skrutka	0,08	0,10
2	X07P463	Dištančný dielec	1,50	1,80
3	X07P065	912.50 Sprch. hadica 150 cm z odolného plastu	15,17	18,20
4	X07P222	Jazdec	16,50	19,80
5	X07P348	958.00 Ručná sprcha Air, 3 funkcie - chróm, 120 mm	23,08	27,70
6	X07P469	Rozeta	6,58	7,90
7	X07P067	Tesnenie so sítkom	0,75	0,90
8	X07P467	Prevlečná matica	4,17	5,00
9	X07P483	Rukoväť termostatickej Kartuše (TD 033.00, TD 091.00)	10,67	12,80
10	X07P473	Prechodka	1,83	2,20
11	X07P080	Aretačný diel	1,33	1,60
12	X07P081	Termostatická Kartuša	30,92	37,10
13	X07P130	Poistná skrutka	0,17	0,20
14	X07P120	Prepínač	18,50	22,20
15	X07P472	Prechodka	1,83	2,20
16	X07P481	Rukoväť prepínača (TD 091.00)	8,17	9,80

Neoznačený komponent nemožno samostatne zakúpiť. Ceny sú uvedené v EUR.

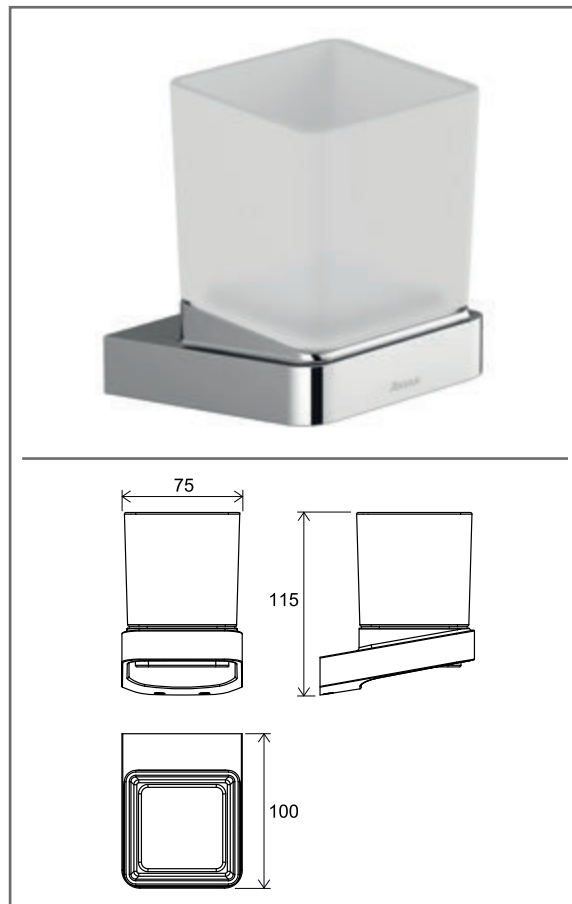
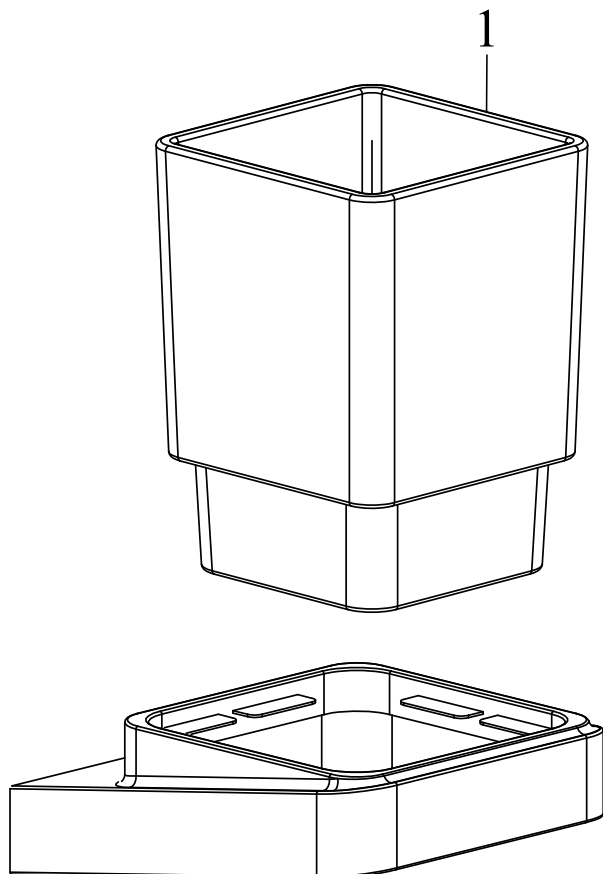
TD 200 Držiak s mydlovničkou
Obj.č. (SIČ) **X07P354**



TD 200 Držiak s mydlovničkou

Č.	Obj.č. (SIČ)	NÁHRADNÝ DIEL	Cena bez DPH	Cena s DPH
1	X07P377	Mydlovnička	8,50	10,20

TD 210 Držiak s pohárikom
Obj.č. (SIČ) **X07P321**

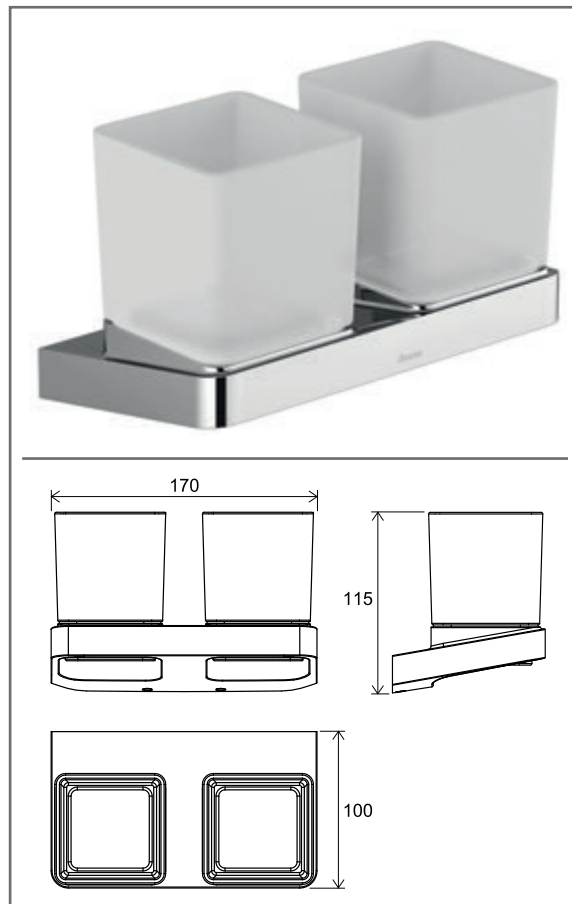
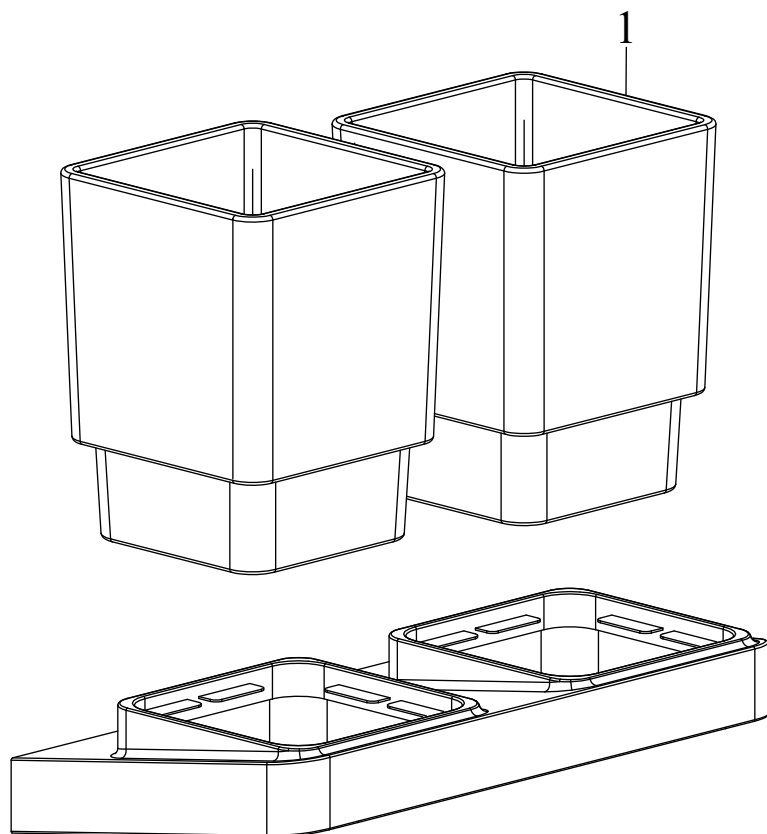


TD 210 Držiak s pohárikom

Č.	Obj.č. (SIČ)	NÁHRADNÝ DIEL	Cena bez DPH	Cena s DPH
1	X07P376	Pohárik	14,50	17,40

TD 220 Držiak s dvoma pohárikmi

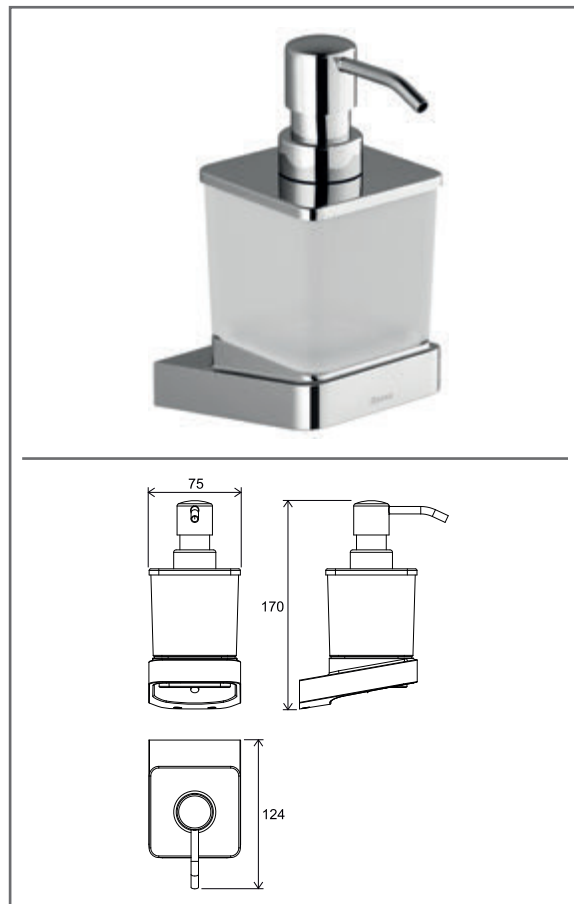
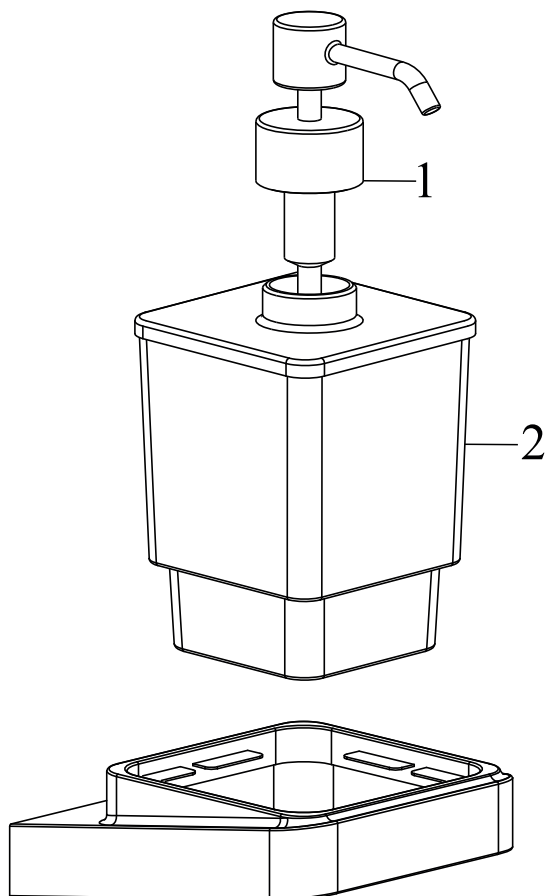
Obj.č. (SIČ) **X07P322**



TD 220 Držiak s dvoma pohárikmi

Č.	Obj.č. (SIČ)	NÁHRADNÝ DIEL	Cena bez DPH	Cena s DPH
1	X07P376	Pohárik	14,50	17,40

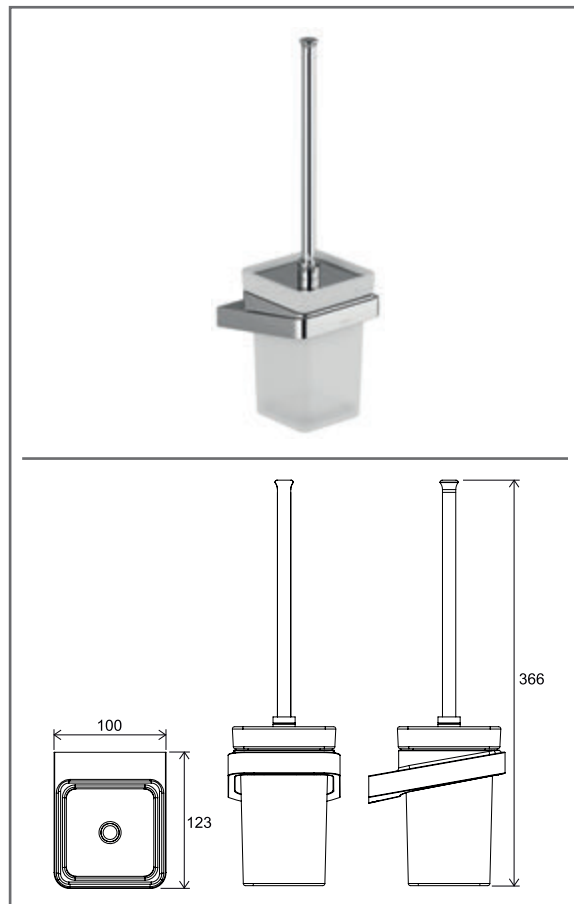
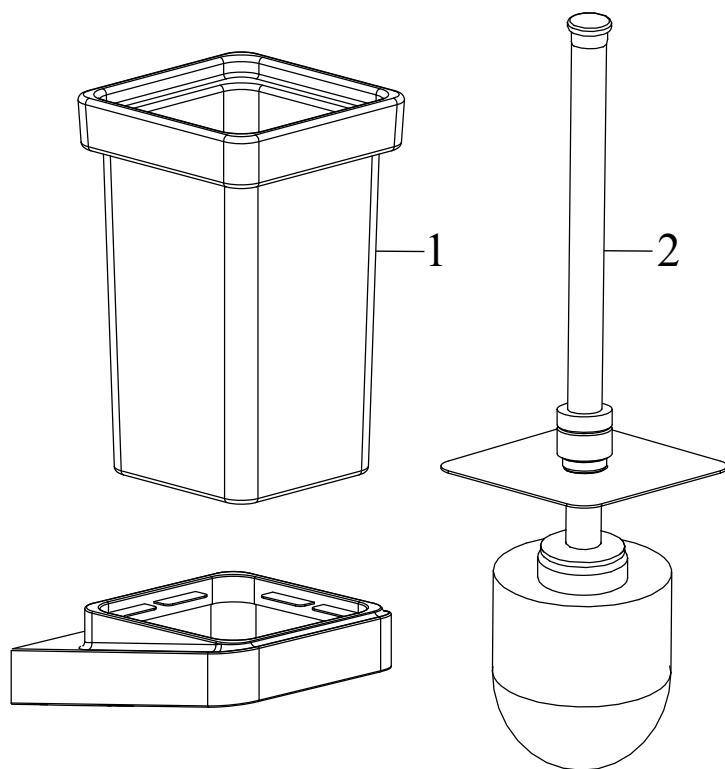
TD 231 Dávkoč na mydlo
Obj.č. (SIČ) **X07P323**



TD 231 Dávkoč na mydlo

Č.	Obj.č. (SIČ)	NÁHRADNÝ DIEL	Cena bez DPH	Cena s DPH
1	X07P382	Pumpička	7,50	9,00
2	X07P381	Dávkoč na mydlo	20,75	24,90

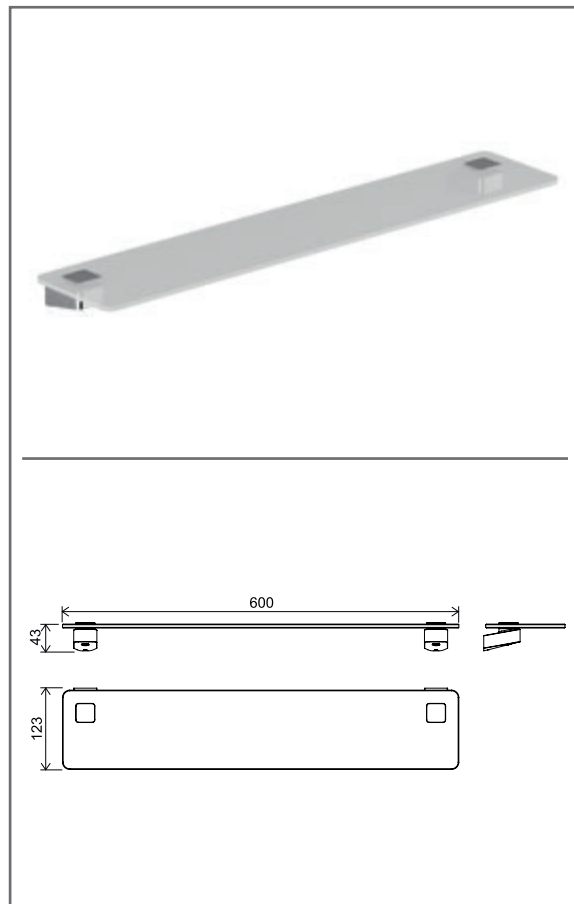
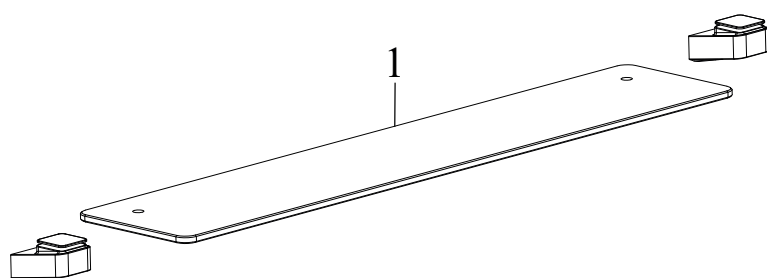
TD 410 Držiak s nádobkou a WC kefou
Obj.č. (SIČ) **X07P330**



TD 410 Držiak s nádobkou a WC kefou

Č.	Obj.č. (SIČ)	NÁHRADNÝ DIEL	Cena bez DPH	Cena s DPH
1	X07P379	Nádobka na WC kefu	17,42	20,90
2	X07P380	WC kefa	14,83	17,80

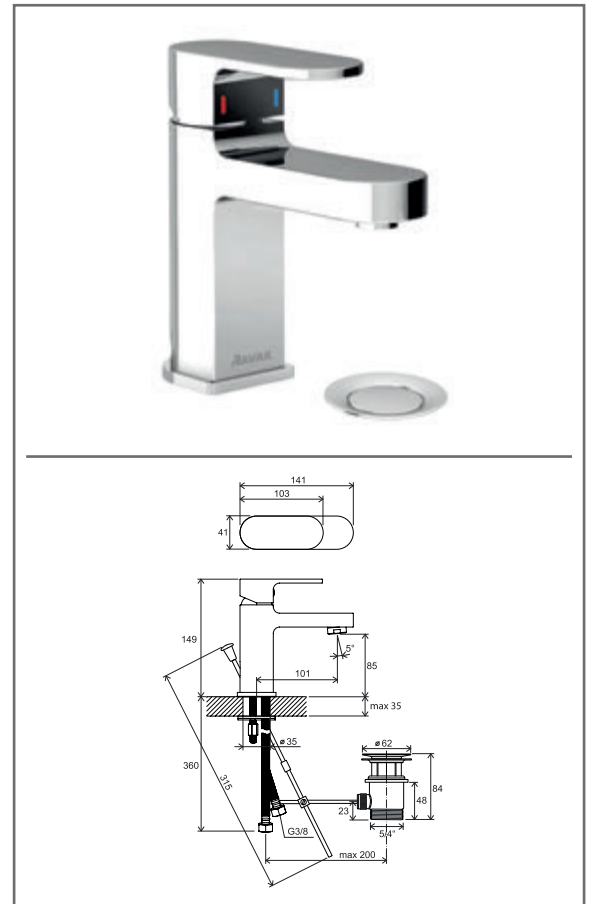
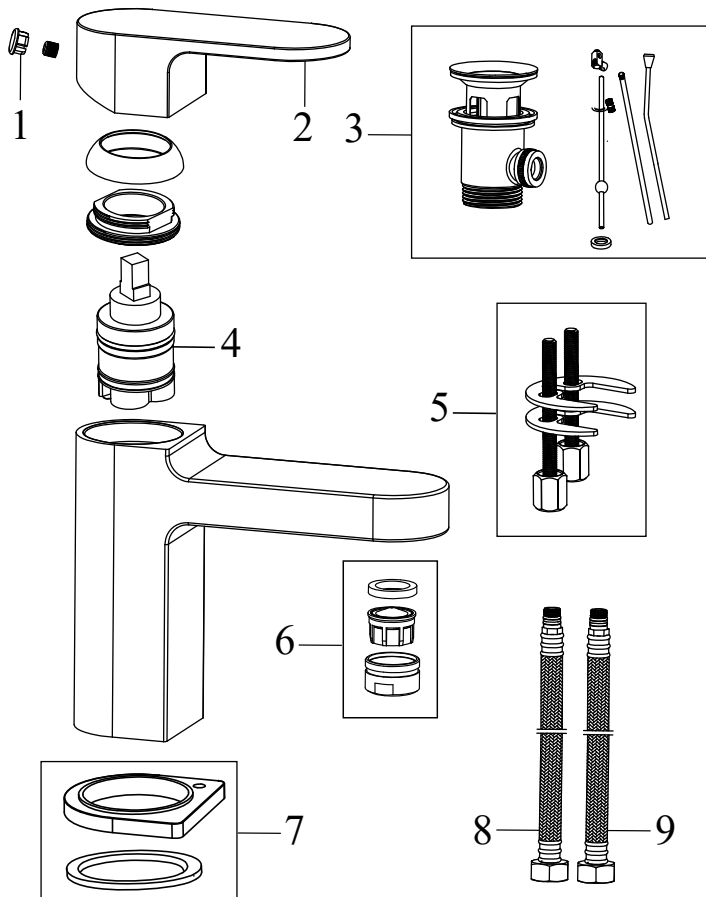
TD 500 Polička sklenená
Obj.č. (SIČ) **X07P332**



TD 500 Polička sklenená

Č.	Obj.č. (SIČ)	NÁHRADNÝ DIEL	Cena bez DPH	Cena s DPH
1	X07P378	Sklenená polička	16,17	19,40

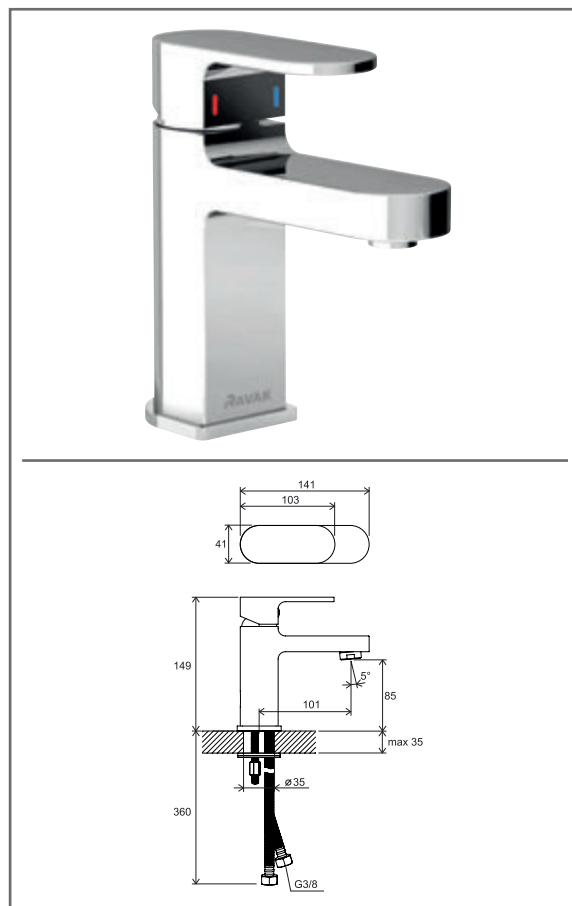
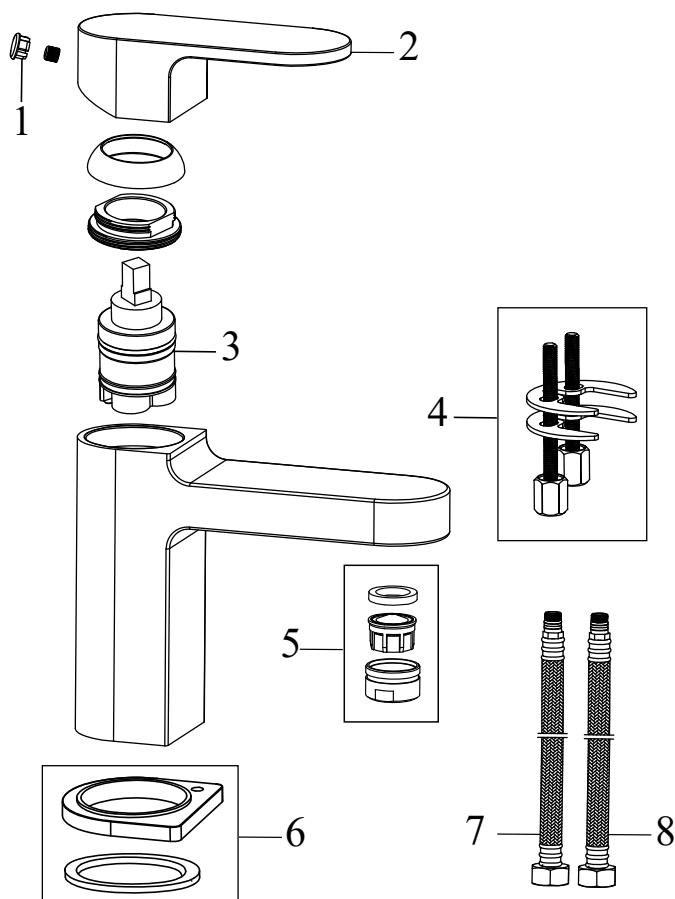
CR 011.00 Umývadlová stojanková s výpuste
Obj.č. (SIČ) **X070053**



CR 011.00 Umývadlová stojanková s výpuste

Č.	Obj.č. (SIČ)	NÁHRADNÝ DIEL	Cena bez DPH	Cena s DPH
1	X07P029	Krytka - chróm	0,67	0,80
2	X07P362	Páka	9,17	11,00
3	X07P025	Mechanická kovová výpusť	11,83	14,20
4	X07P148	Kartuša	9,92	11,90
5	X07P155	Montážny set	3,33	4,00
6	X07P207	Perlátor	8,25	9,90
7	X07P259	Podložka s tesnením	2,92	3,50
8	X07P125	Pripojovacia hadica 420 mm 3/8' - teplá	2,67	3,20
9	X07P416	Pripojovacia hadica 420 mm 3/8' - studená	3,92	4,70

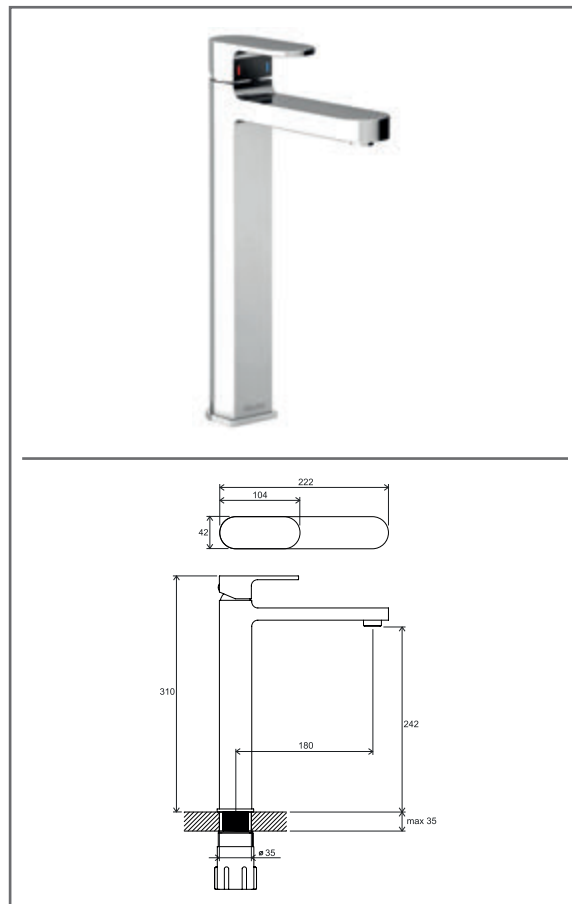
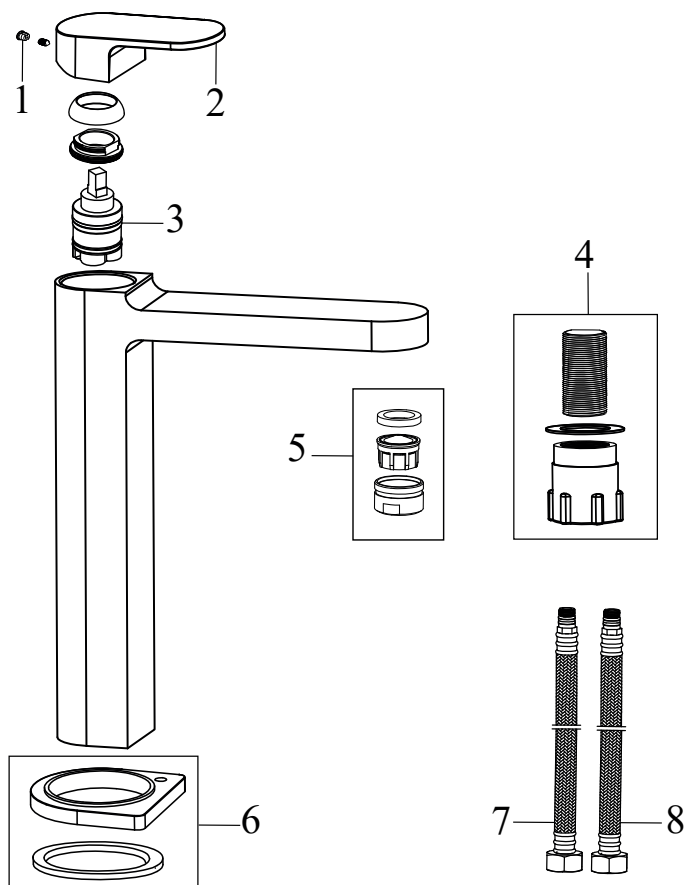
CR 012.00 Umývadlová stojanková bez výpuste
Obj.č. (SIČ) **X070041**



CR 012.00 Umývadlová stojanková bez výpuste

Č.	Obj.č. (SIČ)	NÁHRADNÝ DIEL	Cena bez DPH	Cena s DPH
1	X07P029	Krytka - chróm	0,67	0,80
2	X07P362	Páka	9,17	11,00
3	X07P148	Kartuša	9,92	11,90
4	X07P155	Montážny set	3,33	4,00
5	X07P207	Perlátor	8,25	9,90
6	X07P259	Podložka s tesnením	2,92	3,50
7	X07P125	Pripojovacia hadica 420 mm 3/8' - teplá	2,67	3,20
8	X07P416	Pripojovacia hadica 420 mm 3/8' - studená	3,92	4,70

CR 015.00 Umývadlová stojanková 311 mm, bez výpuste
Obj.č. (SIČ) **X070100**

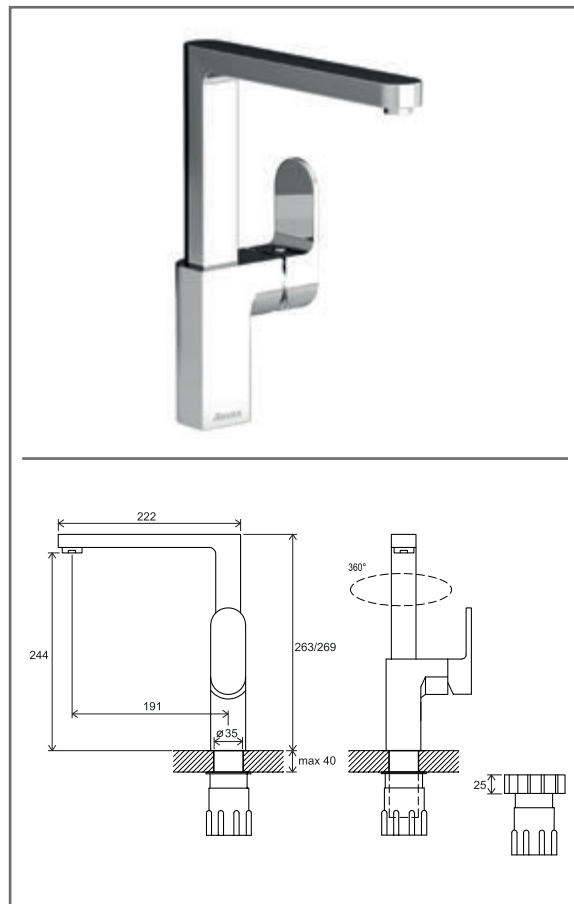
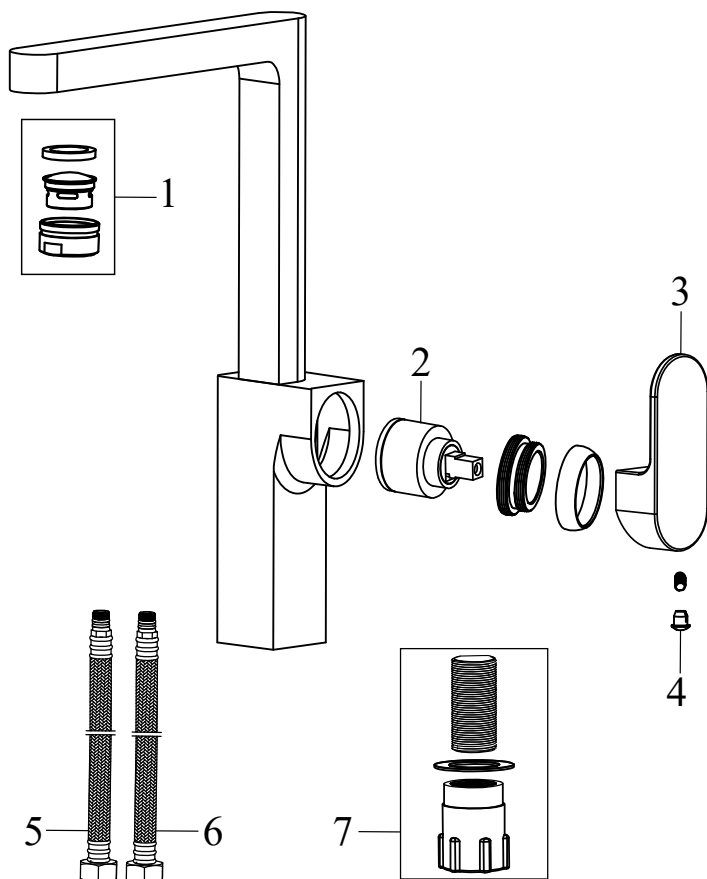


CR 015.00 Umývadlová stojanková 311 mm, bez výpuste

Č.	Obj.č. (SIČ)	NÁHRADNÝ DIEL	Cena bez DPH	Cena s DPH
1	X07P029	Krytka - chróm	0,67	0,80
2	X07P362	Páka	9,17	11,00
3	X07P148	Kartuša	9,92	11,90
4	X07P142	Montážny set	3,50	4,20
5	X07P207	Perlátor	8,25	9,90
6	X07P259	Podložka s tesnením	2,92	3,50
7	X07P415	Pripojovacia hadica 370 mm 3/8" - teplá	3,75	4,50
8	X07P036	Pripojovacia hadica 370 mm 3/8" - studená	1,75	2,10

CR 016.00 Umývadlová / drezová stojanková

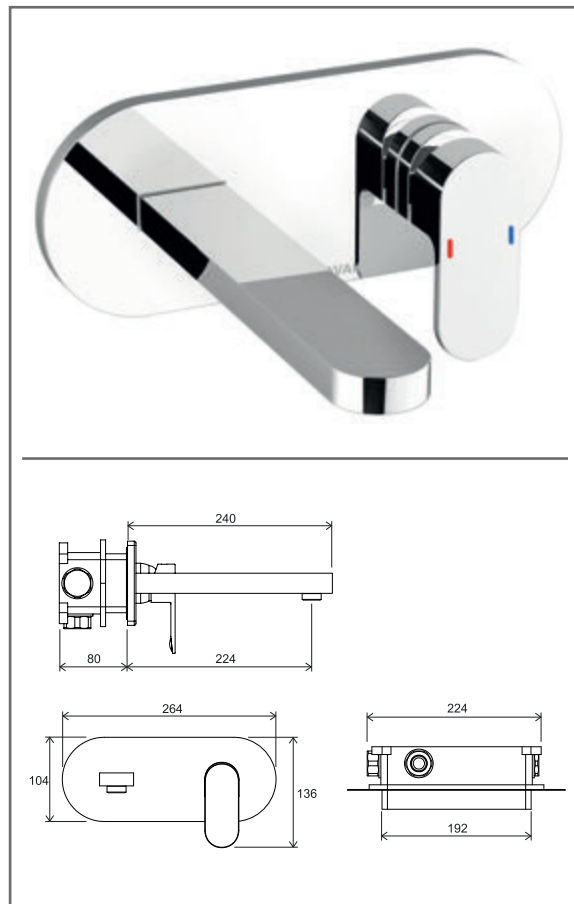
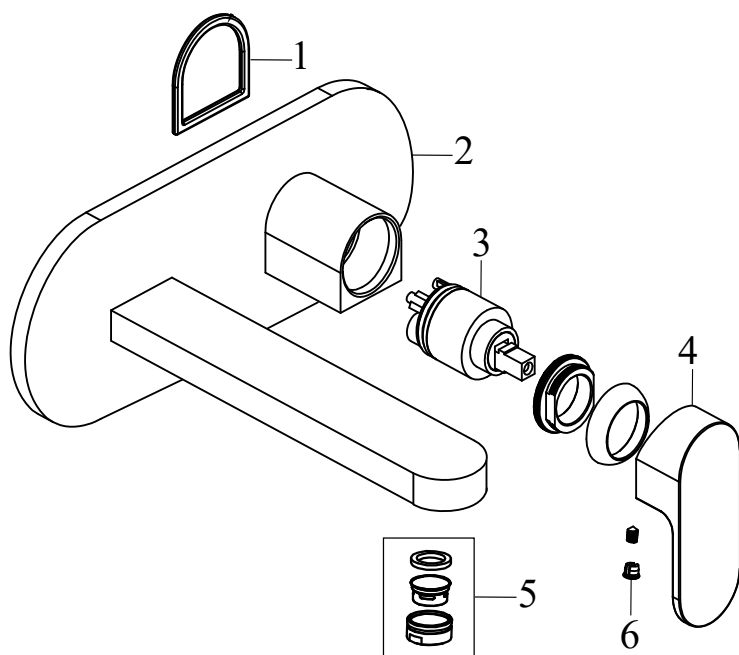
Obj.č. (SIČ) **X070054**



CR 016.00 Umývadlová / drezová stojanková

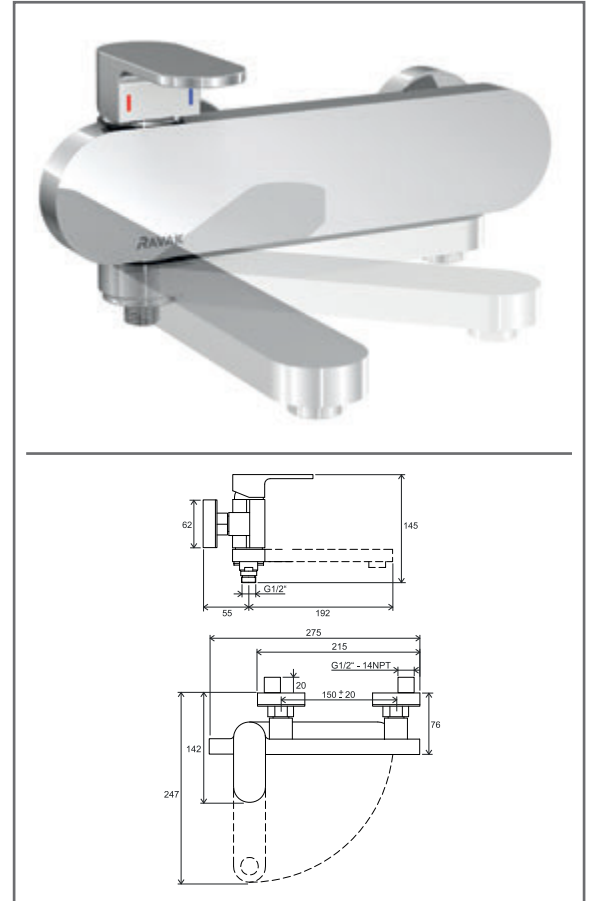
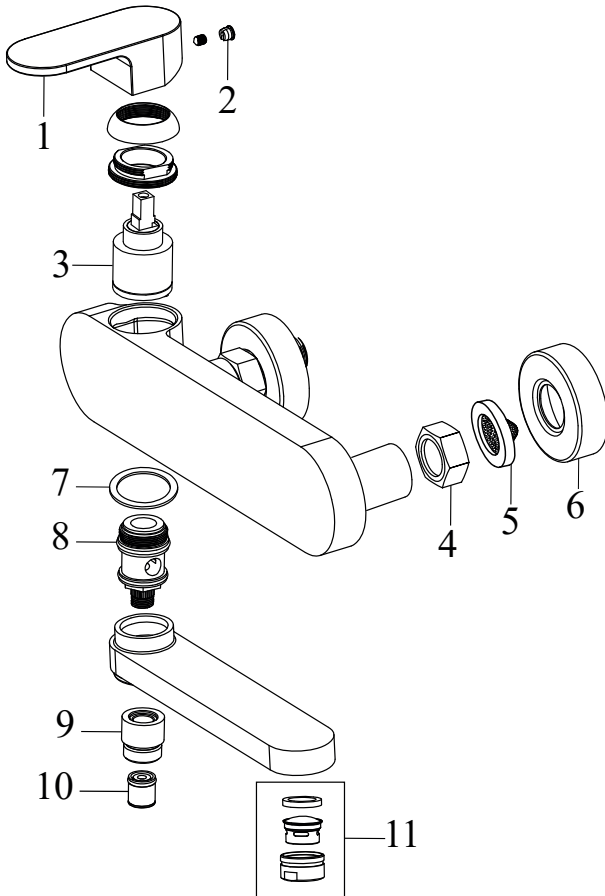
Č.	Obj.č. (SIČ)	NÁHRADNÝ DIEL	Cena bez DPH	Cena s DPH
1	X07P494	Perlátor	8,25	9,90
2	X07P149	Kartuša	9,92	11,90
3	X07P362	Páka	9,17	11,00
4	X07P029	Krytka - chróm	0,67	0,80
5	X07P125	Pripojovacia hadica 420 mm 3/8' - teplá	2,67	3,20
6	X07P416	Pripojovacia hadica 420 mm 3/8' - studená	3,92	4,70
7	X07P142	Montážny set	3,50	4,20

CR 019.00 Umývadlová podomietková
Obj.č. (SIČ) **X070093**



CR 019.00 Umývadlová podomietková

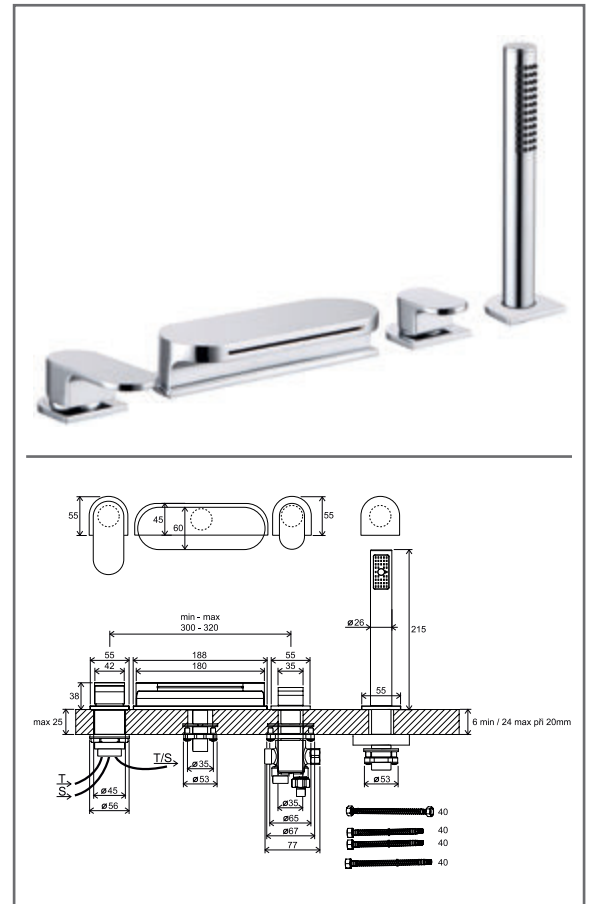
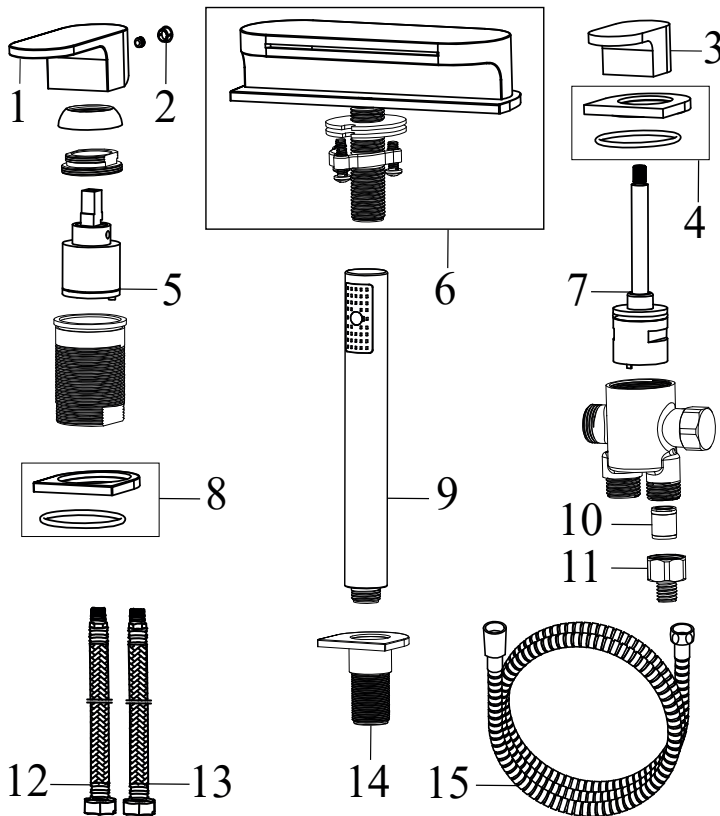
Č.	Obj.č. (SIČ)	NÁHRADNÝ DIEL	Cena bez DPH	Cena s DPH
1	X07P151	Tesnenie krytu v pozícii Kartuše	1,67	2,00
2	X07P445	Kryt	24,50	29,40
3	X07P147	Kartuša	9,92	11,90
4	X07P432	Páka	11,50	13,80
5	X07P207	Perlátor	8,25	9,90
6	X07P029	Krytka - chróm	0,67	0,80



CR 022.00 / 150 Vaňová nástenná 150 mm

Č.	Obj.č. (SIČ)	NÁHRADNÝ DIEL	Cena bez DPH	Cena s DPH
1	X07P362	Páka	9,17	11,00
2	X07P029	Krytka - chróm	0,67	0,80
3	X07P149	Kartuša	9,92	11,90
4	X07P311	Prevlečná matica	3,33	4,00
5	X07P067	Tesnenie so sítkom	0,75	0,90
6	X07P075	Rozeta	1,42	1,70
7	X07P153	Sílonový krúžok	1,00	1,20
8	X07P150	Prepínač (pravý variant/do roku 2017)	9,92	11,90
8	X07P424	Prepínač (ľavý variant/od roku 2018)	10,25	12,30
9	X07P459	Prechodová matica	3,08	3,70
10	X07P069	Spätná klapka	1,67	2,00
11	X07P488	Perlátor	3,17	3,80

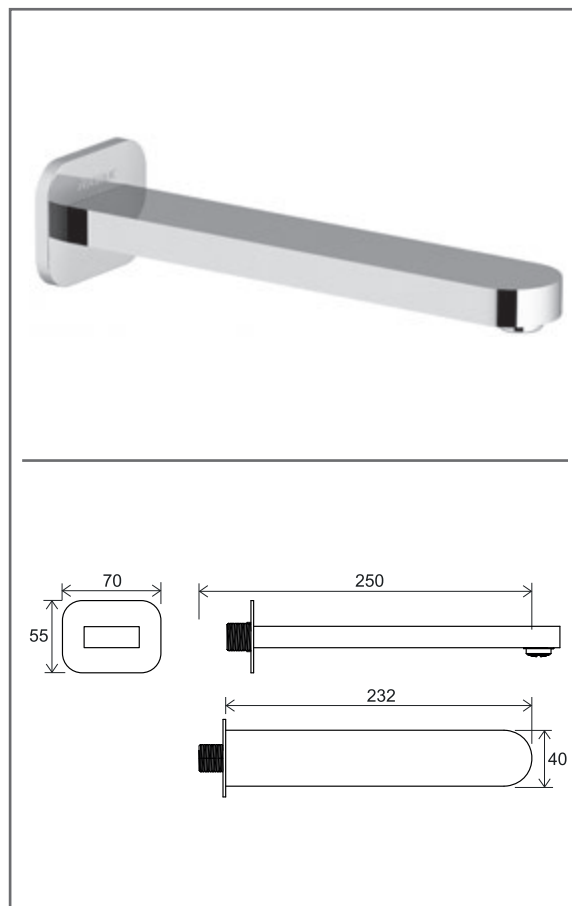
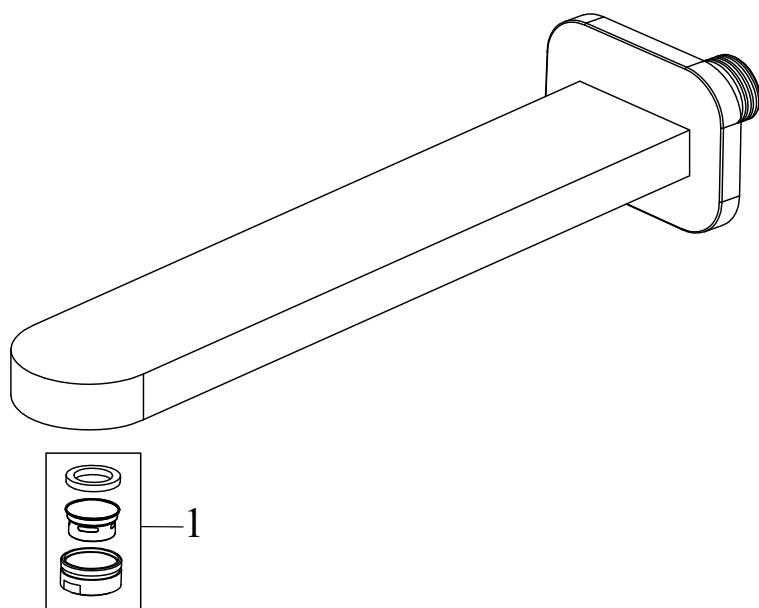
CR 025.00 Vaňové napúšťanie vodopád so setom
Obj.č. (SIČ) **X070073**



CR 025.00 Vaňové napúšťanie vodopád so setom

Č.	Obj.č. (SIČ)	NÁHRADNÝ DIEL	Cena bez DPH	Cena s DPH
1	X07P432	Páka	11,50	13,80
2	X07P029	Krytka - chróm	0,67	0,80
3	X07P433	Páka	5,92	7,10
4	X07P407	Podložka s tesnením	4,25	5,10
5	X07P149	Kartuša	9,92	11,90
6	X07P458	Výpusť vodopádu	86,00	103,20
7	X07P274	Prepínač	11,92	14,30
8	X07P406	Podložka s tesnením	3,50	4,20
9	X07P368	957.10 Ružica guľatá - 1 funkcia	29,75	35,70
10	X07P069	Spätná klapka	1,67	2,00
11	X07P183	Spojka tela a sprchové hadice	1,92	2,30
12	X07P415	Pripojovacia hadica 370 mm 3/8' - teplá	3,75	4,50
13	X07P036	Pripojovacia hadica 370 mm 3/8' - studená	1,75	2,10
14	X07P460	Priechodka pre sprchovú hadicu	9,92	11,90
15	X07P182	Sprchová hadice 180 cm	12,83	15,40

CR 027.00 Výtokové rameno do vane
Obj.č. (SIČ) **X07P113**

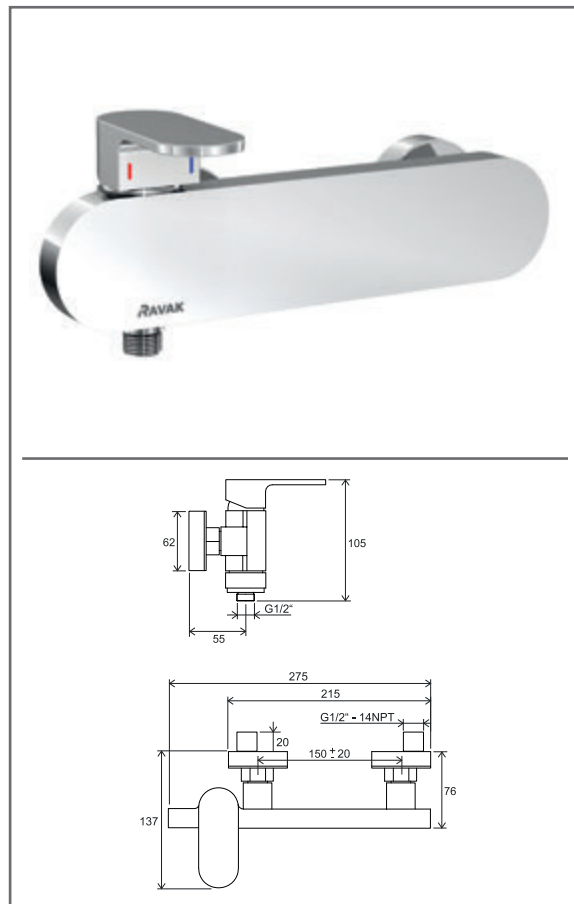
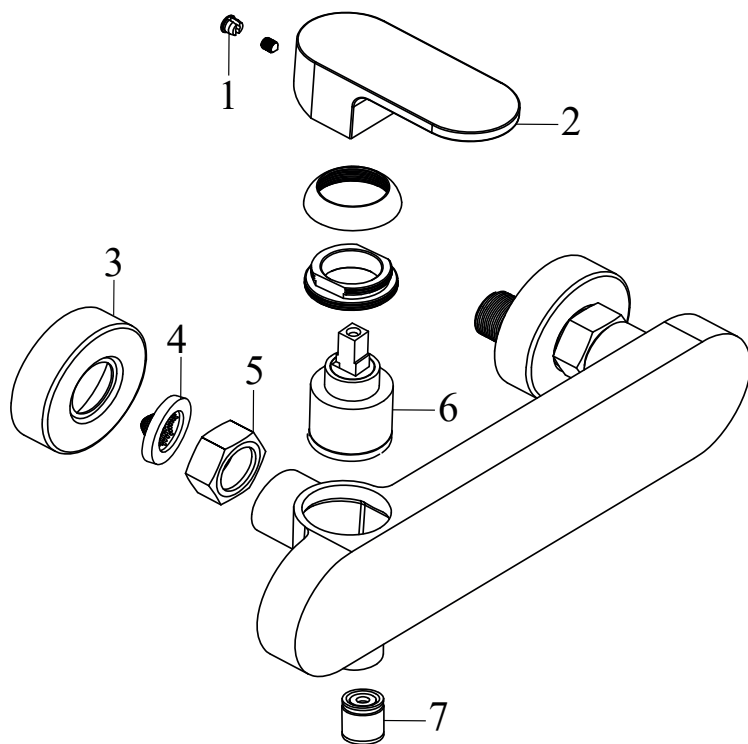


CR 027.00 Výtokové rameno do vane

Č.	Obj.č. (SIČ)	NÁHRADNÝ DIEL	Cena bez DPH	Cena s DPH
1	X07P207	Perlátor	8,25	9,90

CR 032.00 / 150 Sprchová nástenná 150 mm

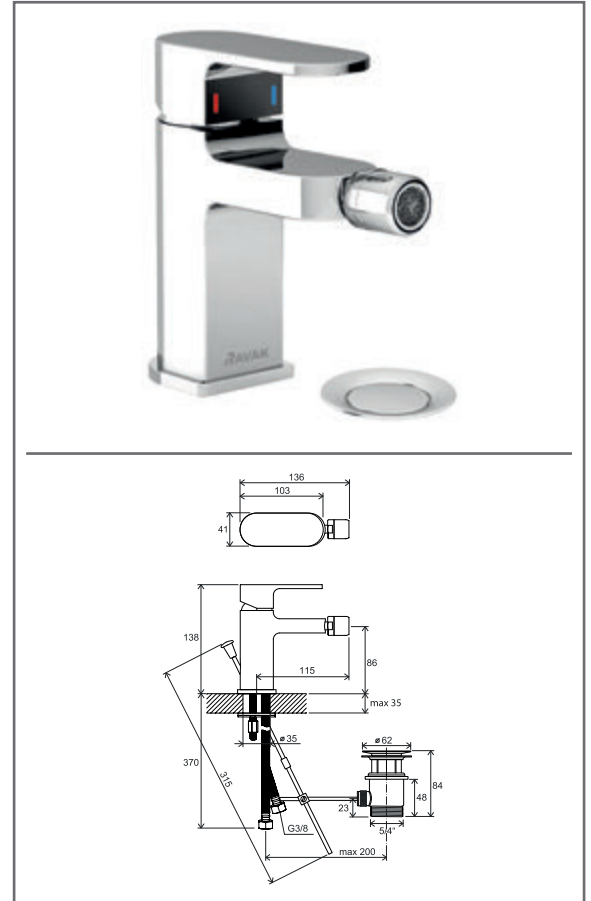
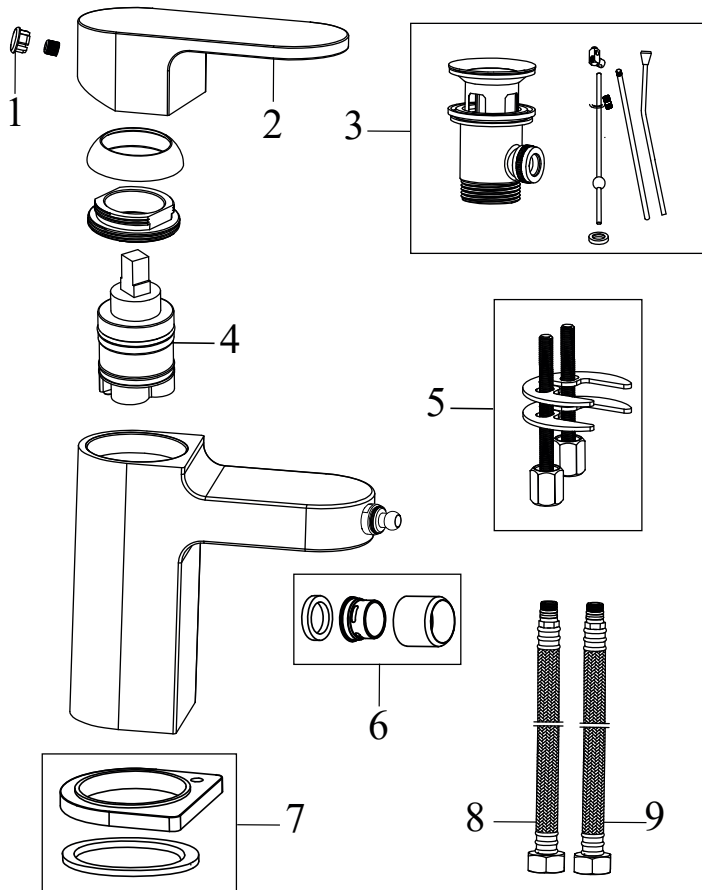
Obj.č. (SIČ) **X070043**



CR 032.00 / 150 Sprchová nástenná 150 mm

Č.	Obj.č. (SIČ)	NÁHRADNÝ DIEL	Cena bez DPH	Cena s DPH
1	X07P029	Krytka - chróm	0,67	0,80
2	X07P362	Páka	9,17	11,00
3	X07P075	Rozeta	1,42	1,70
4	X07P067	Tesnenie so sitkom	0,75	0,90
5	X07P311	Prevlečná matica	3,33	4,00
6	X07P149	Kartuša	9,92	11,90
7	X07P069	Spätná klapka	1,67	2,00

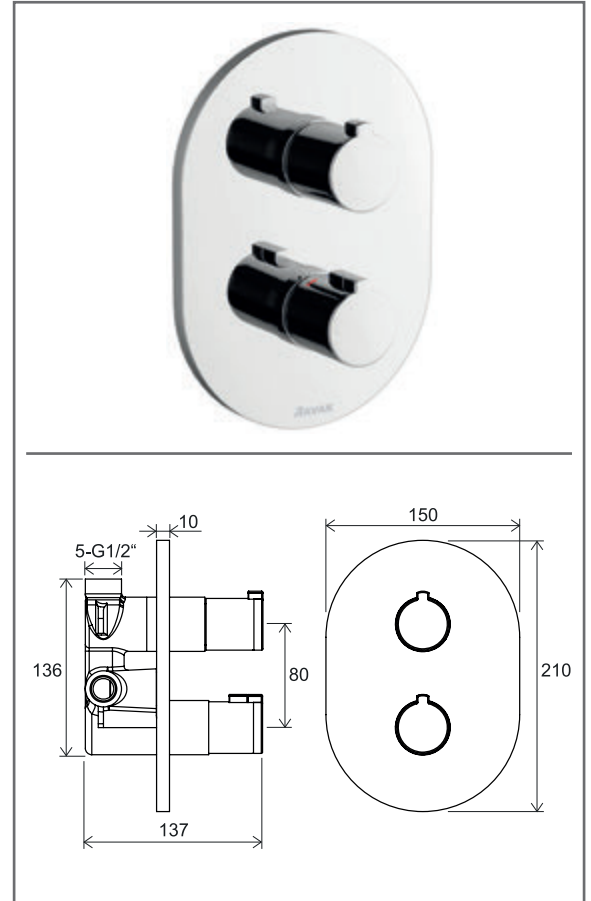
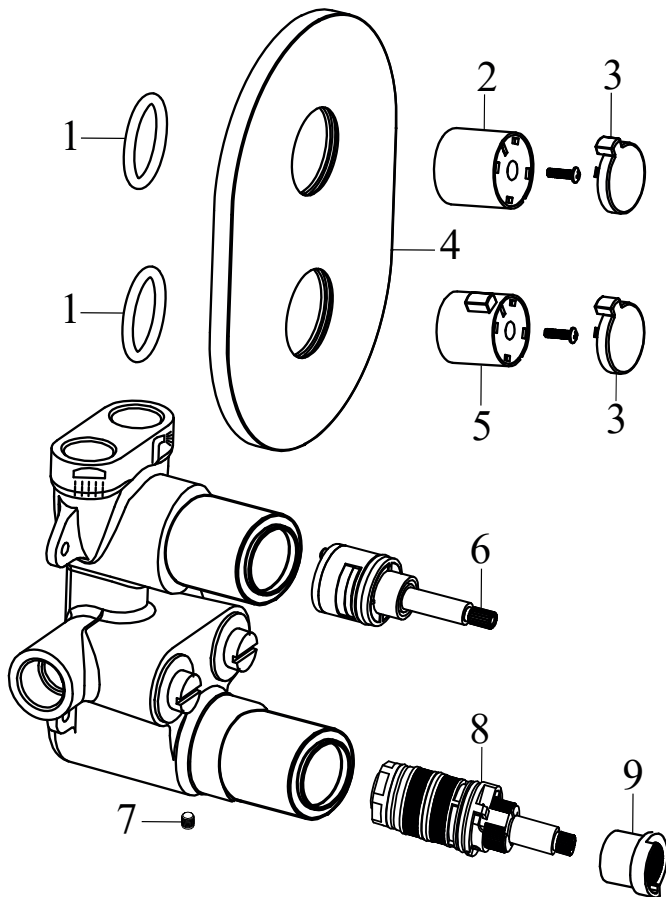
CR 055.00 Bidetová stojanková s výpustom
Obj.č. (SIČ) **X070055**



CR 055.00 Bidetová stojanková s výpustom

Č.	Obj.č. (SIČ)	NÁHRADNÝ DIEL	Cena bez DPH	Cena s DPH
1	X07P029	Krytka - chróm	0,67	0,80
2	X07P362	Páka	9,17	11,00
3	X07P025	Mechanická kovová výpusť	11,83	14,20
4	X07P148	Kartuša	9,92	11,90
5	X07P155	Montážny set	3,33	4,00
6	X07P032	Perlátor	2,00	2,40
7	X07P259	Podložka s tesnením	2,92	3,50
8	X07P125	Pripojovacia hadica 420 mm 3/8' - teplá	2,67	3,20
9	X07P416	Pripojovacia hadica 420 mm 3/8' - studená	3,92	4,70

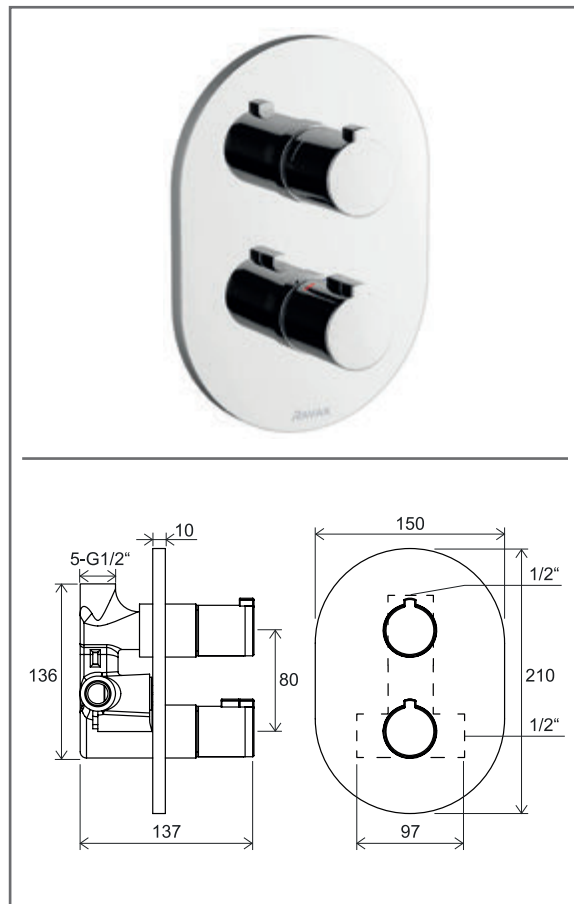
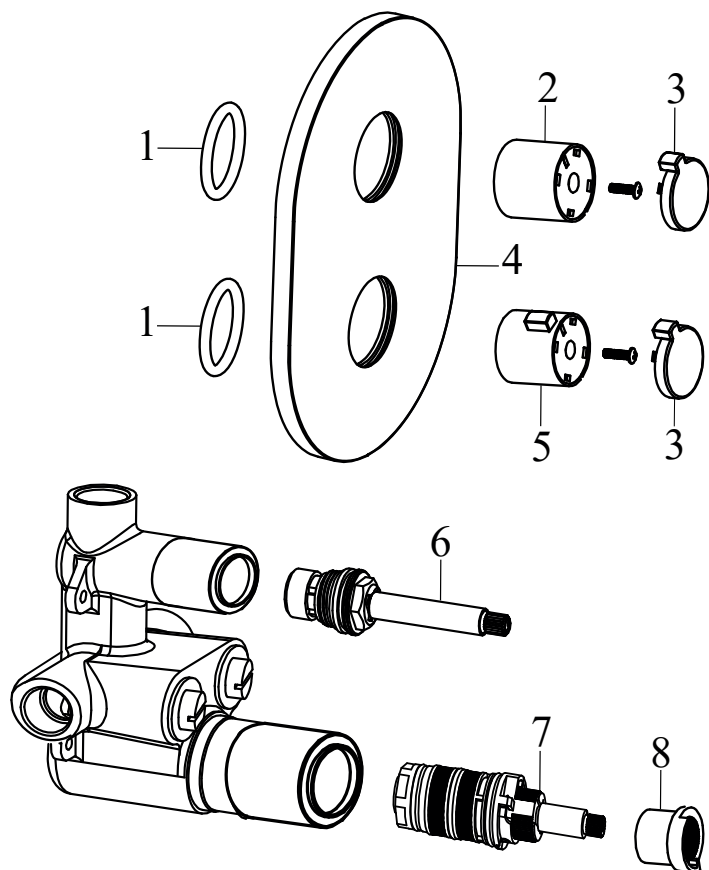
CR 063.00 Termostatická podomietková Chrome vaňová / sprchová s prepínačom
Obj.č. (SIČ) **X070094**



CR 063.00 Termostatická podomietková Chrome vaňová / sprchová s prepínačom

Č.	Obj.č. (SIČ)	NÁHRADNÝ DIEL	Cena bez DPH	Cena s DPH
1	X07P450	Tesnenie krytu v pozícii Kartuše	0,25	0,30
2	X07P129	Rukoväť prepínača (CR 063.00)	4,50	5,40
3	X07P073	Kryt rukoväte	2,67	3,20
4	X07P333	Kryt	22,00	26,40
5	X07P078	Rukoväť termostatickej kartuše	3,17	3,80
6	X07P118	Prepínač	18,50	22,20
7	X07P461	Imbusová skrutka	0,42	0,50
8	X07P297	Termostatická Kartuša	33,00	39,60
9	X07P457	Aretačný diel	0,42	0,50

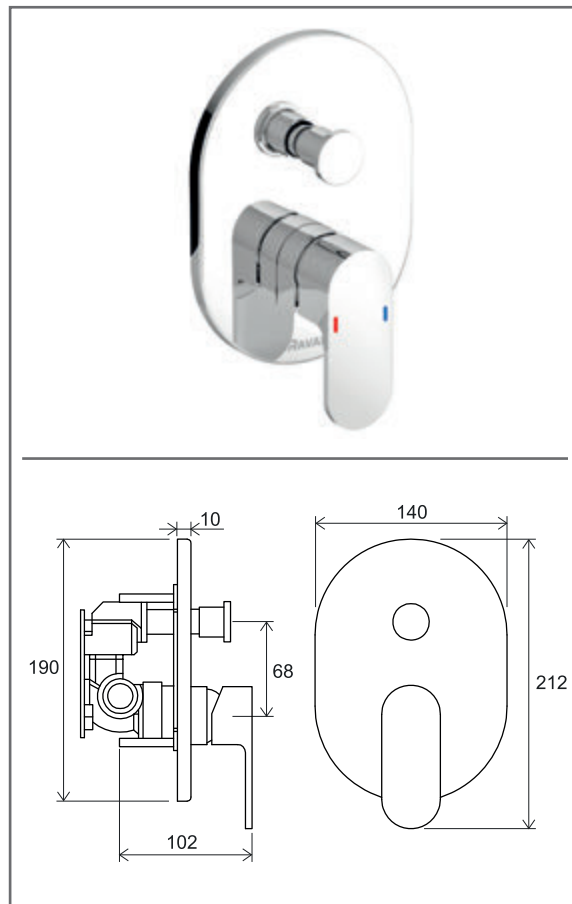
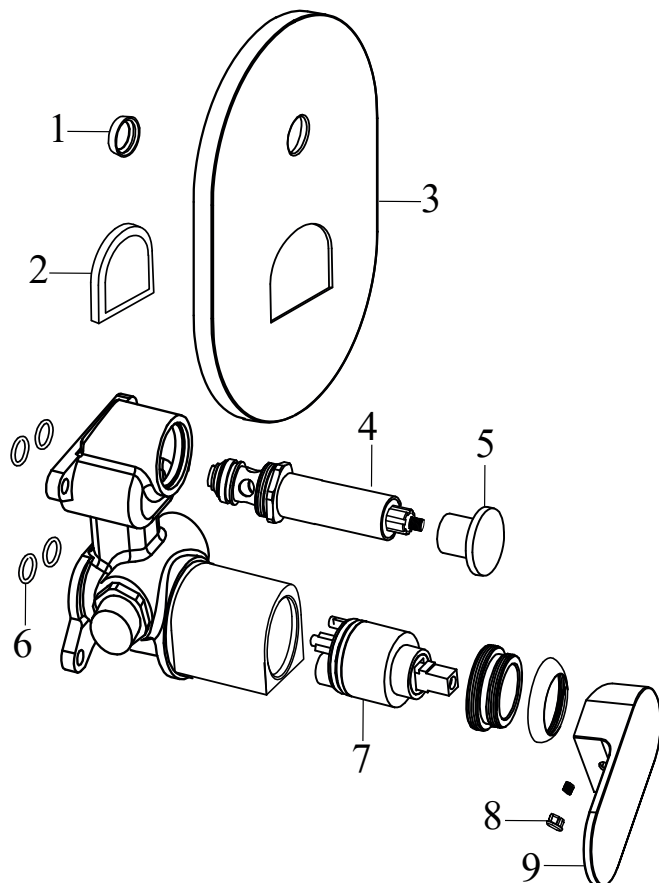
CR 064.00 Termostatická podomietková Chrome sprchová bez prepínača
Obj.č. (SIČ) **X070095**



CR 064.00 Termostatická podomietková Chrome sprchová bez prepínača

Č.	Obj.č. (SIČ)	NÁHRADNÝ DIEL	Cena bez DPH	Cena s DPH
1	X07P450	Tesnenie krytu v pozícii Kartuše	0,25	0,30
2	X07P134	Rukoväť prepínača (CR 064.00)	4,50	5,40
3	X07P073	Kryt rukoväte	2,67	3,20
4	X07P333	Kryt	22,00	26,40
5	X07P078	Rukoväť termostatickej kartuše	3,17	3,80
6	X07P133	Prepínač	8,25	9,90
7	X07P297	Termostatická Kartuša	33,00	39,60
8	X07P457	Aretačný diel	0,42	0,50

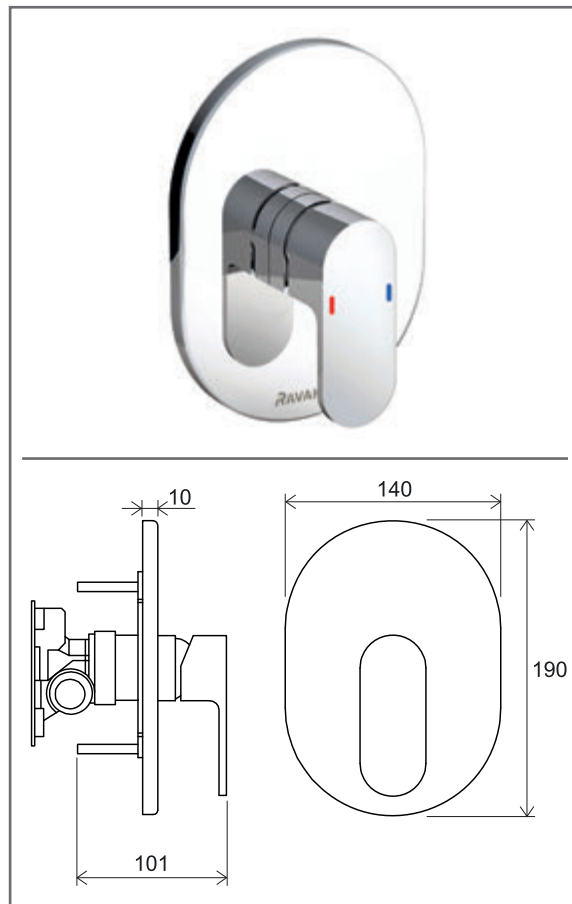
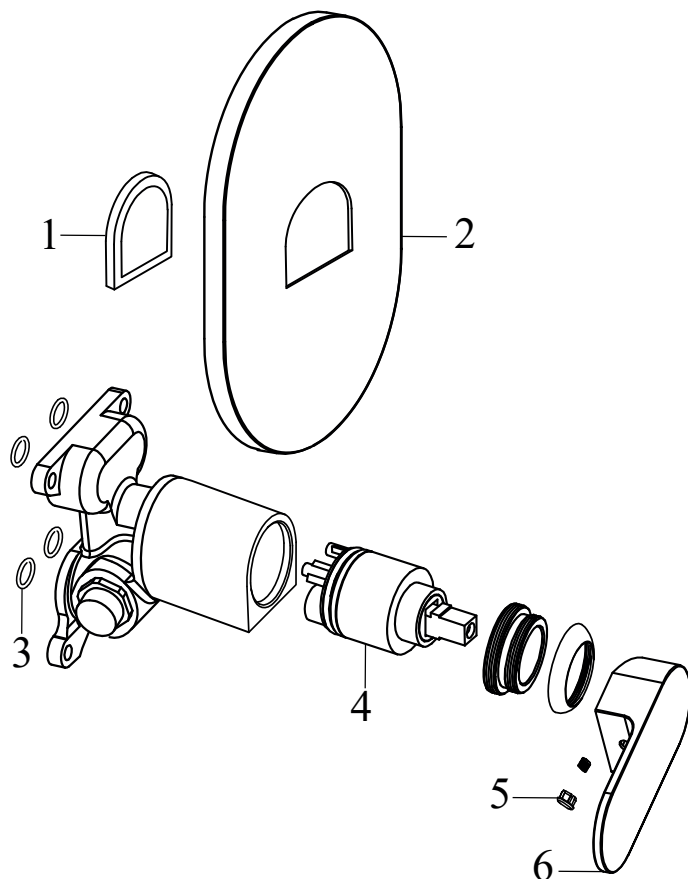
CR 065.00 Podomietková s prepínačom pre R-box
Obj.č. (SIČ) **X070056**



CR 065.00 Podomietková s prepínačom pre R-box

Č.	Obj.č. (SIČ)	NÁHRADNÝ DIEL	Cena bez DPH	Cena s DPH
1	X07P135	Tesnenie krytu v pozícii Prepínača	0,67	0,80
2	X07P151	Tesnenie krytu v pozícii Kartuše	1,67	2,00
3	X07P203	Kryt	16,33	19,60
4	X07P122	Prepínač	11,92	14,30
5	X07P454	Tlačidlo prepínača	2,67	3,20
6	X07P121	Tesnenie tela batérie	0,67	0,80
7	X07P147	Kartuša	9,92	11,90
8	X07P029	Krytka - chróm	0,67	0,80
9	X07P432	Páka	11,50	13,80

CR 066.00 Podomietková bez prepínača pre R-box
Obj.č. (SIČ) **X070057**

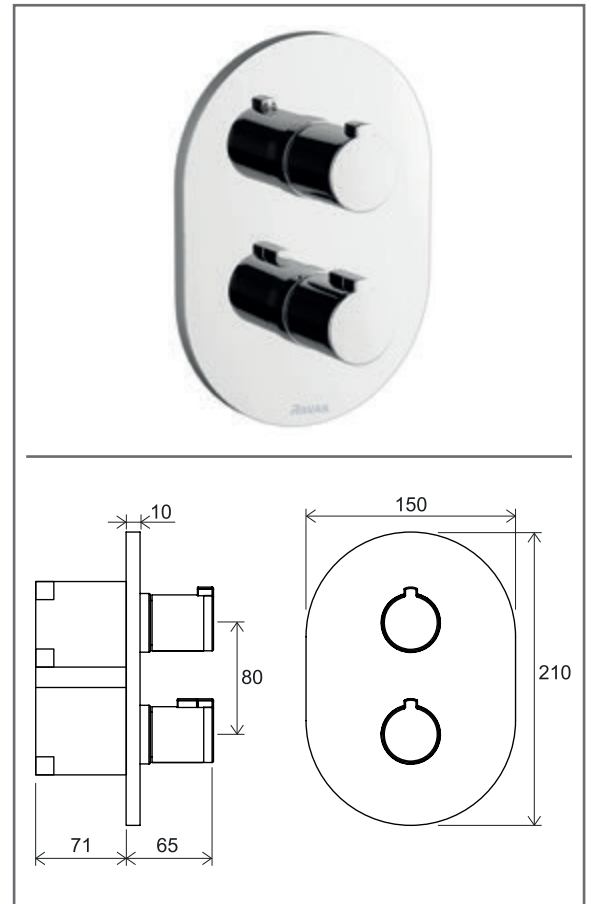
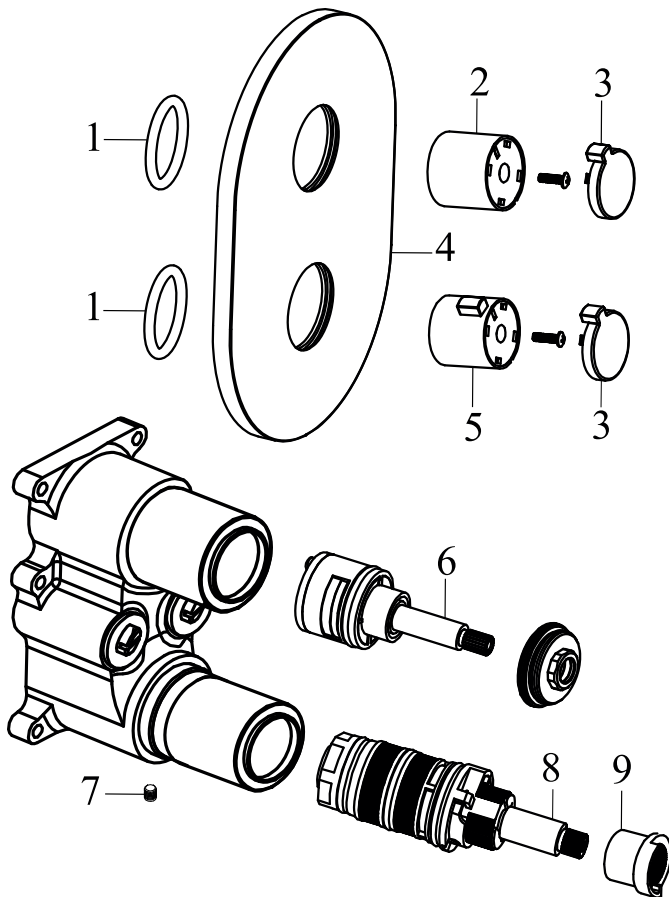


CR 066.00 Podomietková bez prepínača pre R-box

Č.	Obj.č. (SIČ)	NÁHRADNÝ DIEL	Cena bez DPH	Cena s DPH
1	X07P151	Tesnenie krytu v pozícii Kartuše	1,67	2,00
2	X07P204	Kryt	16,17	19,40
3	X07P121	Tesnenie tela batérie	0,67	0,80
4	X07P147	Kartuša	9,92	11,90
5	X07P029	Krytka - chróm	0,67	0,80
6	X07P432	Páka	11,50	13,80

CR 067.00 Termostatická podomietková trojcestná pre R-box multi

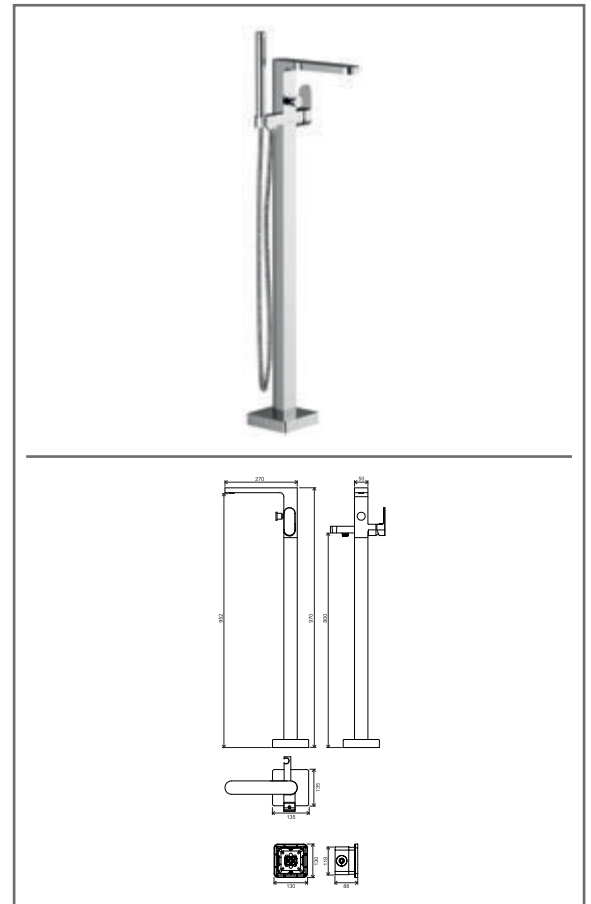
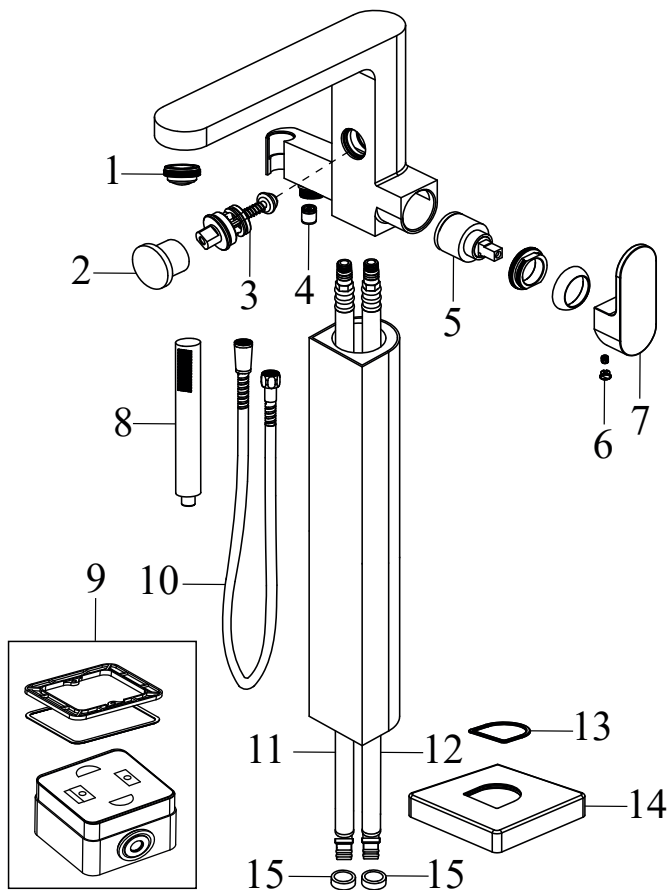
Obj.č. (SIČ) **X070075**



CR 067.00 Termostatická podomietková trojcestná pre R-box multi

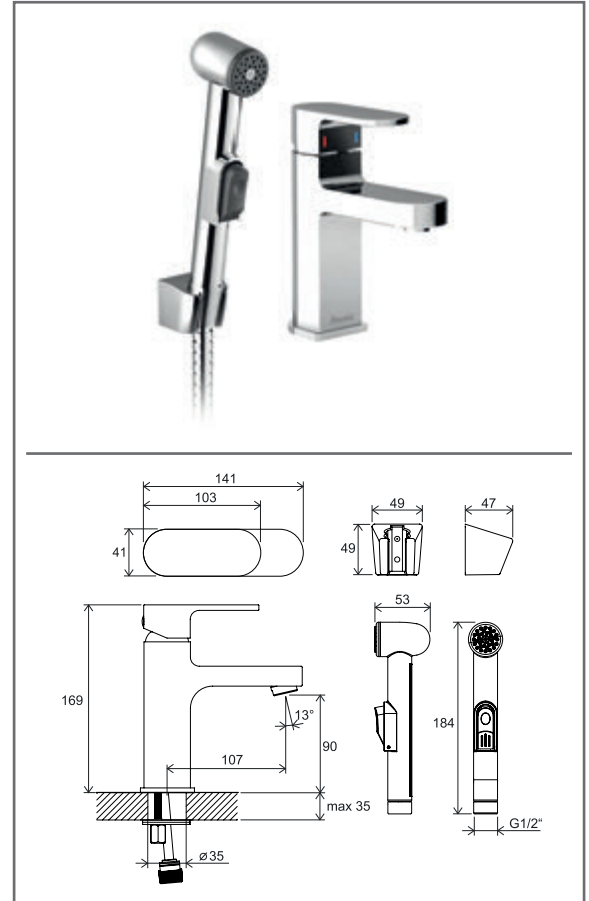
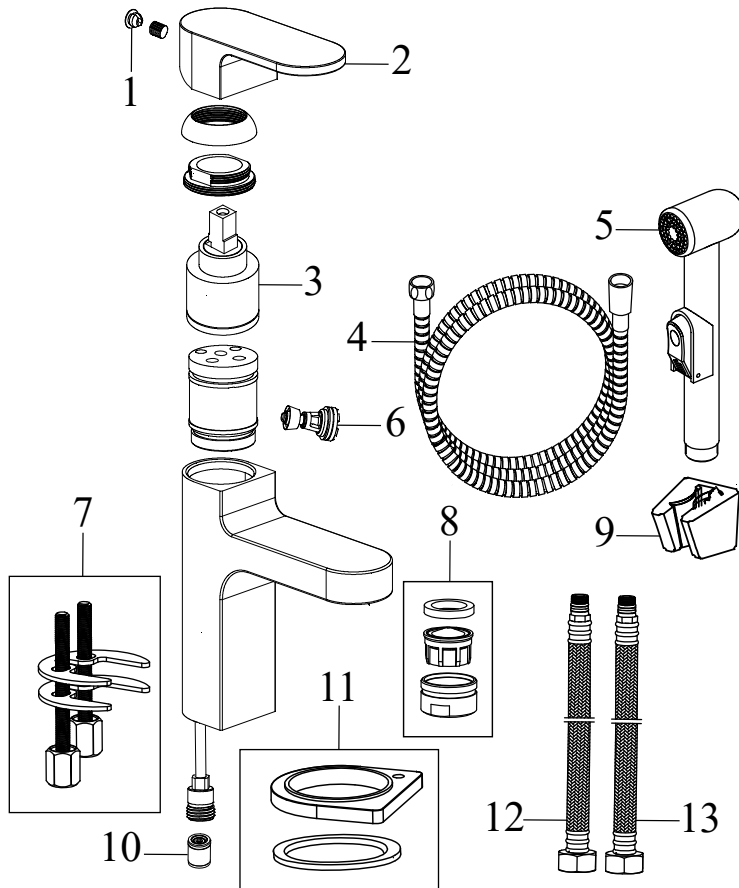
Č.	Obj.č. (SIČ)	NÁHRADNÝ DIEL	Cena bez DPH	Cena s DPH
1	X07P450	Tesnenie krytu v pozícii Kartuše	0,25	0,30
2	X07P475	Rukoväť prepínača (CR 067.00)	2,08	2,50
3	X07P073	Kryt rukoväte	2,67	3,20
4	X07P401	Kryt	25,92	31,10
5	X07P078	Rukoväť termostatickej kartuše	3,17	3,80
6	X07P425	Prepínač	7,83	9,40
7	X07P461	Imbusová skrutka	0,42	0,50
8	X07P297	Termostatická Kartuša	33,00	39,60
9	X07P457	Aretačný diel	0,42	0,50

CR 080.00 Vaňová do podlahy Chrome

 Obj.č. (SIČ) **X070101**

CR 080.00 Vaňová do podlahy Chrome

Č.	Obj.č. (SIČ)	NÁHRADNÝ DIEL	Cena bez DPH	Cena s DPH
1	X07P493	Perlátor	4,50	5,40
2	X07P455	Tlačidlo prepínača	2,67	3,20
3	X07P290	Prepínač	13,25	15,90
4	X07P069	Spätná klapka	1,67	2,00
5	X07P149	Kartuša	9,92	11,90
6	X07P029	Krytka - chróm	0,67	0,80
7	X07P362	Páka	9,17	11,00
8	X07P368	957.10 Ružica guľatá - 1 funkcia	29,75	35,70
9	X07P358	R-BOX	72,67	87,20
10	X07P300	Sprchová hadice 150 cm	11,58	13,90
11	X07P411	Pripojovacia hadica 780 mm 3/8' - teplá	5,33	6,40
12	X07P412	Pripojovacia hadica 780 mm 3/8' - studená	5,33	6,40
13	X07P451	Tesnenie krytu	0,25	0,30
14	X07P446	Kryt	31,00	37,20
15	X07P285	Zaisťovací krúžok	0,67	0,80

CR 112.00 Umývadlová stojanková s bidetovou sprškou, bez výpuste
Obj.č. (SIČ) **X070092**

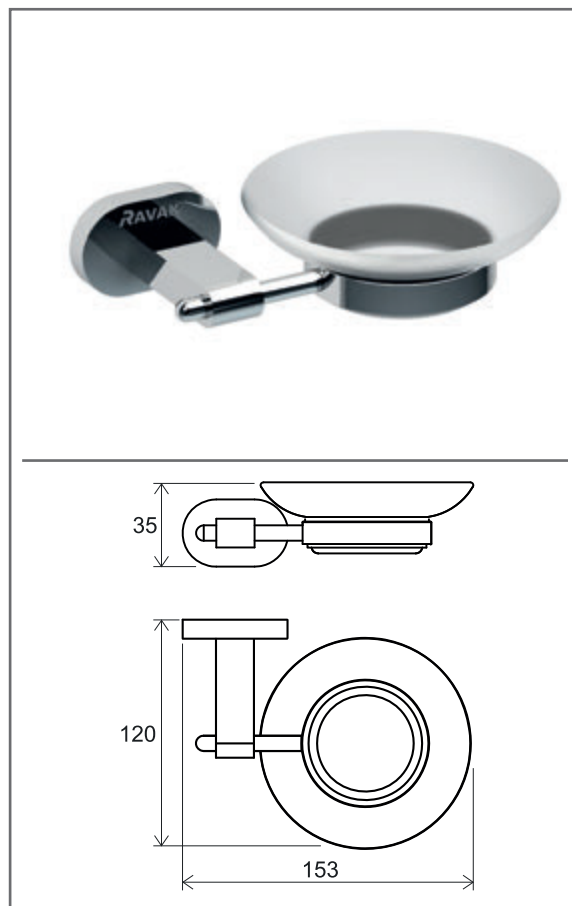
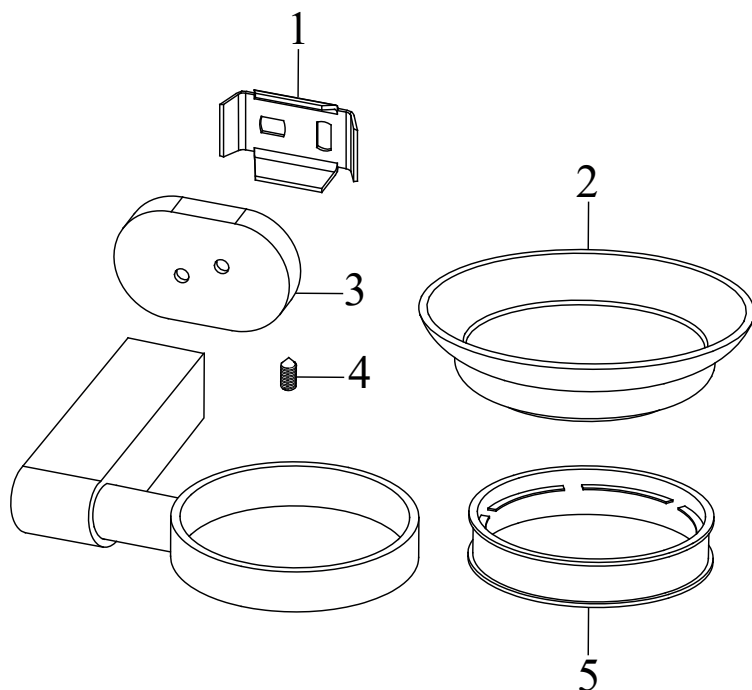


CR 112.00 Umývadlová stojanková s bidetovou sprškou, bez výpuste

Č.	Obj.č. (SIČ)	NÁHRADNÝ DIEL	Cena bez DPH	Cena s DPH
1	X07P029	Krytka - chróm	0,67	0,80
2	X07P362	Páka	9,17	11,00
3	X07P149	Kartuša	9,92	11,90
4	X07P421	Sprchová hadice 150 cm	15,00	18,00
5	X07P269	Bidetová sprška	10,92	13,10
6	X07P462	Prepínací ventil	0,75	0,90
7	X07P155	Montážny set	3,33	4,00
8	X07P207	Perlátor	8,25	9,90
9	X07P298	Držiak bidetovej spršky	5,00	6,00
10	X07P474	Spätná klapka	1,33	1,60
11	X07P259	Podložka s tesnením	2,92	3,50
12	X07P125	Pripojovacia hadica 420 mm 3/8' - teplá	2,67	3,20
13	X07P416	Pripojovacia hadica 420 mm 3/8' - studená	3,92	4,70

CR 200 Držiak s mydlovničkou (sklo)

Obj.č. (SIČ) **X07P187**

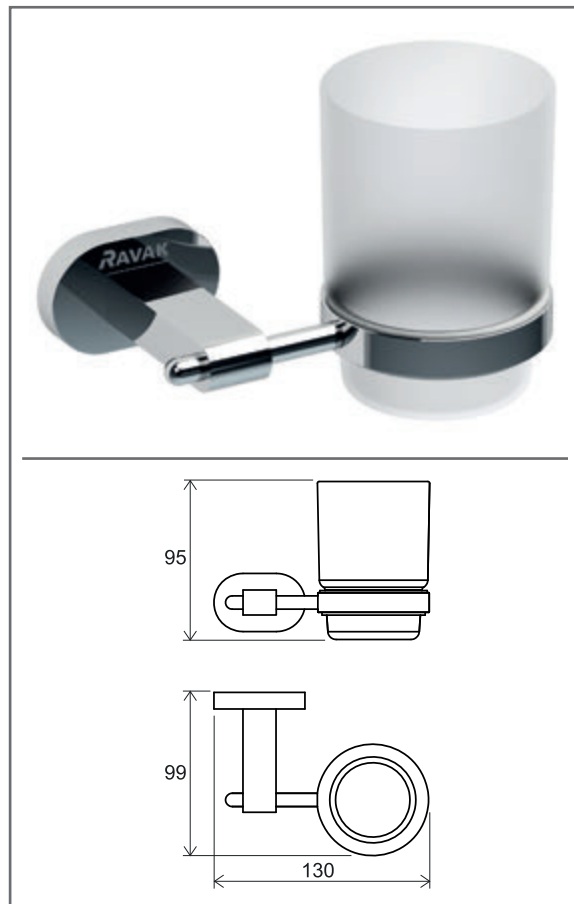
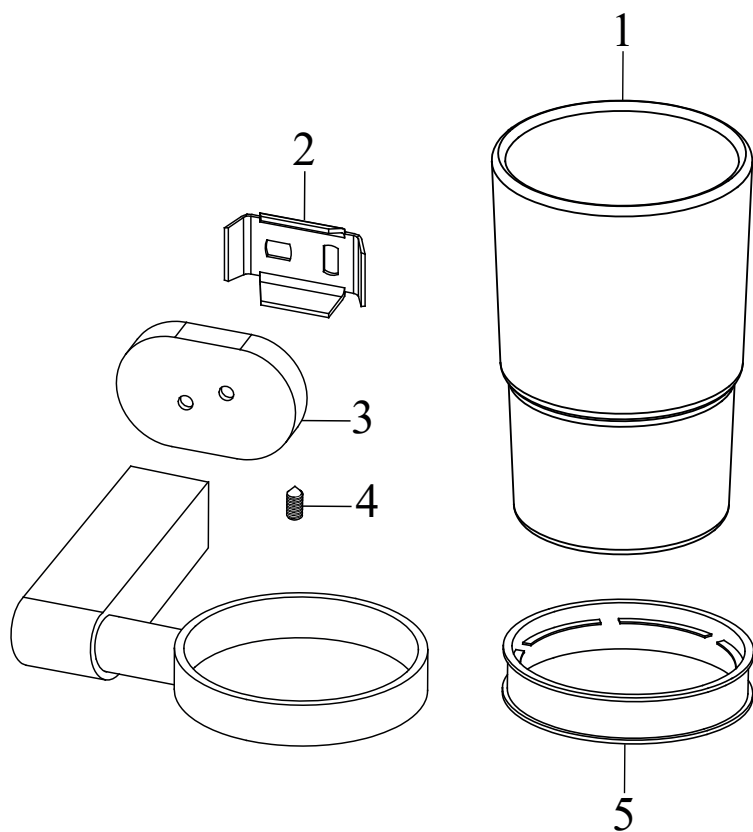


CR 200 Držiak s mydlovničkou (sklo)

Č.	Obj.č. (SIČ)	NÁHRADNÝ DIEL	Cena bez DPH	Cena s DPH
1	X07P220	Inštaláčna podložka	0,42	0,50
2	X07P210	Mydlovnička	6,25	7,50
3	X07P248	Krytka logo RAVAK	5,17	6,20
4	X07P246	Imbusová skrutka pre kúpeľňové doplnky	0,42	0,50
5	X07P250	Plastová vložka	0,83	1,00

CR 210 Držiak s pohárikom (sklo)

Obj.č. (SIČ) **X07P188**

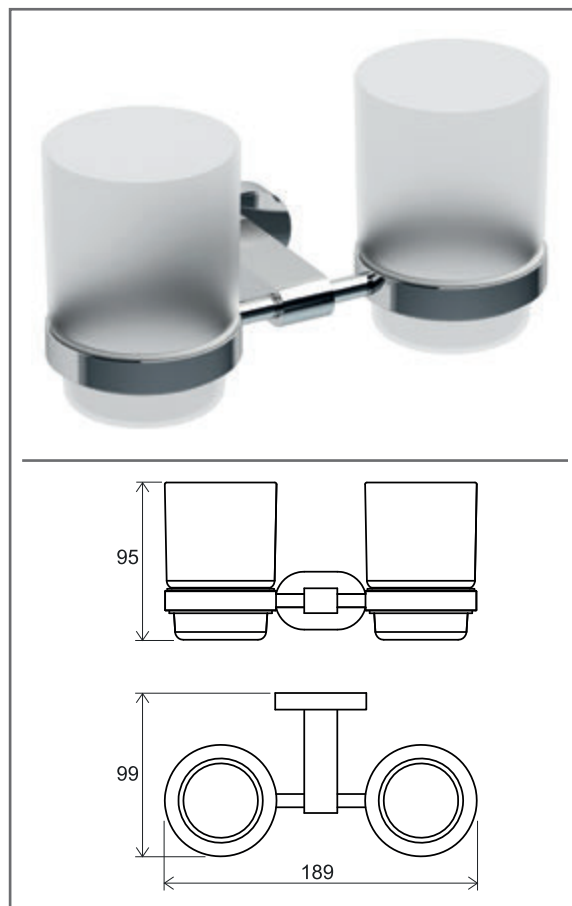
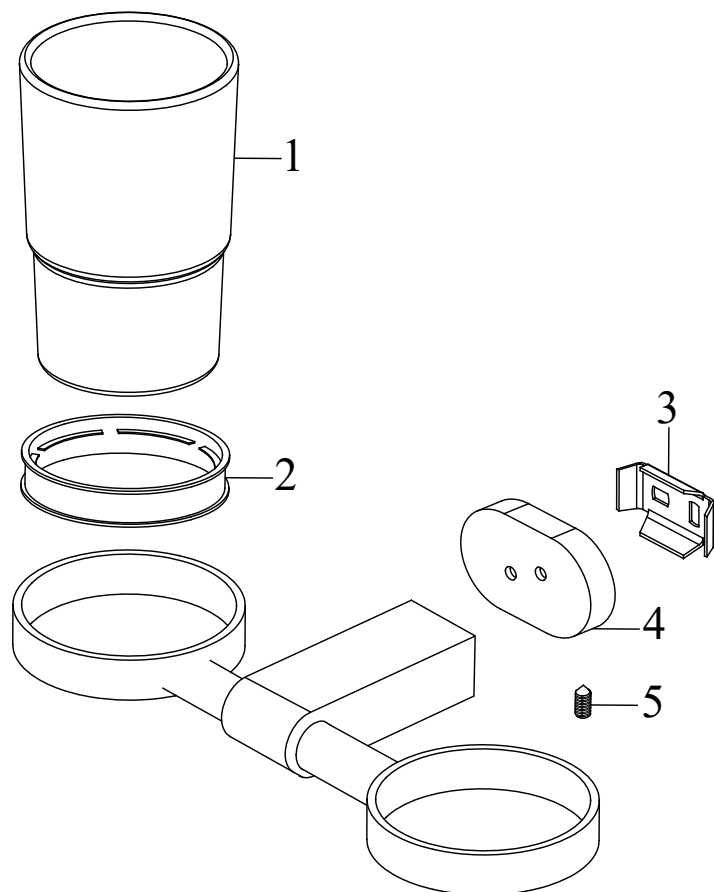


CR 210 Držiak s pohárikom (sklo)

Č.	Obj.č. (SIČ)	NÁHRADNÝ DIEL	Cena bez DPH	Cena s DPH
1	X07P208	Pohárik	9,58	11,50
2	X07P220	Inštalčná podložka	0,42	0,50
3	X07P248	Krytka logo RAVAK	5,17	6,20
4	X07P246	Imbusová skrutka pre kúpeľňové doplnky	0,42	0,50
5	X07P250	Plastová vložka	0,83	1,00

CR 220 Dvojdžriak s dvoma pohárikmi (sklo)

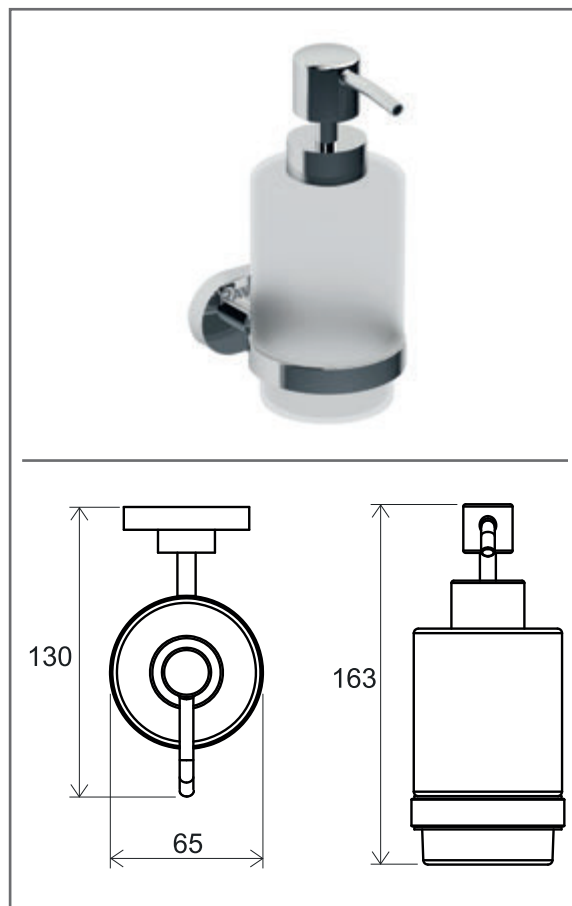
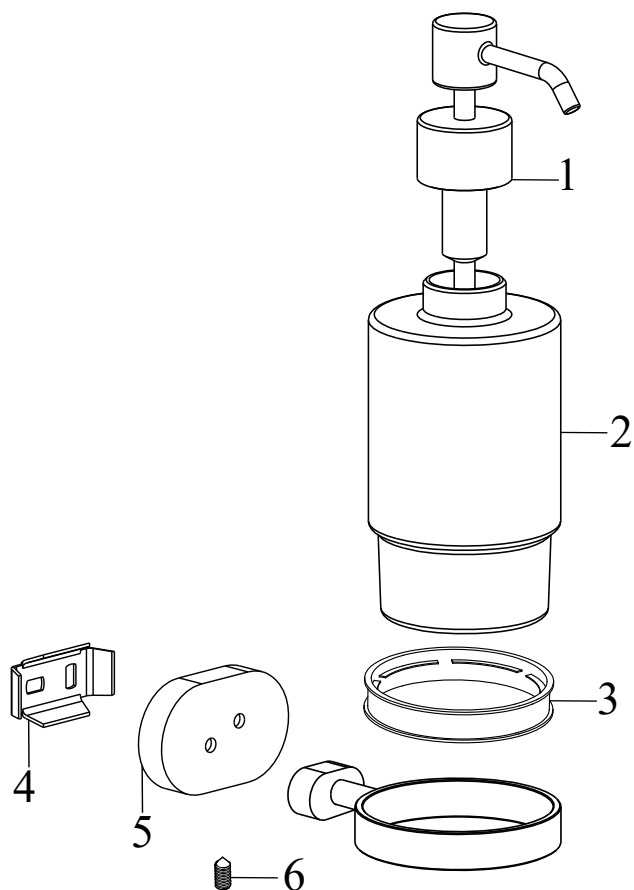
Obj.č. (SIČ) **X07P189**



CR 220 Dvojdžriak s dvoma pohárikmi (sklo)

Č.	Obj.č. (SIČ)	NÁHRADNÝ DIEL	Cena bez DPH	Cena s DPH
1	X07P208	Pohárik	9,58	11,50
2	X07P250	Plastová vložka	0,83	1,00
3	X07P220	Inštaláčna podložka	0,42	0,50
4	X07P248	Krytka logo RAVAK	5,17	6,20
5	X07P246	Imbusová skrutka pre kúpeľňové doplnky	0,42	0,50

CR 231 Dávkovač na mydlo (sklo)
Obj.č. (SIČ) **X07P223**

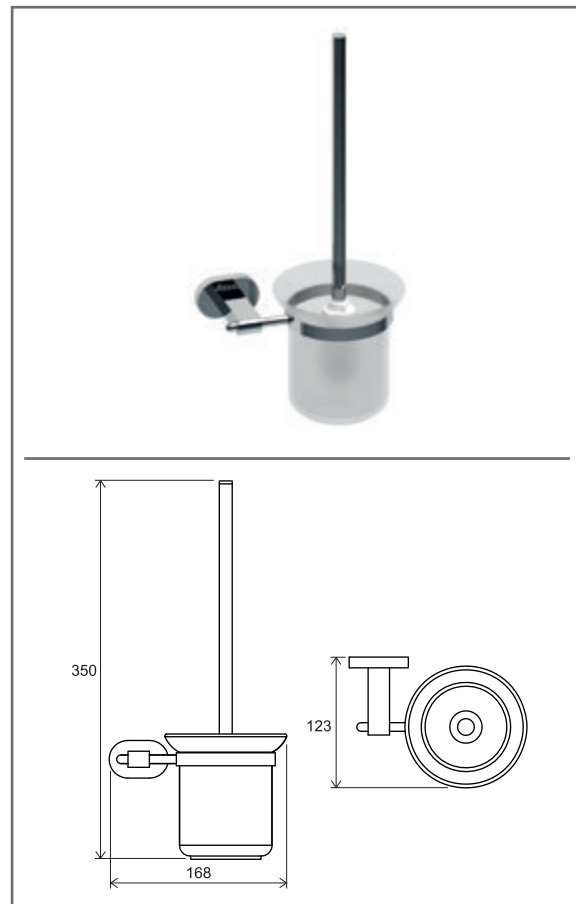
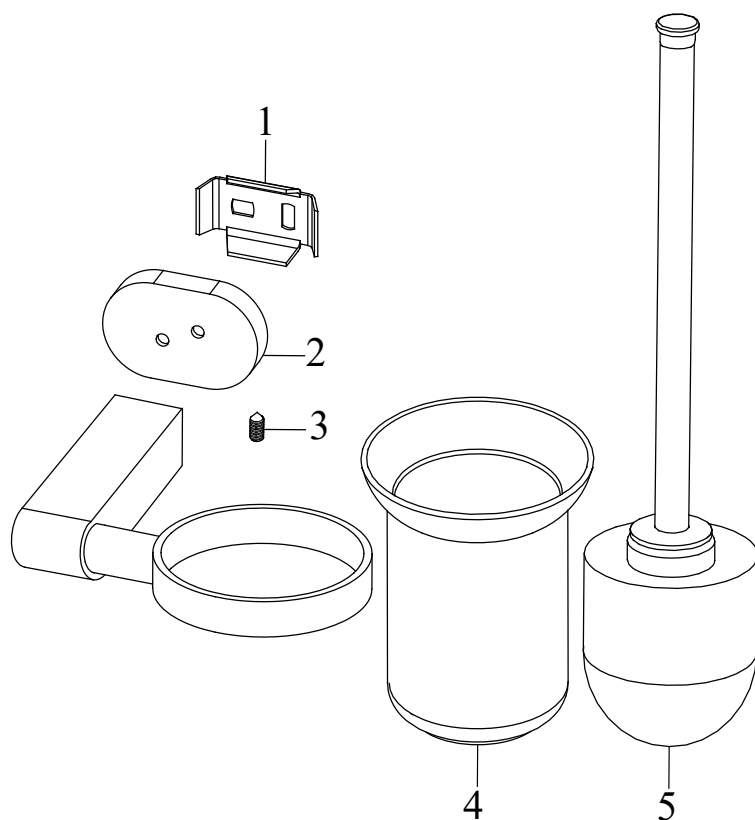


CR 231 Dávkovač na mydlo (sklo)

Č.	Obj.č. (SIČ)	NÁHRADNÝ DIEL	Cena bez DPH	Cena s DPH
1	X07P251	Pumpička	7,50	9,00
2	X07P213	Dávkovač na mýdlo	18,42	22,10
3	X07P250	Plastová vložka	0,83	1,00
4	X07P220	Inštaláčna podložka	0,42	0,50
5	X07P248	Krytka logo RAVAK	5,17	6,20
6	X07P246	Imbusová skrutka pre kúpeľňové doplnky	0,42	0,50

CR 410 Držiak s nádobkou a WC kefou (sklo)

Obj.č. (SIČ) **X07P196**

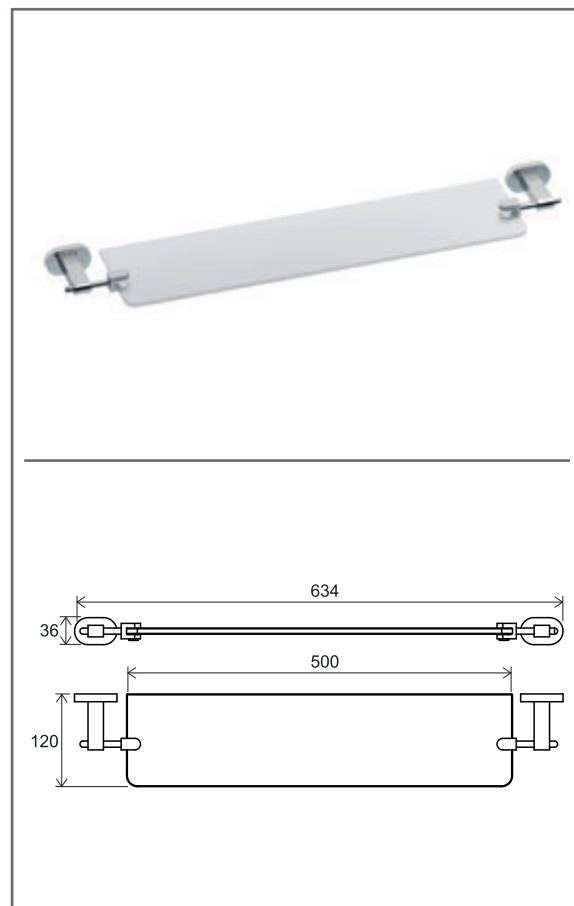
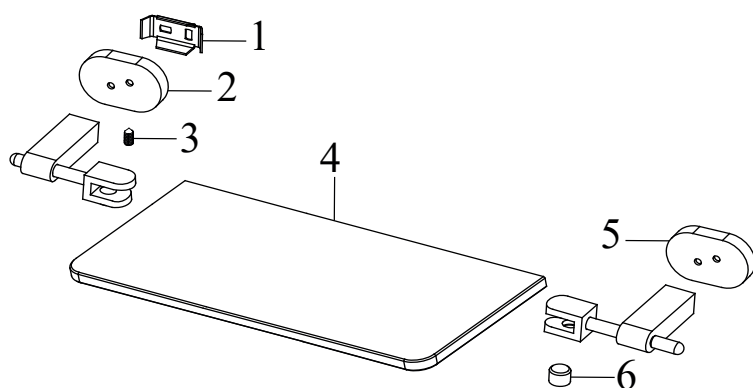


CR 410 Držiak s nádobkou a WC kefou (sklo)

Č.	Obj.č. (SIČ)	NÁHRADNÝ DIEL	Cena bez DPH	Cena s DPH
1	X07P220	Inštaláčna podložka	0,42	0,50
2	X07P248	Krytka logo RAVAK	5,17	6,20
3	X07P246	Imbusová skrutka pre kúpeľňové doplnky	0,42	0,50
4	X07P212	Nádobka na WC kefu	5,58	6,70
5	X07P209	WC kefa	13,17	15,80

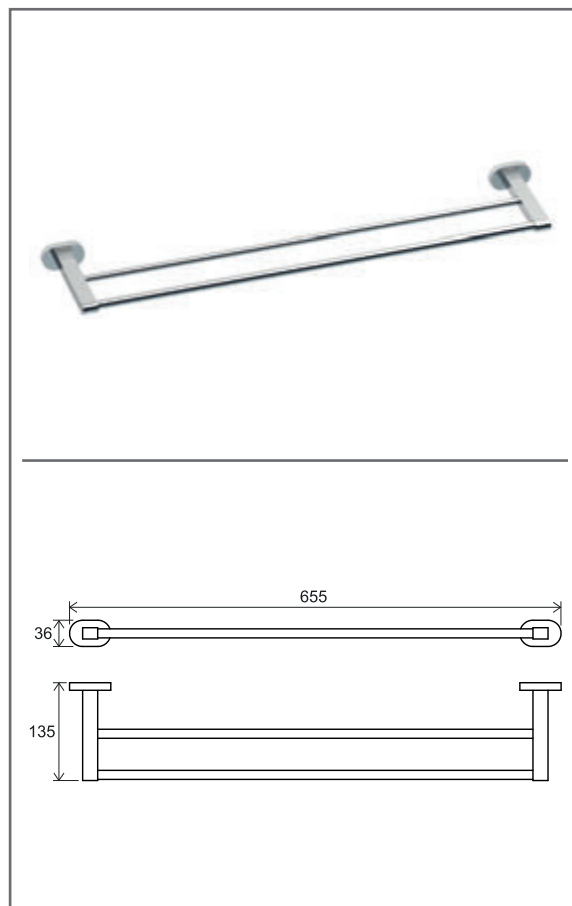
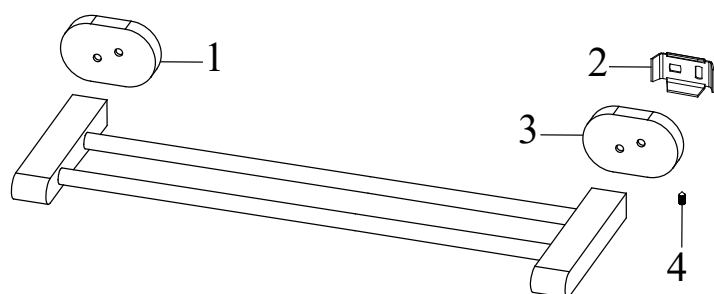
CR 500 Polička sklenená, 64 cm

Obj.č. (SIČ) **X07P195**



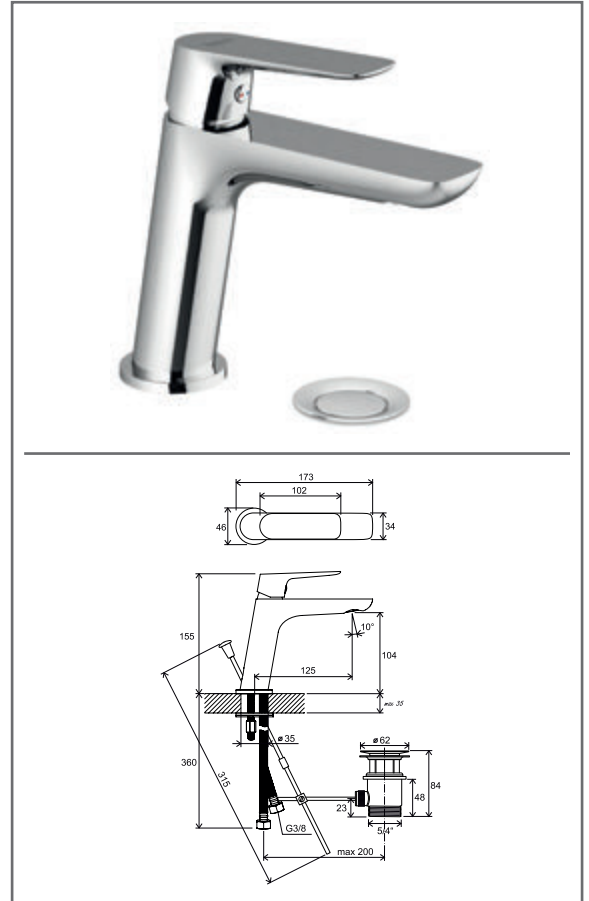
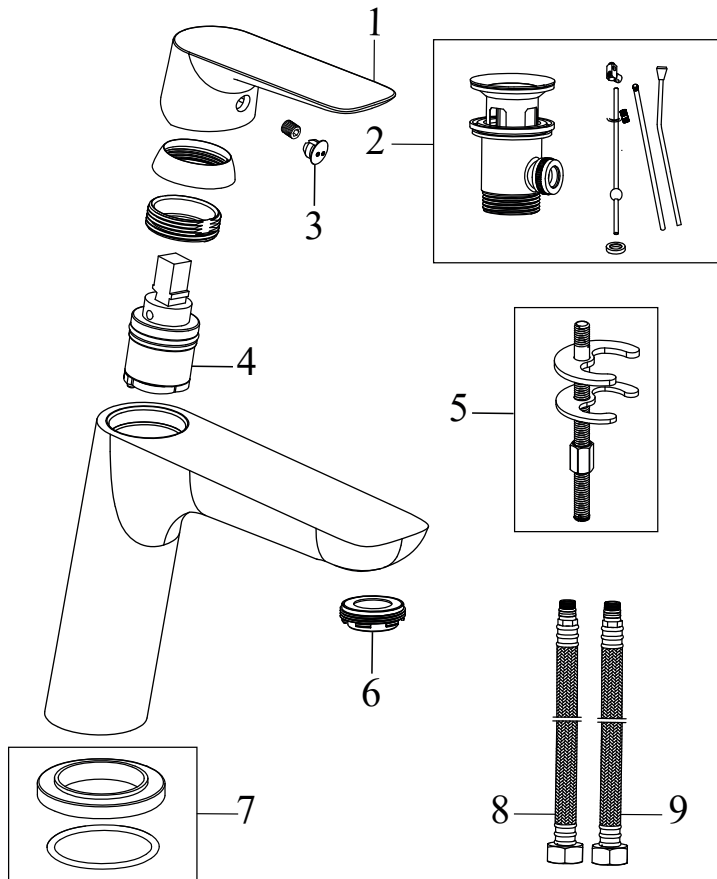
CR 500 Polička sklenená, 64 cm

Č.	Obj.č. (SIČ)	NÁHRADNÝ DIEL	Cena bez DPH	Cena s DPH
1	X07P220	Inštaláčna podložka	0,42	0,50
2	X07P248	Krytka logo RAVAK	5,17	6,20
3	X07P246	Imbusová skrutka pre kúpeľňové doplnky	0,42	0,50
4	X07P211	Sklenená polička	13,17	15,80
5	X07P249	Krytka bez loga RAVAK	5,17	6,20
6	X07P252	Plastová skrutka k poličke	0,67	0,80


Univerzálne diely - doplnky Chrome

Č.	Obj.č. (SIČ)	NÁHRADNÝ DIEL	Cena bez DPH	Cena s DPH
1	X07P248	Krytka logo RAVAK	5,17	6,20
2	X07P220	Inštaláčna podložka	0,42	0,50
3	X07P249	Krytka bez loga RAVAK	5,17	6,20
4	X07P246	Imbusová skrutka pre kúpeľňové doplnky	0,42	0,50

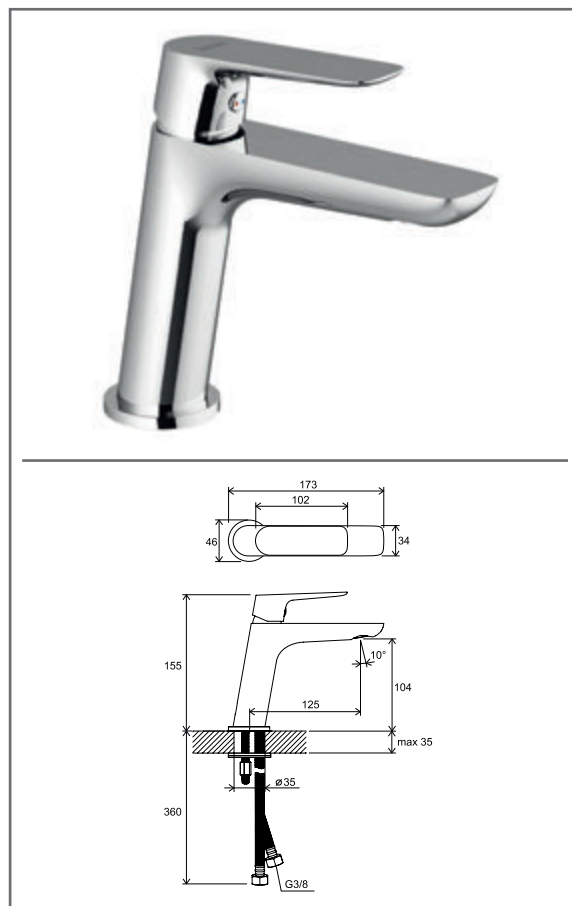
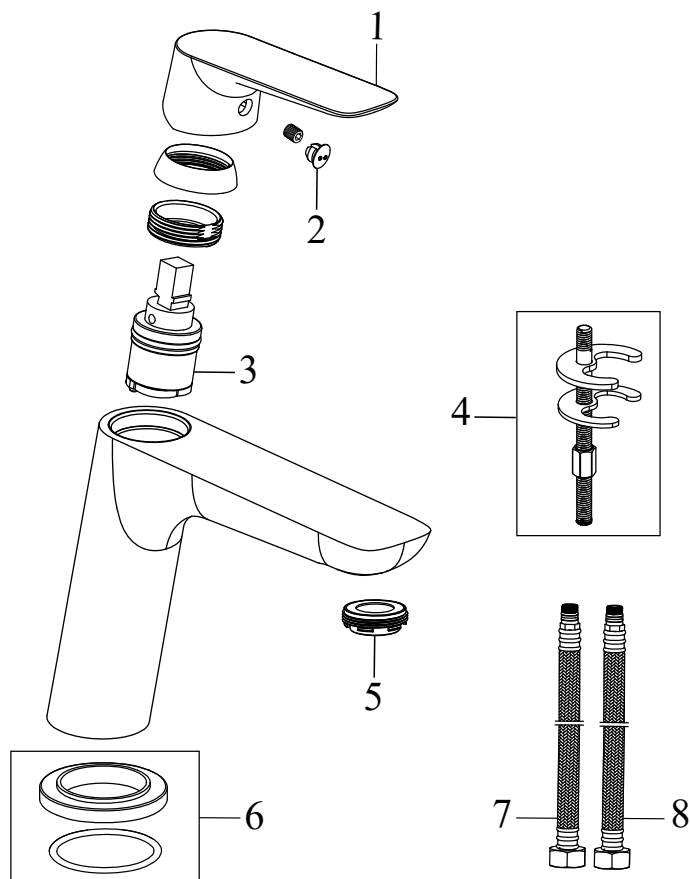
CL 011.00 Umývadlová stojanková s výpustom
Obj.č. (SIČ) **X070081**



CL 011.00 Umývadlová stojanková s výpustom

Č.	Obj.č. (SIČ)	NÁHRADNÝ DIEL	Cena bez DPH	Cena s DPH
1	X07P429	Páka	7,92	9,50
2	X07P025	Mechanická kovová výpusť	11,83	14,20
3	X07P028	Krytka - H/C	0,67	0,80
4	X07P302	Kartuša	10,25	12,30
5	X07P268	Montážny set	2,75	3,30
6	X07P303	Perlátor	8,25	9,90
7	X07P404	Podložka s tesnením	3,08	3,70
8	X07P301	Pripojovacia hadica 450 mm 3/8" - teplá	4,00	4,80
9	X07P417	Pripojovacia hadica 450 mm 3/8" - studená	4,00	4,80

CL 012.00 Umývadlová stojanková bez výpuste
Obj.č. (SIČ) **X070080**

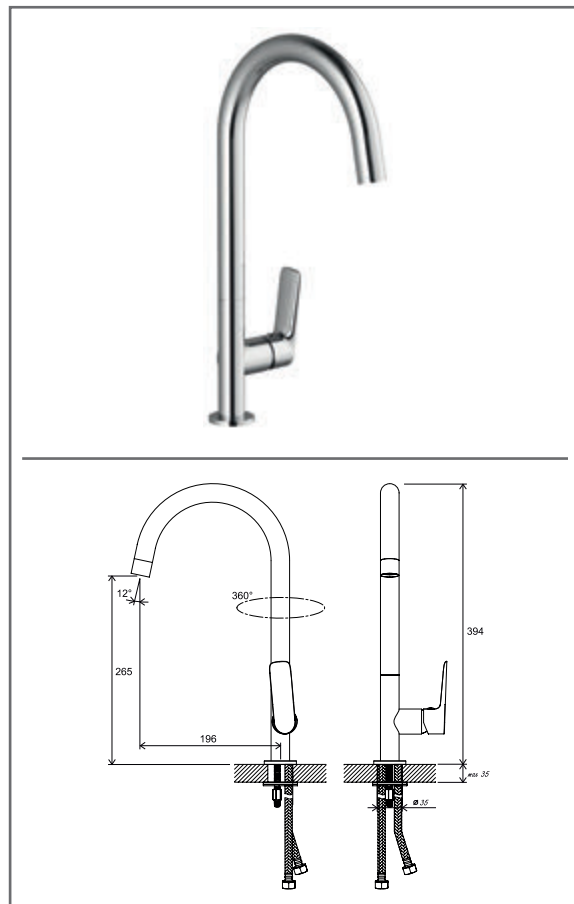
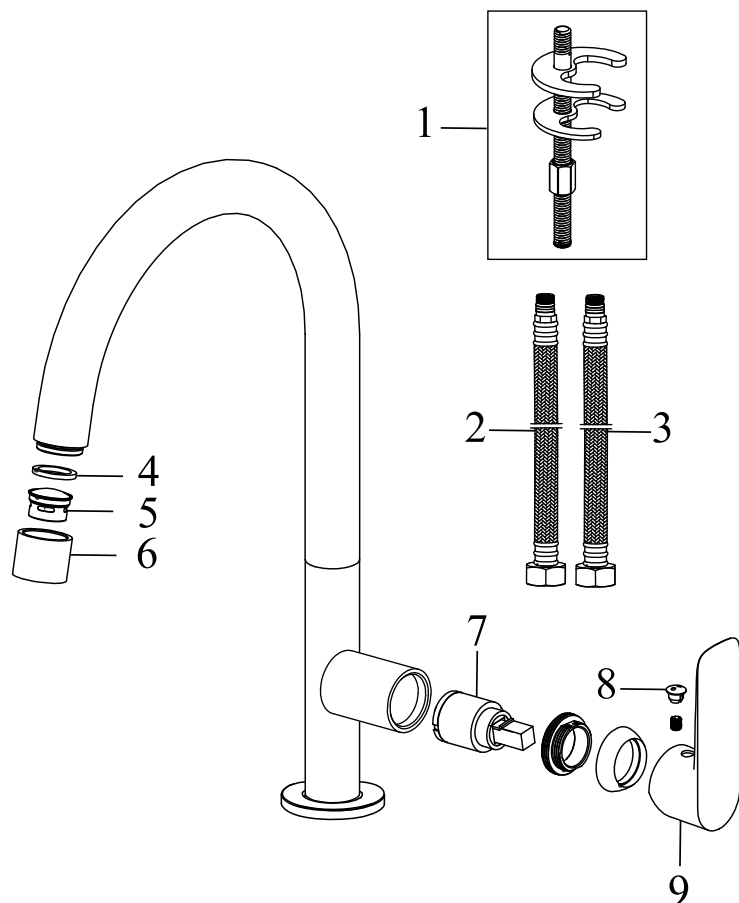


CL 012.00 Umývadlová stojanková bez výpuste

Č.	Obj.č. (SIČ)	NÁHRADNÝ DIEL	Cena bez DPH	Cena s DPH
1	X07P429	Páka	7,92	9,50
2	X07P028	Krytka - H/C	0,67	0,80
3	X07P302	Kartuša	10,25	12,30
4	X07P268	Montážny set	2,75	3,30
5	X07P303	Perlátor	8,25	9,90
6	X07P404	Podložka s tesnením	3,08	3,70
7	X07P301	Pripojovacia hadica 450 mm 3/8' - teplá	4,00	4,80
8	X07P417	Pripojovacia hadica 450 mm 3/8' - studená	4,00	4,80

CL 016.00 Umývadlová / drezová stojanková

Obj.č. (SIČ) **X070085**

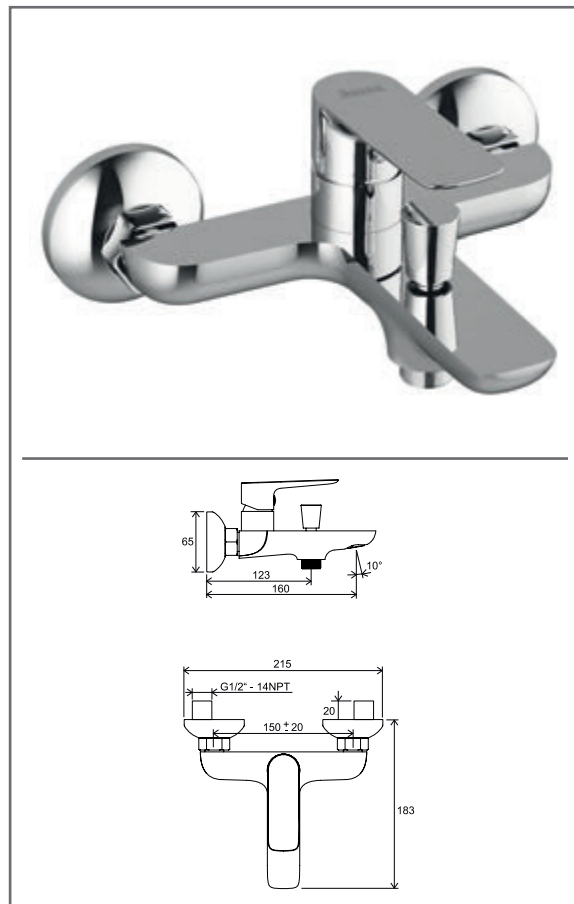
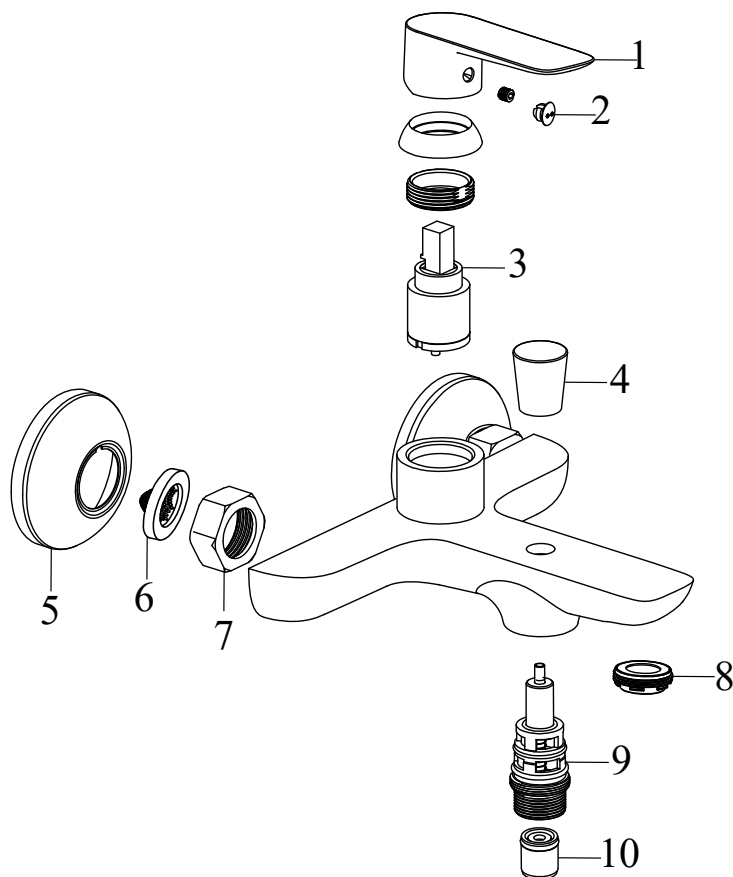


CL 016.00 Umývadlová / drezová stojanková

Č.	Obj.č. (SIČ)	NÁHRADNÝ DIEL	Cena bez DPH	Cena s DPH
1	X07P315	Montážny set	3,33	4,00
2	X07P301	Pripojovacia hadica 450 mm 3/8' - teplá	4,00	4,80
3	X07P417	Pripojovacia hadica 450 mm 3/8' - studená	4,00	4,80
4	X07P145	Tesnenie perlátora	0,33	0,40
5	X07P487	Perlátor	2,25	2,70
6	X07P304	Matice perlátoru	4,00	4,80
7	X07P313	Kartuša	10,25	12,30
8	X07P028	Krytka - H/C	0,67	0,80
9	X07P430	Páka	8,92	10,70

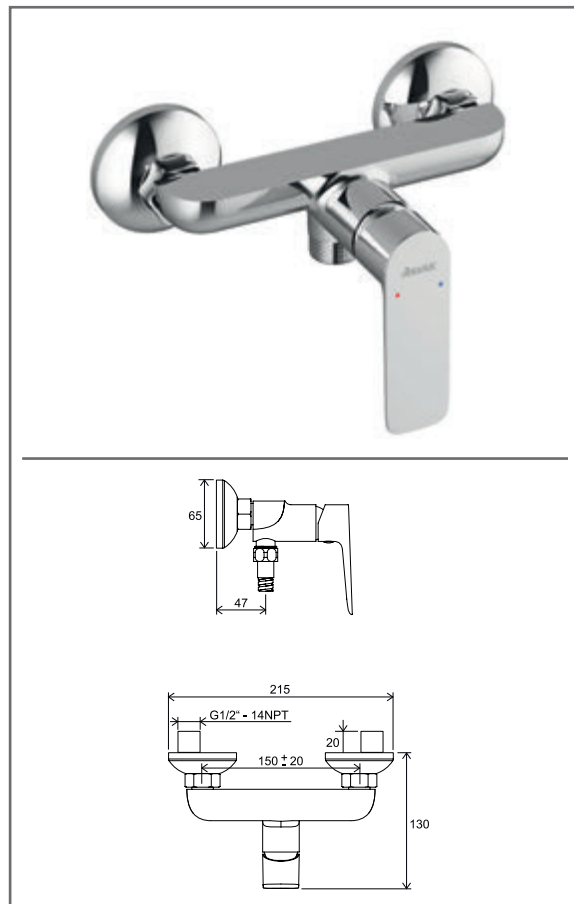
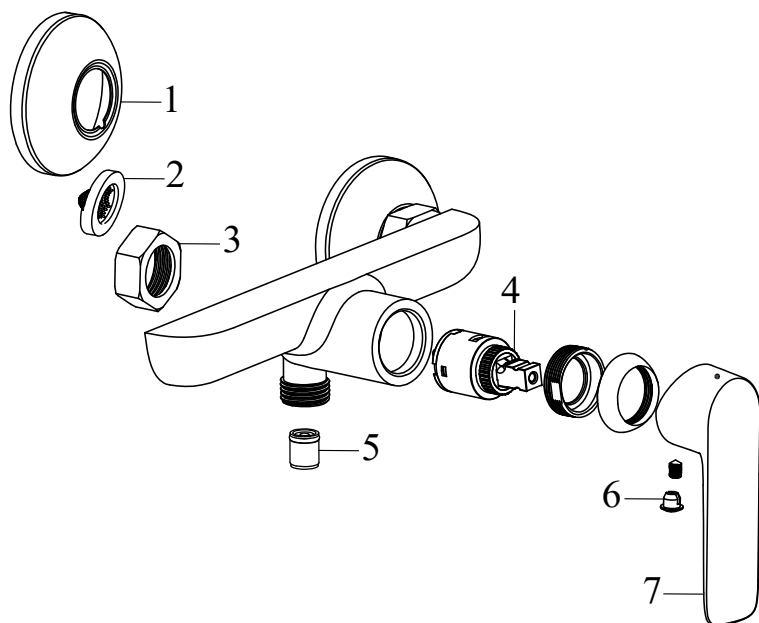
CL 022.00 / 150 Vaňová nástenná batéria bez setu

Obj.č. (SIČ) **X070083**



CL 022.00 / 150 Vaňová nástenná batéria bez setu

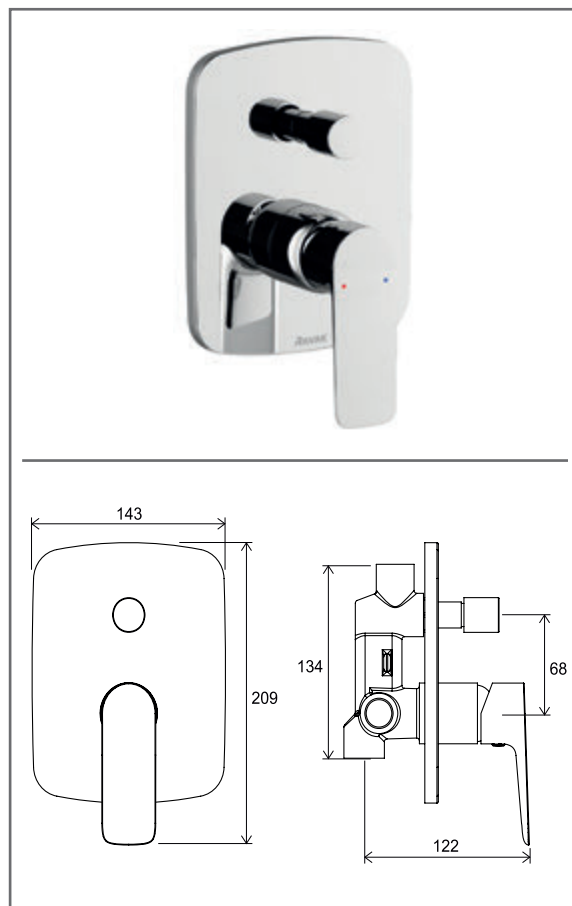
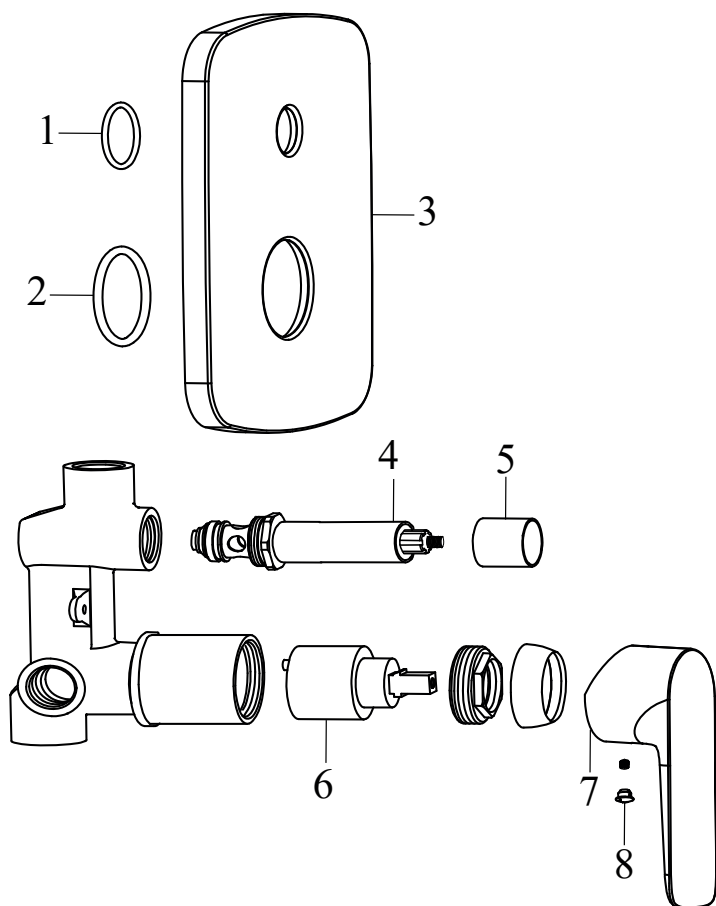
Č.	Obj.č. (SIČ)	NÁHRADNÝ DIEL	Cena bez DPH	Cena s DPH
1	X07P430	Páka	8,92	10,70
2	X07P028	Krytka - H/C	0,67	0,80
3	X07P308	Kartúša	10,25	12,30
4	X07P309	Tlačidlo prepínača	3,33	4,00
5	X07P312	Rozeta	1,50	1,80
6	X07P067	Tesnenie so sítkom	0,75	0,90
7	X07P311	Prevlečná matica	3,33	4,00
8	X07P289	Perlátor	8,25	9,90
9	X07P271	Prepínač	9,00	10,80
10	X07P069	Spätná klapka	1,67	2,00



CL 032.00 / 150 Vaňová nástenná batéria bez setu

Č.	Obj.č. (SIČ)	NÁHRADNÝ DIEL	Cena bez DPH	Cena s DPH
1	X07P312	Rozeta	1,50	1,80
2	X07P067	Tesnenie so sitkom	0,75	0,90
3	X07P311	Prevlečná matica	3,33	4,00
4	X07P308	Kartuša	10,25	12,30
5	X07P069	Spätná klapka	1,67	2,00
6	X07P029	Krytka - chróm	0,67	0,80
7	X07P430	Páka	8,92	10,70

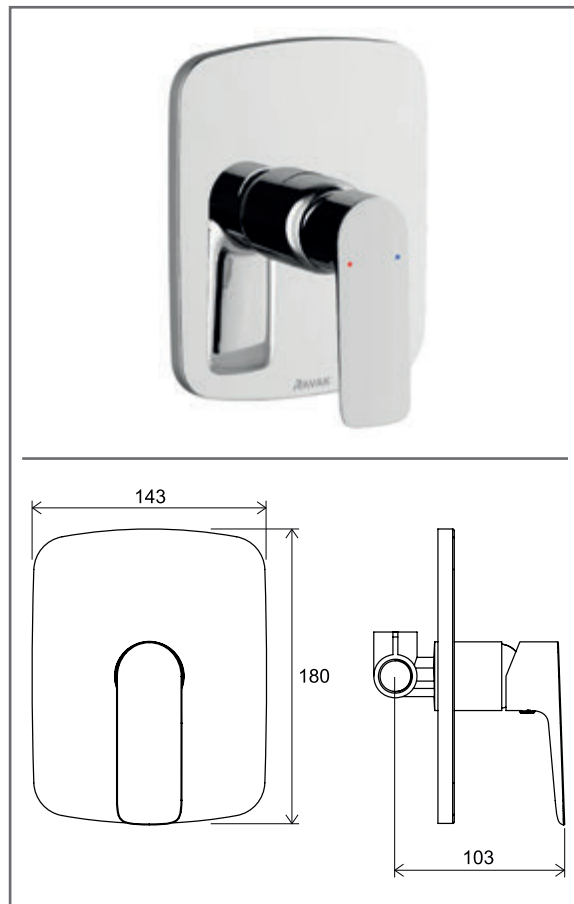
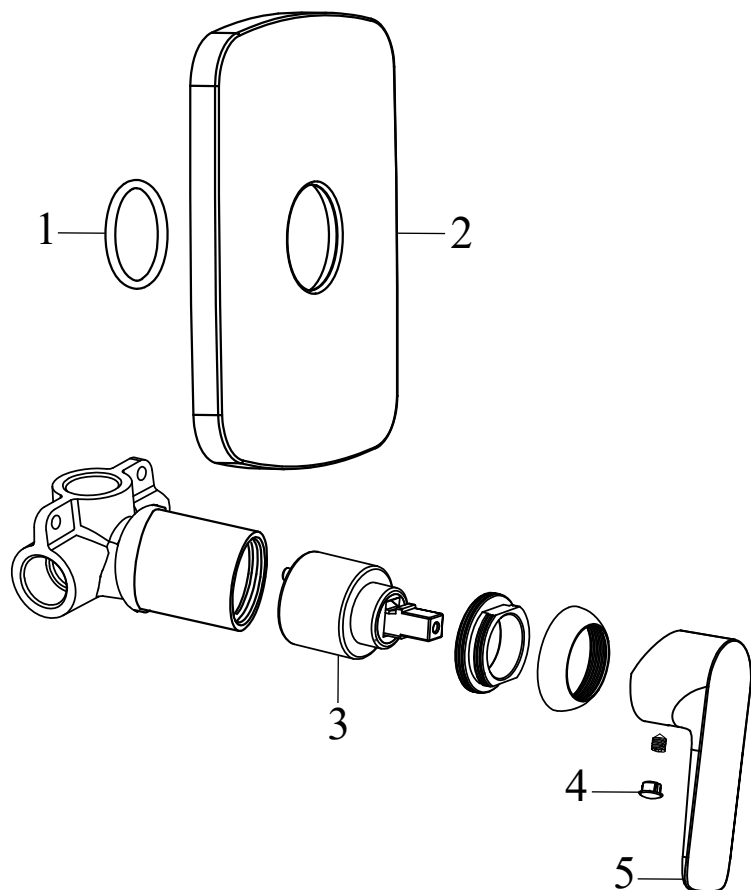
CL 061.00 Podomietková vaňová / sprchová s prepínačom
Obj.č. (SIČ) **X070086**



CL 061.00 Podomietková vaňová / sprchová s prepínačom

Č.	Obj.č. (SIČ)	NÁHRADNÝ DIEL	Cena bez DPH	Cena s DPH
1	X07P449	Tesnenie krytu v pozícii Prepínača	0,08	0,10
2	X07P450	Tesnenie krytu v pozícii Kartuše	0,25	0,30
3	X07P443	Kryt	24,08	28,90
4	X07P427	Prepínač	7,17	8,60
5	X07P453	Tlačidlo prepínača	2,42	2,90
6	X07P423	Kartuša	7,50	9,00
7	X07P431	Páka	8,92	10,70
8	X07P029	Krytka - chróm	0,67	0,80

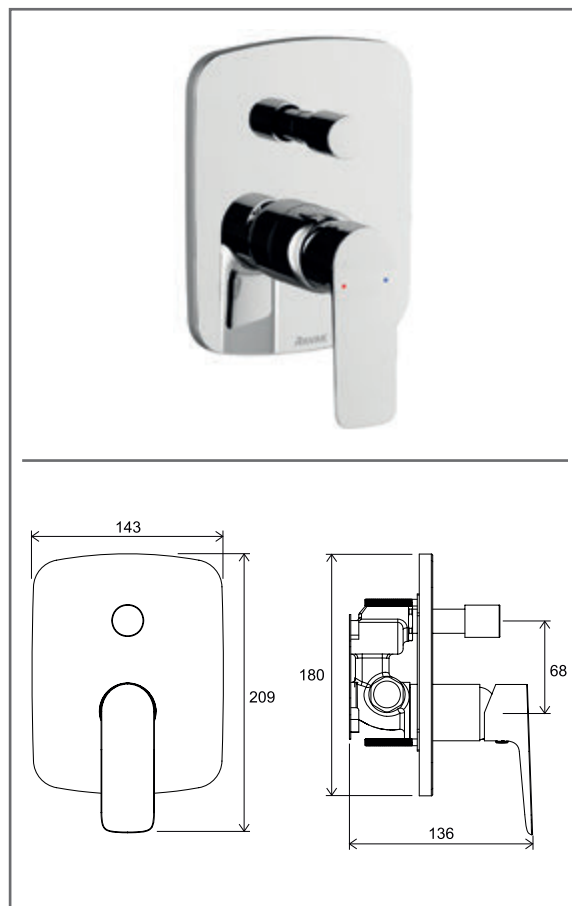
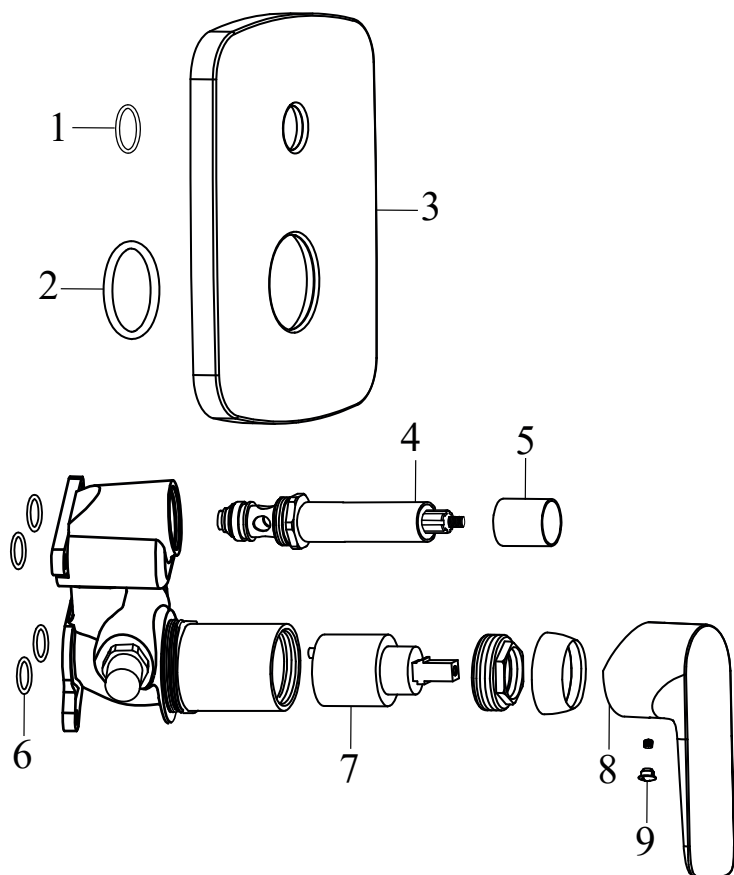
CL 062.00 Podomietková sprchová bez prepínača
Obj.č. (SIČ) **X070087**



CL 062.00 Podomietková sprchová bez prepínača

Č.	Obj.č. (SIČ)	NÁHRADNÝ DIEL	Cena bez DPH	Cena s DPH
1	X07P450	Tesnenie krytu v pozícii Kartuše	0,25	0,30
2	X07P444	Kryt	24,08	28,90
3	X07P423	Kartuša	7,50	9,00
4	X07P029	Krytka - chróm	0,67	0,80
5	X07P431	Páka	8,92	10,70

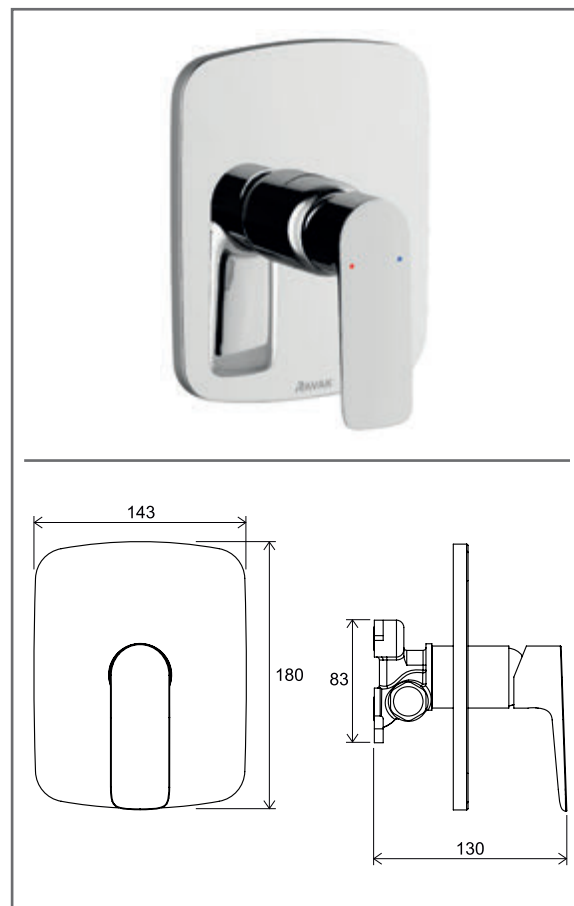
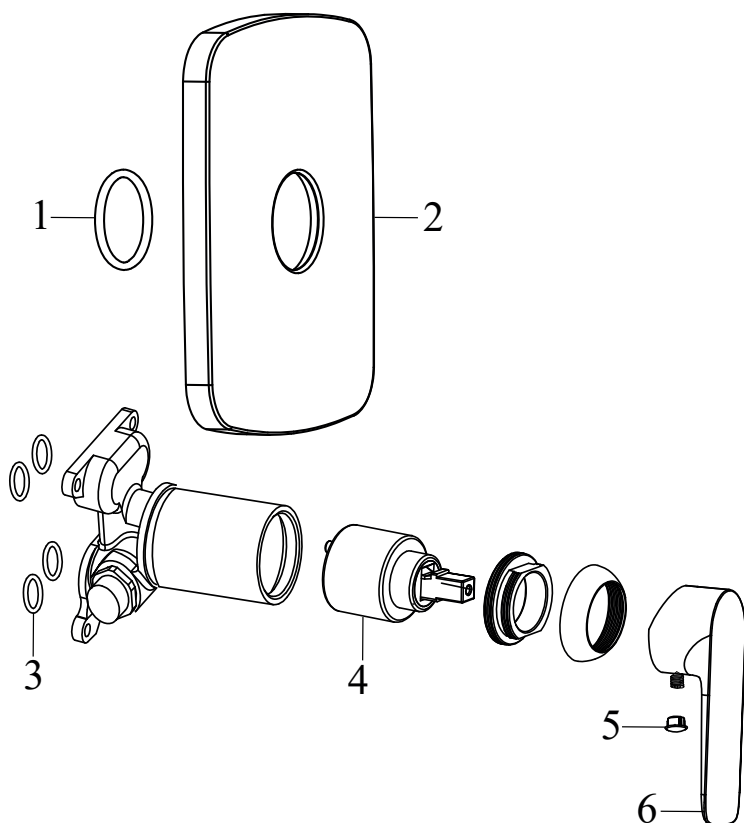
CL 065.00 Podomietková vaňová / sprchová s prepínačom pre R-box
Obj.č. (SIČ) **X070088**



CL 065.00 Podomietková vaňová / sprchová s prepínačom pre R-box

Č.	Obj.č. (SIČ)	NÁHRADNÝ DIEL	Cena bez DPH	Cena s DPH
1	X07P449	Tesnenie krytu v pozícii Prepínača	0,08	0,10
2	X07P450	Tesnenie krytu v pozícii Kartuše	0,25	0,30
3	X07P443	Kryt	24,08	28,90
4	X07P122	Prepínač	11,92	14,30
5	X07P453	Tlačidlo prepínača	2,42	2,90
6	X07P121	Tesnenie tela batérie	0,67	0,80
7	X07P400	Kartuša	9,92	11,90
8	X07P431	Páka	8,92	10,70
9	X07P029	Krytka - chróm	0,67	0,80

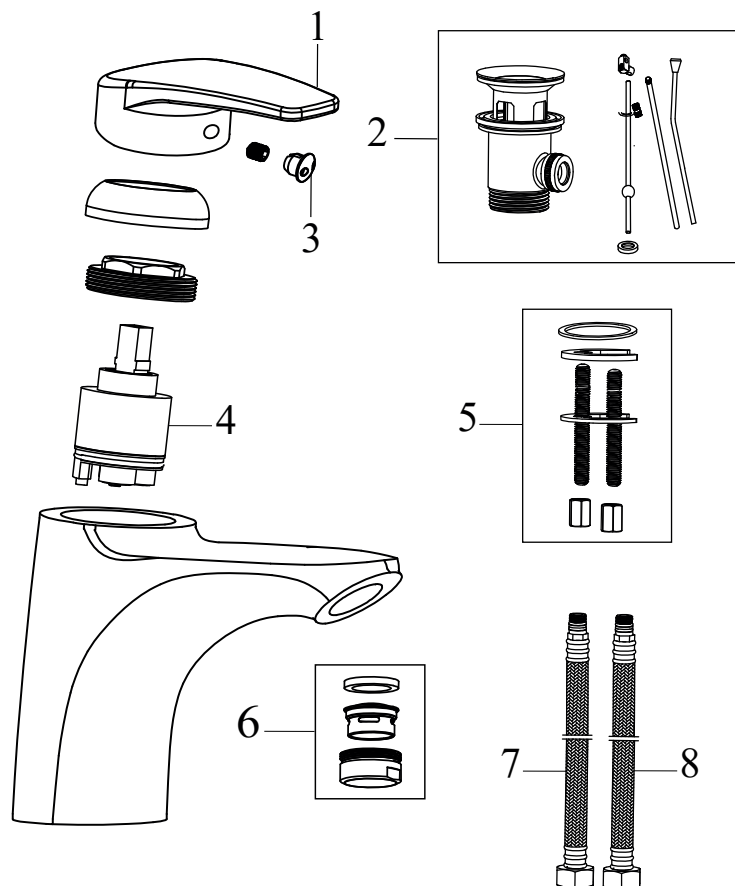
CL 066.00 Podomietková sprchová bez prepínača pre R-box
Obj.č. (SIČ) **X070089**



CL 066.00 Podomietková sprchová bez prepínača pre R-box

Č.	Obj.č. (SIČ)	NÁHRADNÝ DIEL	Cena bez DPH	Cena s DPH
1	X07P450	Tesnenie krytu v pozícii Kartuše	0,25	0,30
2	X07P444	Kryt	24,08	28,90
3	X07P121	Tesnenie tela batérie	0,67	0,80
4	X07P400	Kartuša	9,92	11,90
5	X07P029	Krytka - chróm	0,67	0,80
6	X07P431	Páka	8,92	10,70

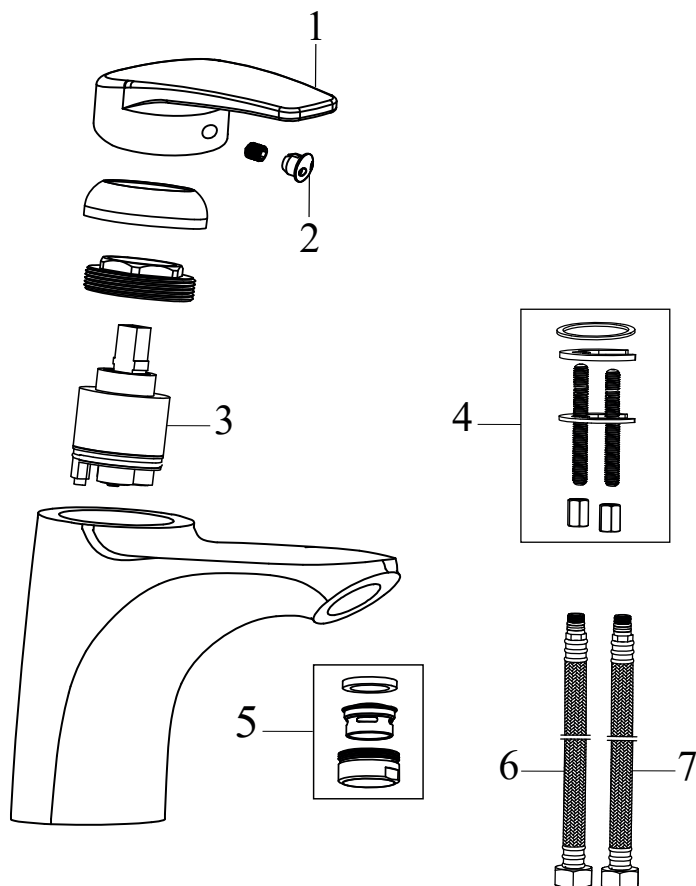
NO 011.00 Umývadlová stojanková s výpustom
Obj.č. (SIČ) **X070016**



NO 011.00 Umývadlová stojanková s výpustom

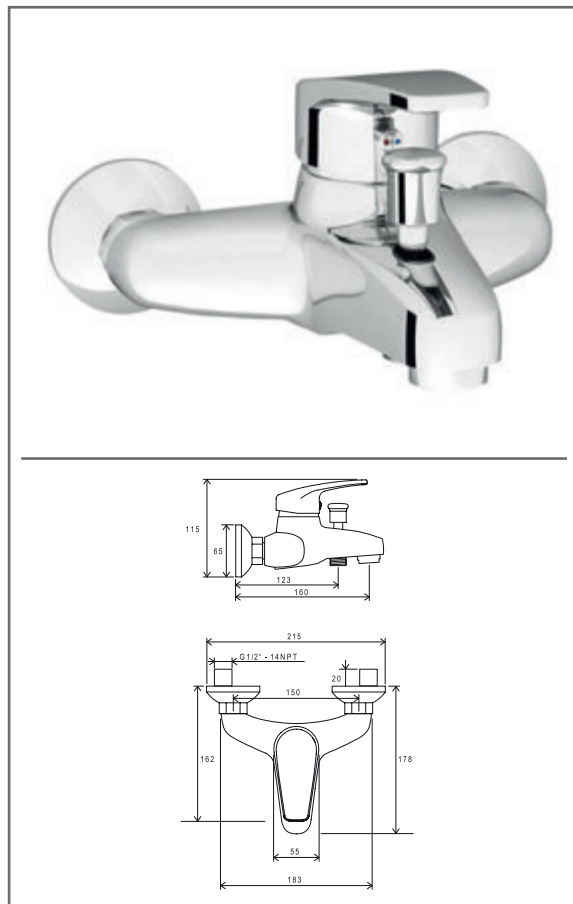
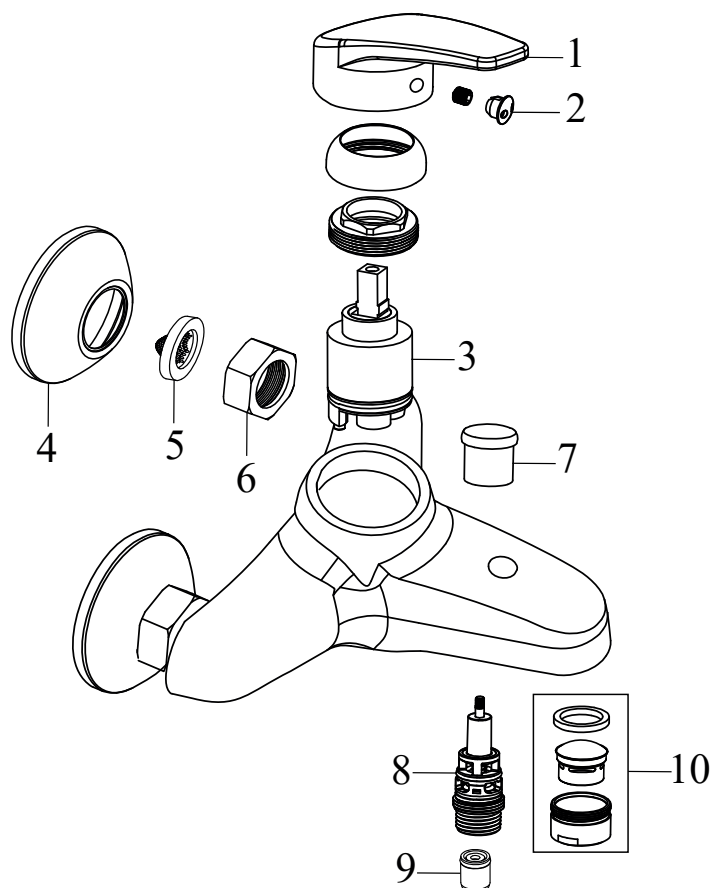
Č.	Obj.č. (SIČ)	NÁHRADNÝ DIEL	Cena bez DPH	Cena s DPH
1	X07P021	Páka	8,25	9,90
2	X07P025	Mechanická kovová výpusť	11,83	14,20
3	X07P028	Krytka - H/C	0,67	0,80
4	X07P031	Kartuša	11,17	13,40
5	X07P155	Montážny set	3,33	4,00
6	X07P033	Perlátor	2,00	2,40
7	X07P415	Pripojovacia hadica 370 mm 3/8" - teplá	3,75	4,50
8	X07P036	Pripojovacia hadica 370 mm 3/8" - studená	1,75	2,10

NO 012.00 Umývadlová stojanková bez výpuste
Obj.č. (SIČ) **X070023**



NO 012.00 Umývadlová stojanková bez výpuste

Č.	Obj.č. (SIČ)	NÁHRADNÝ DIEL	Cena bez DPH	Cena s DPH
1	X07P021	Páka	8,25	9,90
2	X07P028	Krytka - H/C	0,67	0,80
3	X07P031	Kartuša	11,17	13,40
4	X07P155	Montážny set	3,33	4,00
5	X07P033	Perlátor	2,00	2,40
6	X07P415	Pripojovacia hadica 370 mm 3/8' - teplá	3,75	4,50
7	X07P036	Pripojovacia hadica 370 mm 3/8' - studená	1,75	2,10

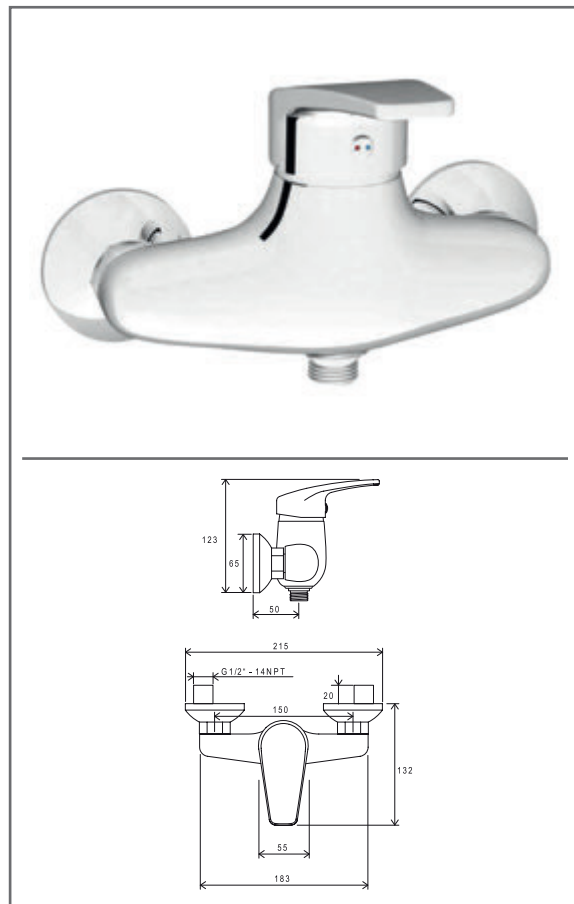
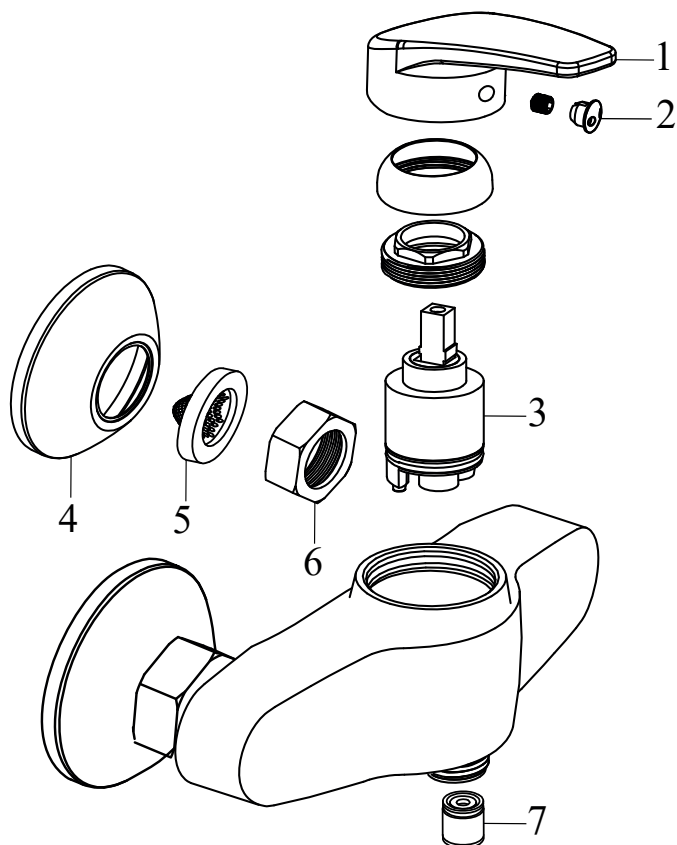


NO 022.00 / 150 Vaňová nástenná 150 mm

Č.	Obj.č. (SIČ)	NÁHRADNÝ DIEL	Cena bez DPH	Cena s DPH
1	X07P021	Páka	8,25	9,90
2	X07P028	Krytka - H/C	0,67	0,80
3	X07P031	Kartuša	11,17	13,40
4	X07P312	Rozeta	1,50	1,80
5	X07P067	Tesnenie so sitkom	0,75	0,90
6	X07P311	Prevlečná matica	3,33	4,00
7	X07P456	Tlačidlo prepínača	2,08	2,50
8	X07P271	Prepínač	9,00	10,80
9	X07P069	Spätná klapka	1,67	2,00
10	X07P034	Perlátor	2,83	3,40

NO 032.00 / 150 Sprchová nástenná 150 mm

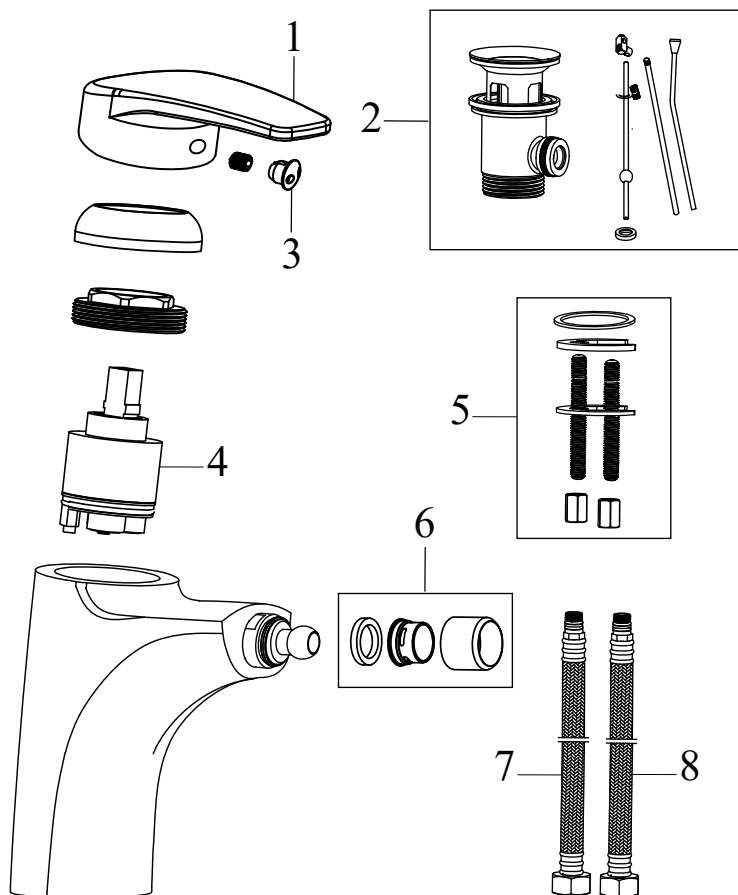
Obj.č. (SIČ) **X070018**



NO 032.00 / 150 Sprchová nástenná 150 mm

Č.	Obj.č. (SIČ)	NÁHRADNÝ DIEL	Cena bez DPH	Cena s DPH
1	X07P021	Páka	8,25	9,90
2	X07P028	Krytka - H/C	0,67	0,80
3	X07P031	Kartuša	11,17	13,40
4	X07P312	Rozeta	1,50	1,80
5	X07P067	Tesnenie so sitkom	0,75	0,90
6	X07P311	Prevlečná matica	3,33	4,00
7	X07P069	Spätná klapka	1,67	2,00

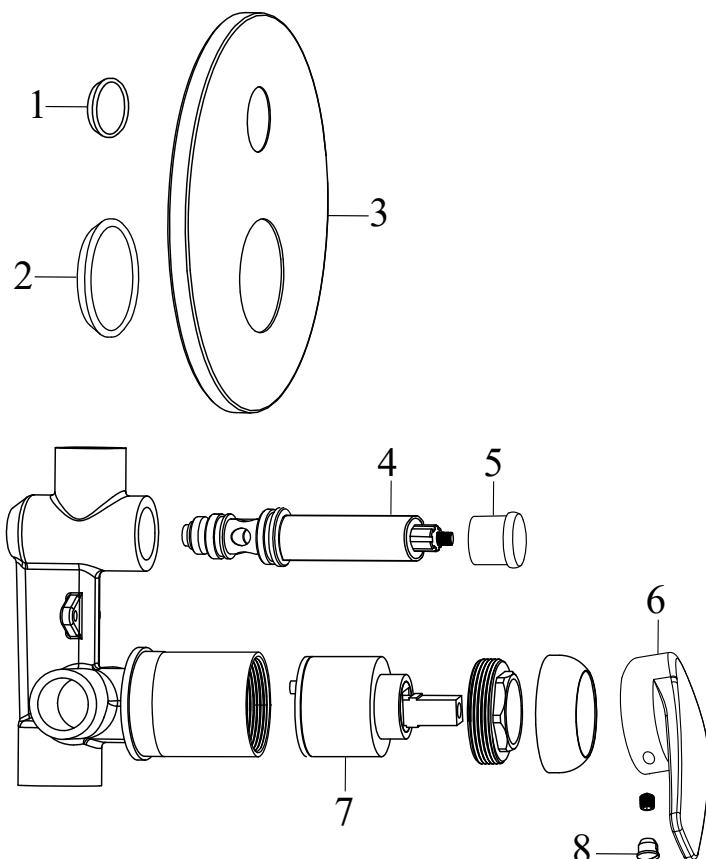
NO 055.00 Bidetová stojanková s výpustom
Obj.č. (SIČ) **X070019**



NO 055.00 Bidetová stojanková s výpustom

Č.	Obj.č. (SIČ)	NÁHRADNÝ DIEL	Cena bez DPH	Cena s DPH
1	X07P021	Páka	8,25	9,90
2	X07P025	Mechanická kovová výpusť	11,83	14,20
3	X07P028	Krytka - H/C	0,67	0,80
4	X07P031	Kartuša	11,17	13,40
5	X07P155	Montážny set	3,33	4,00
6	X07P032	Perlátor	2,00	2,40
7	X07P415	Pripojovacia hadica 370 mm 3/8" - teplá	3,75	4,50
8	X07P036	Pripojovacia hadica 370 mm 3/8" - studená	1,75	2,10

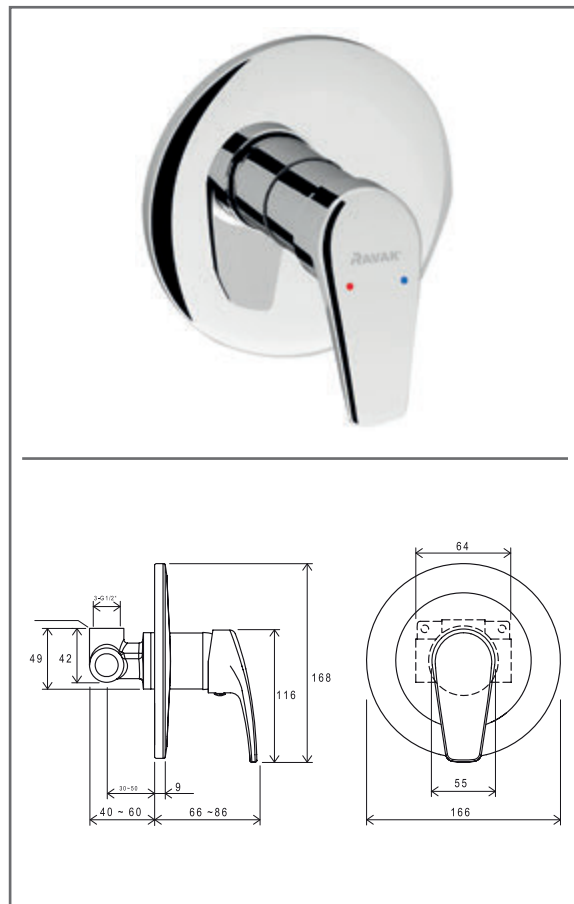
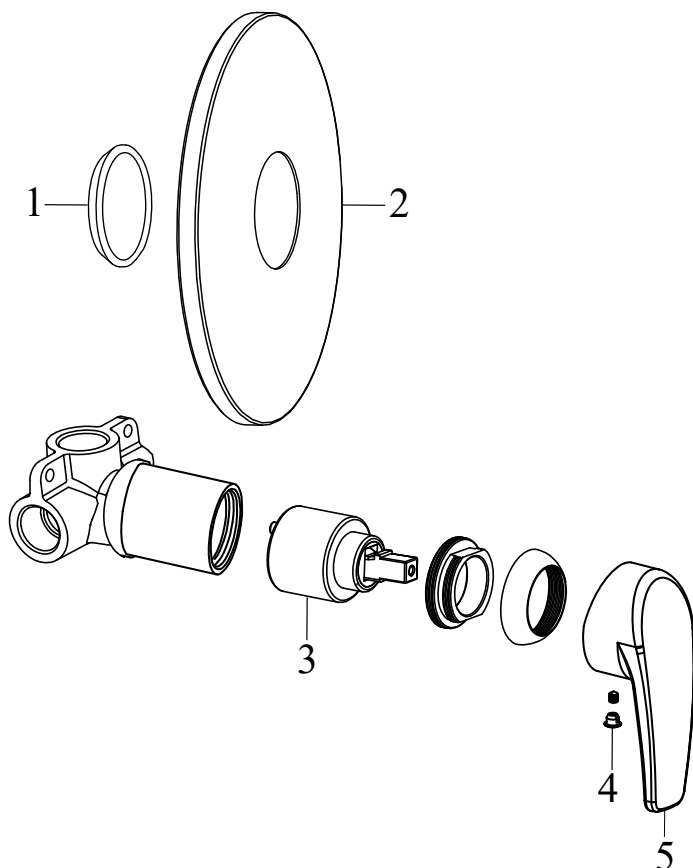
NO 061.00 Podomietková s prepínačom
Obj.č. (SIČ) **X070020**



NO 061.00 Podomietková s prepínačom

Č.	Obj.č. (SIČ)	NÁHRADNÝ DIEL	Cena bez DPH	Cena s DPH
1	X07P135	Tesnenie krytu v pozícii Prepínača	0,67	0,80
2	X07P136	Tesnenie krytu v pozícii Kartuše	1,67	2,00
3	X07P198	Kryt	12,92	15,50
4	X07P039	Prepínač	11,42	13,70
5	X07P456	Tlačidlo prepínača	2,08	2,50
6	X07P438	Páka	8,75	10,50
7	X07P030	Kartuša	11,17	13,40
8	X07P029	Krytka - chróm	0,67	0,80

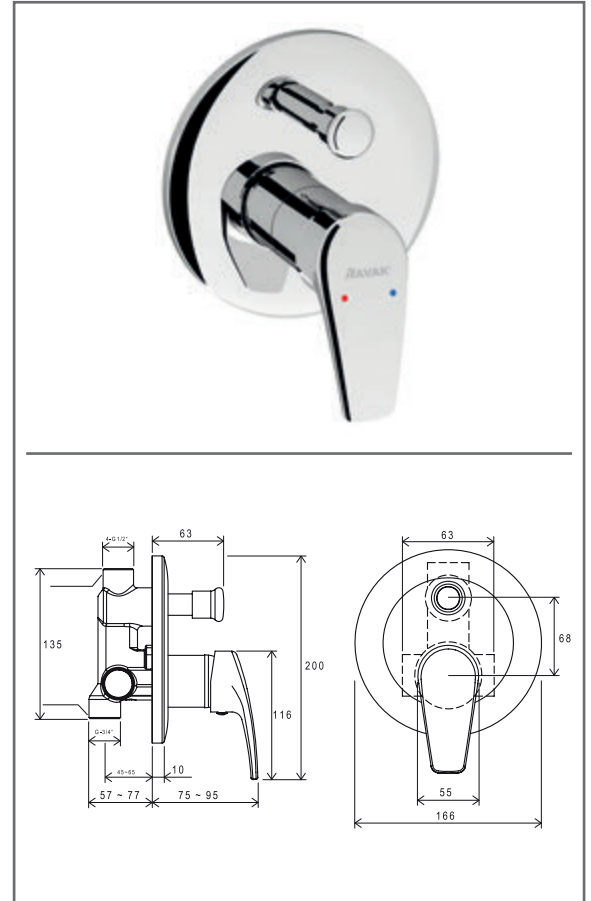
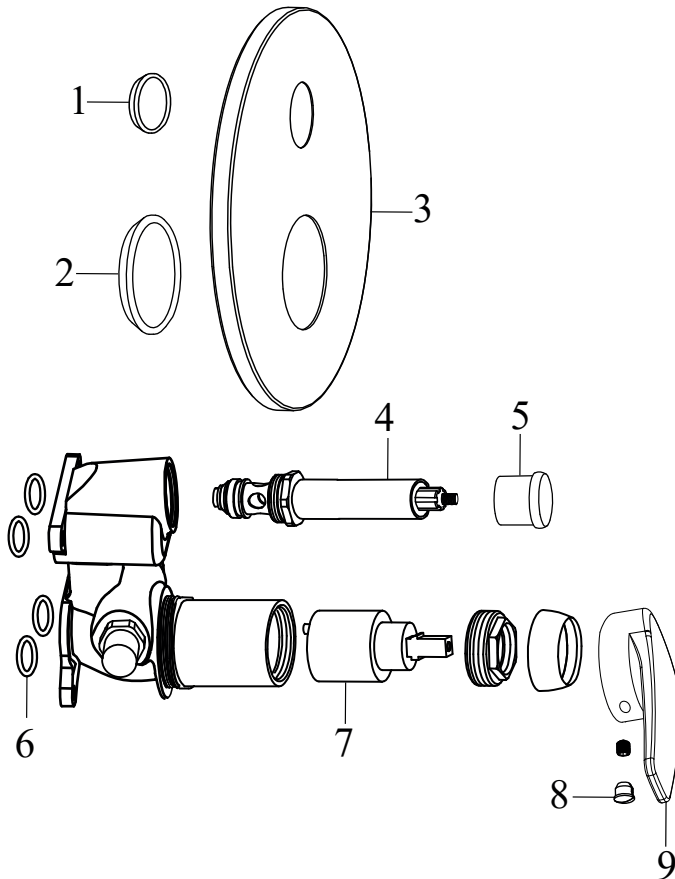
NO 062.00 Podomietková bez prepínača
Obj.č. (SIČ) **X070021**



NO 062.00 Podomietková bez prepínača

Č.	Obj.č. (SIČ)	NÁHRADNÝ DIEL	Cena bez DPH	Cena s DPH
1	X07P136	Tesnenie krytu v pozícii Kartuše	1,67	2,00
2	X07P199	Kryt	15,08	18,10
3	X07P030	Kartuša	11,17	13,40
4	X07P029	Krytka - chróm	0,67	0,80
5	X07P438	Páka	8,75	10,50

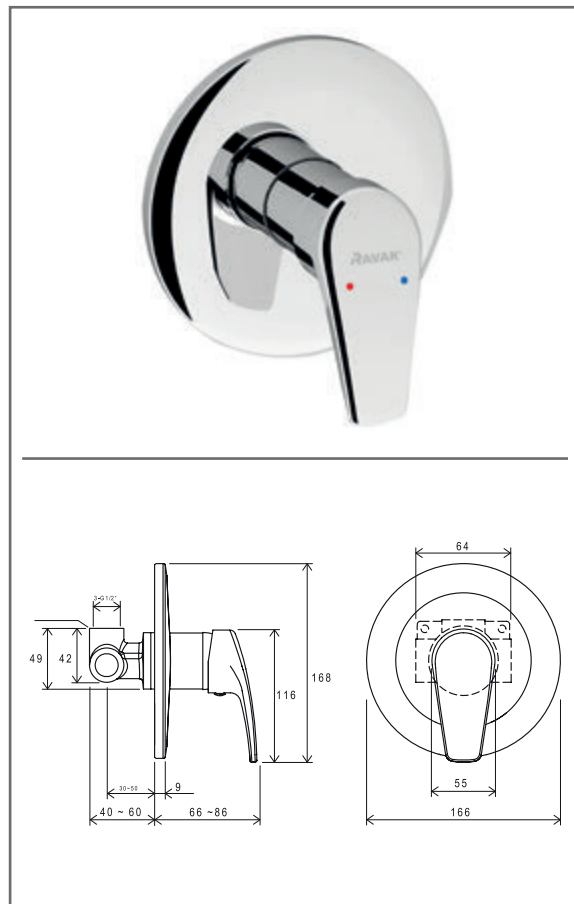
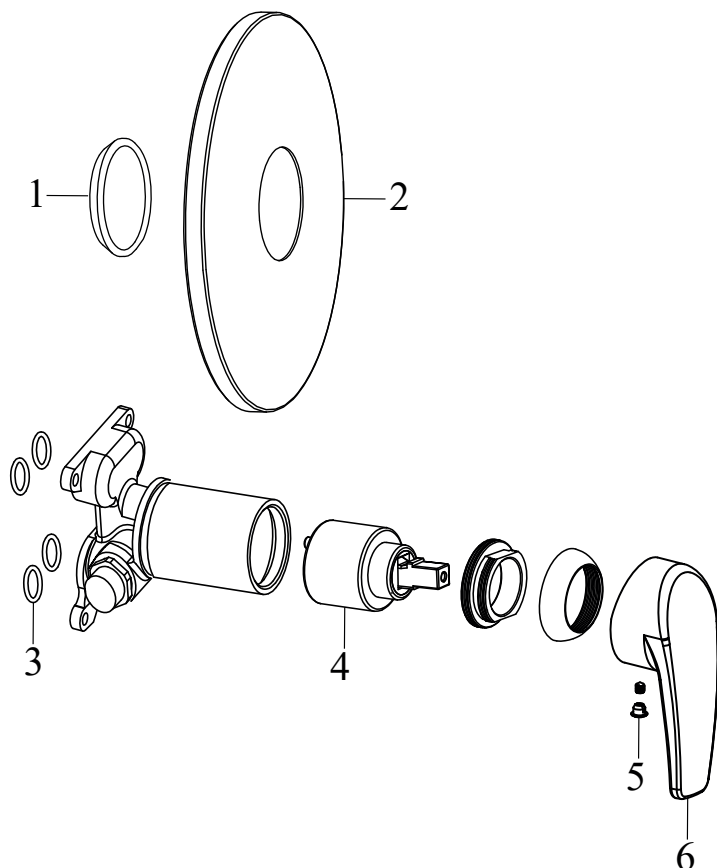
NO 065.00 Podomietková s prepínačom pre R-box
Obj.č. (SIČ) **X070045**



NO 065.00 Podomietková s prepínačom pre R-box

Č.	Obj.č. (SIČ)	NÁHRADNÝ DIEL	Cena bez DPH	Cena s DPH
1	X07P135	Tesnenie krytu v pozícii Prepínača	0,67	0,80
2	X07P136	Tesnenie krytu v pozícii Kartuše	1,67	2,00
3	X07P201	Kryt	14,67	17,60
4	X07P122	Prepínač	11,92	14,30
5	X07P453	Tlačidlo prepínača	2,42	2,90
6	X07P121	Tesnenie tela batérie	0,67	0,80
7	X07P031	Kartuša	11,17	13,40
8	X07P029	Krytka - chróm	0,67	0,80
9	X07P438	Páka	8,75	10,50

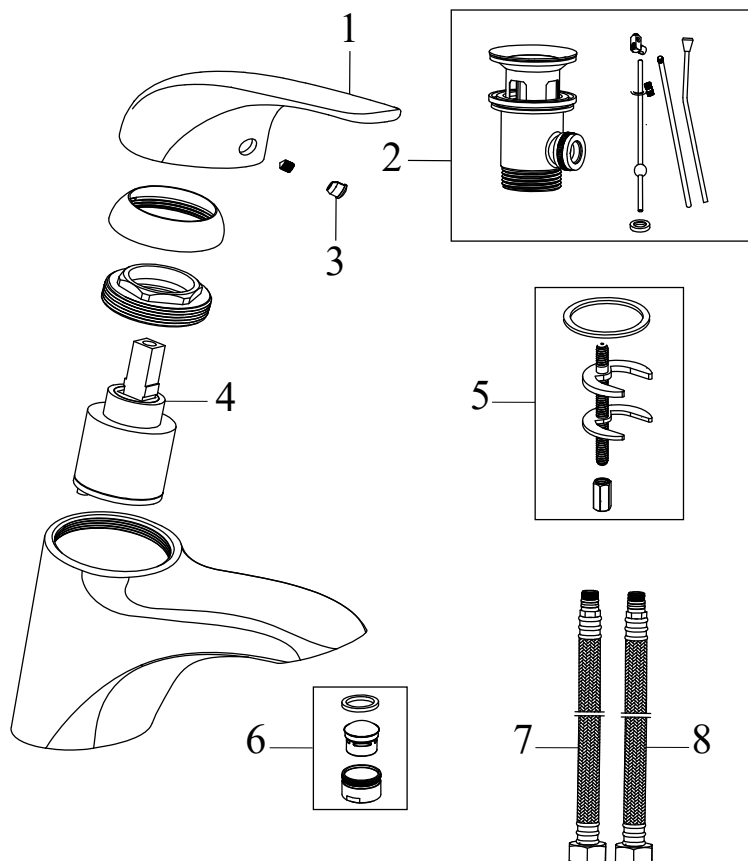
NO 066.00 Podomietková bez prepínača pre R-box
Obj.č. (SIČ) **X070044**



NO 066.00 Podomietková bez prepínača pre R-box

Č.	Obj.č. (SIČ)	NÁHRADNÝ DIEL	Cena bez DPH	Cena s DPH
1	X07P136	Tesnenie krytu v pozícii Kartuše	1,67	2,00
2	X07P202	Kryt	14,83	17,80
3	X07P121	Tesnenie tela batérie	0,67	0,80
4	X07P031	Kartuša	11,17	13,40
5	X07P029	Krytka - chróm	0,67	0,80
6	X07P438	Páka	8,75	10,50

RS 011.00 Umývadlová stojanková s výpustom
Obj.č. (SIČ) **X070010**

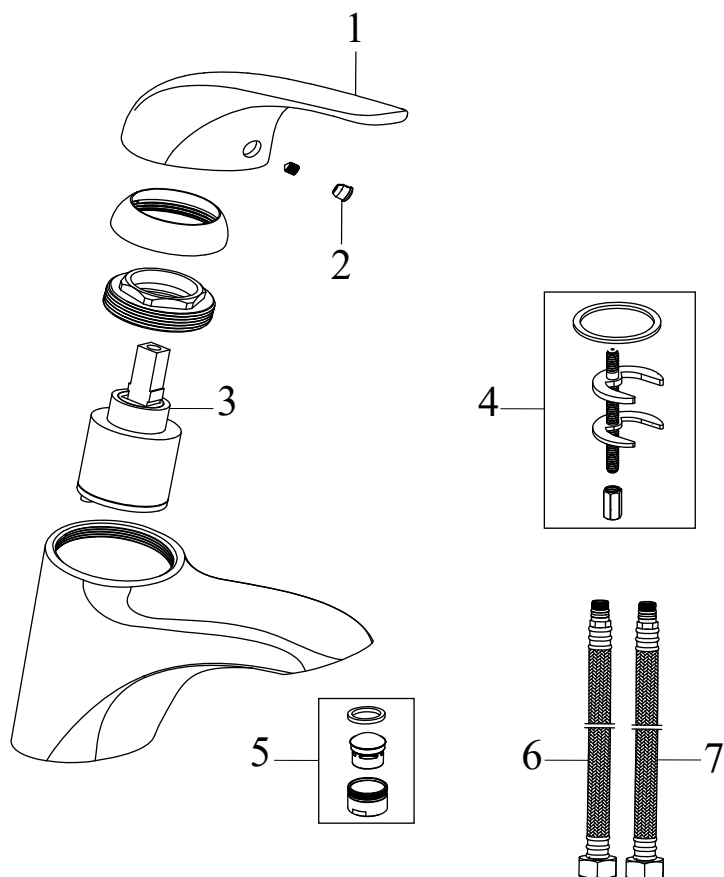


RS 011.00 Umývadlová stojanková s výpustom

Č.	Obj.č. (SIČ)	NÁHRADNÝ DIEL	Cena bez DPH	Cena s DPH
1	X07P020	Páka	6,58	7,90
2	X07P025	Mechanická kovová výpusť	11,83	14,20
3	X07P028	Krytka - H/C	0,67	0,80
4	X07P031	Kartuša	11,17	13,40
5	X07P035	Montážny set	3,17	3,80
6	X07P033	Perlátor	2,00	2,40
7	X07P415	Pripojovacia hadica 370 mm 3/8" - teplá	3,75	4,50
8	X07P036	Pripojovacia hadica 370 mm 3/8" - studená	1,75	2,10

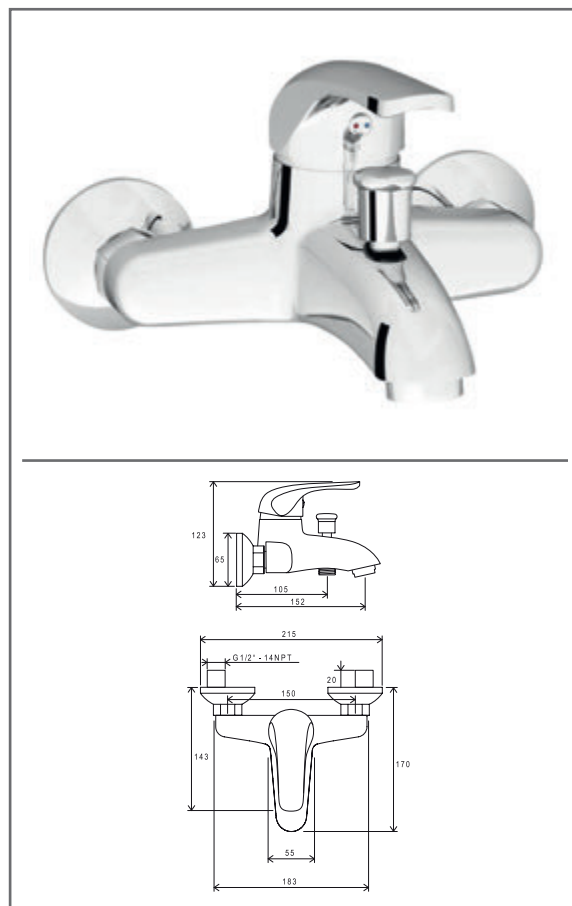
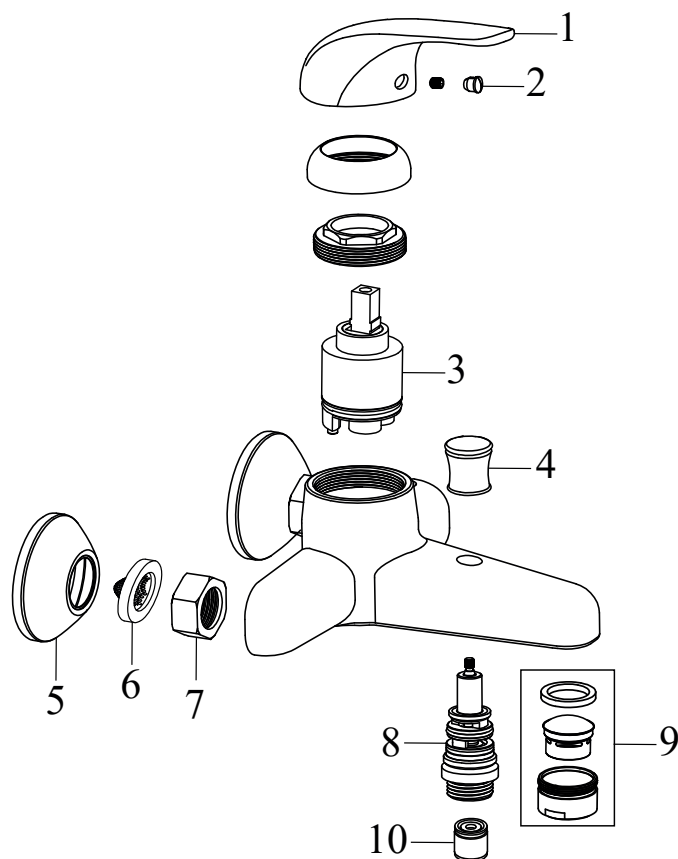
RS 012.00 Umývadlová stojanková bez výpuste

Obj.č. (SIČ) **X070022**



RS 012.00 Umývadlová stojanková bez výpuste

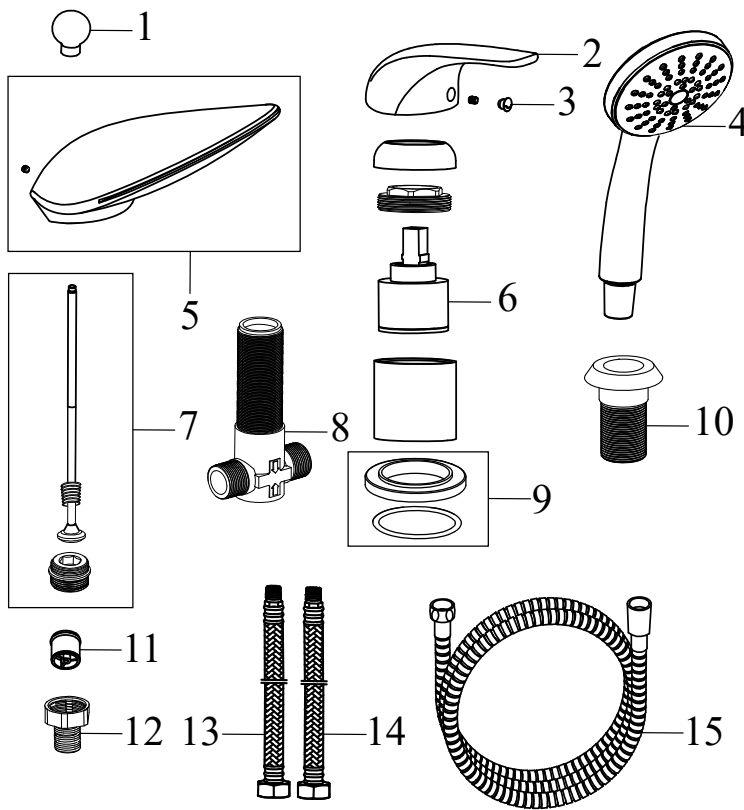
Č.	Obj.č. (SIČ)	NÁHRADNÝ DIEL	Cena bez DPH	Cena s DPH
1	X07P020	Páka	6,58	7,90
2	X07P028	Krytka - H/C	0,67	0,80
3	X07P035	Montážny set	3,17	3,80
4	X07P031	Kartuša	11,17	13,40
5	X07P033	Perlátor	2,00	2,40
6	X07P415	Pripojovacia hadica 370 mm 3/8' - teplá	3,75	4,50
7	X07P036	Pripojovacia hadica 370 mm 3/8' - studená	1,75	2,10



RS 022.00 / 150 Vaňová nástenná 150 mm

Č.	Obj.č. (SIČ)	NÁHRADNÝ DIEL	Cena bez DPH	Cena s DPH
1	X07P020	Páka	6,58	7,90
2	X07P028	Krytka - H/C	0,67	0,80
3	X07P031	Kartuša	11,17	13,40
4	X07P456	Tlačidlo prepínača	2,08	2,50
5	X07P312	Rozeta	1,50	1,80
6	X07P067	Tesnenie so sítkom	0,75	0,90
7	X07P311	Prevlečná matica	3,33	4,00
8	X07P271	Prepínač	9,00	10,80
9	X07P034	Perlátor	2,83	3,40
10	X07P069	Spätná klapka	1,67	2,00

RS 025.00 Vaňové napúšťanie vodopád
Obj.č. (SIČ) **X07P003**

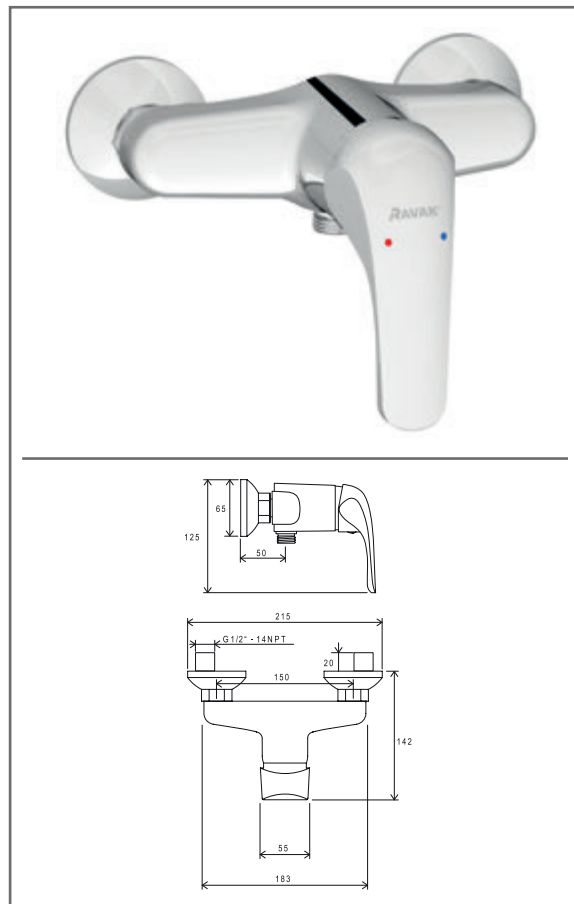
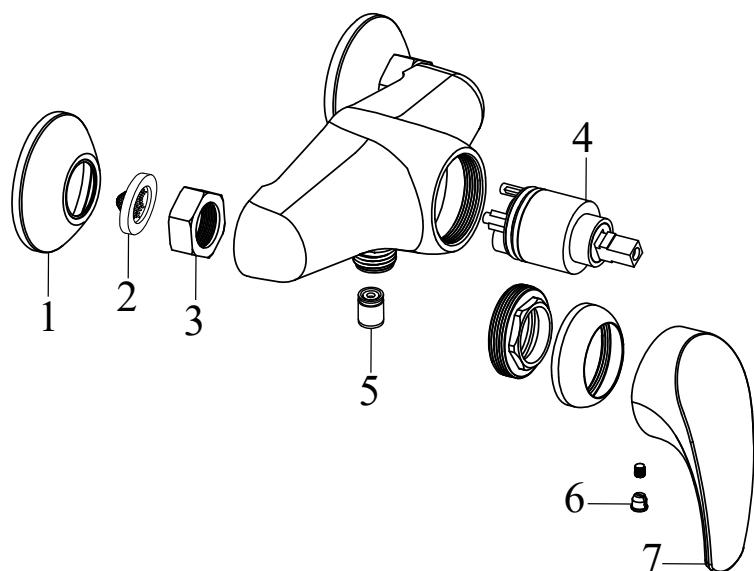


RS 025.00 Vaňové napúšťanie vodopád

Č.	Obj.č. (SIČ)	NÁHRADNÝ DIEL	Cena bez DPH	Cena s DPH
1	X07P260	Tlačidlo prepínača	3,00	3,60
2	X07P020	Páka	6,58	7,90
3	X07P028	Krytka - H/C	0,67	0,80
4	X07P181	Ručná sprcha	9,92	11,90
5	X07P221	Výpust vodopádu	117,75	141,30
6	X07P030	Kartuša	11,17	13,40
7	X07P261	Prepínač	11,92	14,30
8	X07P185	Telo prepínača	20,75	24,90
9	X07P409	Podložka s tesnením	2,75	3,30
10	X07P184	Priechodka pre sprchovú hadicu	6,33	7,60
11	X07P069	Spätná klapka	1,67	2,00
12	X07P183	Spojka tela a sprchovej hadice	1,92	2,30
13	X07P415	Pripojovacia hadica 370 mm 3/8" - teplá	3,75	4,50
14	X07P036	Pripojovacia hadica 370 mm 3/8" - studená	1,75	2,10
15	X07P182	Sprchová hadice 180 cm	12,83	15,40

RS 032.00 / 150 Sprchová nástenná 150 mm

Obj.č. (SIČ) **X070012**

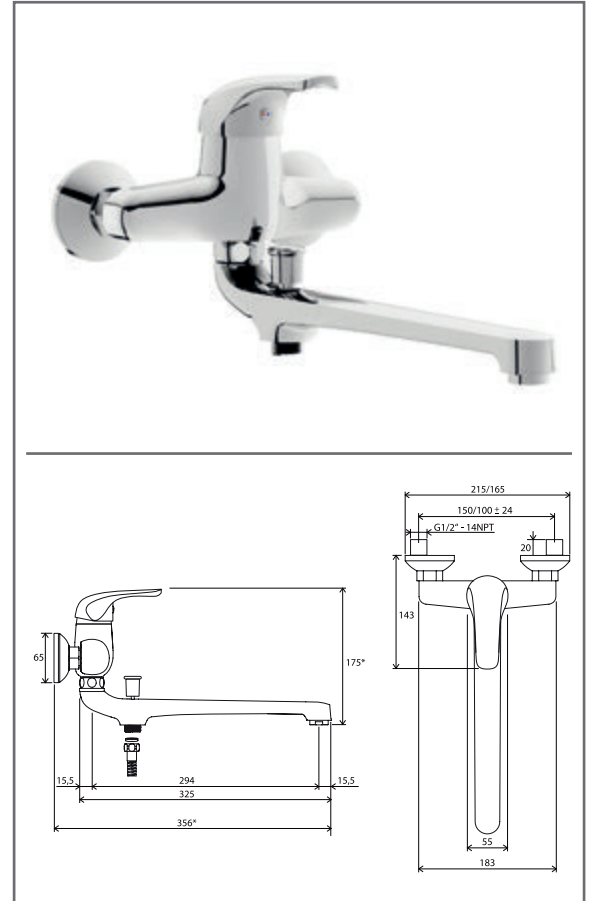
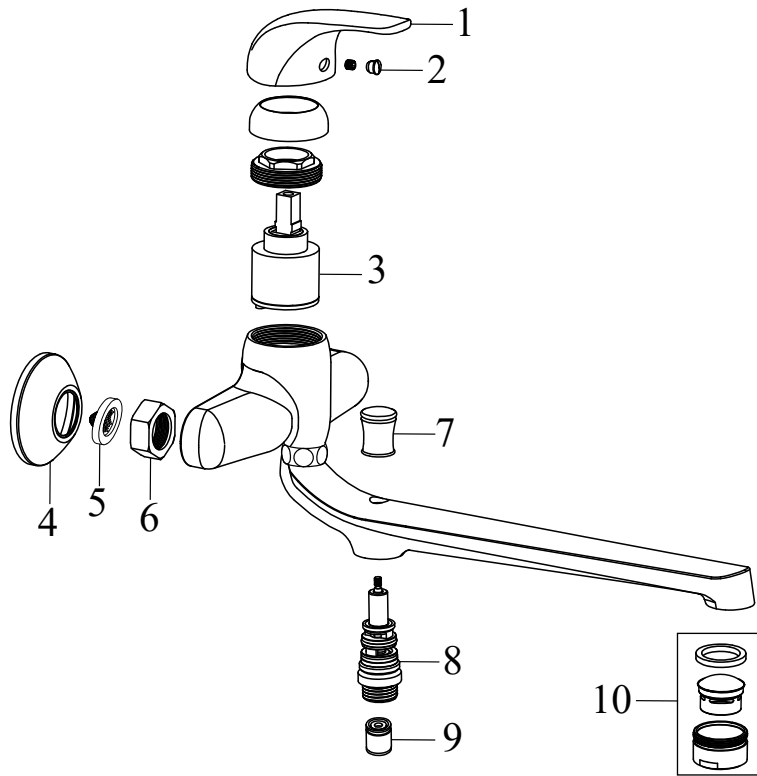


RS 032.00 / 150 Sprchová nástenná 150 mm

Č.	Obj.č. (SIČ)	NÁHRADNÝ DIEL	Cena bez DPH	Cena s DPH
1	X07P312	Rozeta	1,50	1,80
2	X07P067	Tesnenie so sitkom	0,75	0,90
3	X07P311	Prevlečná matica	3,33	4,00
4	X07P031	Kartuša	11,17	13,40
5	X07P069	Spätná klapka	1,67	2,00
6	X07P029	Krytka - chróm	0,67	0,80
7	X07P439	Páka	9,75	11,70

RS 051.00 / 150 Umývadlová / vaňová nástenná s prepínačom 150 mm

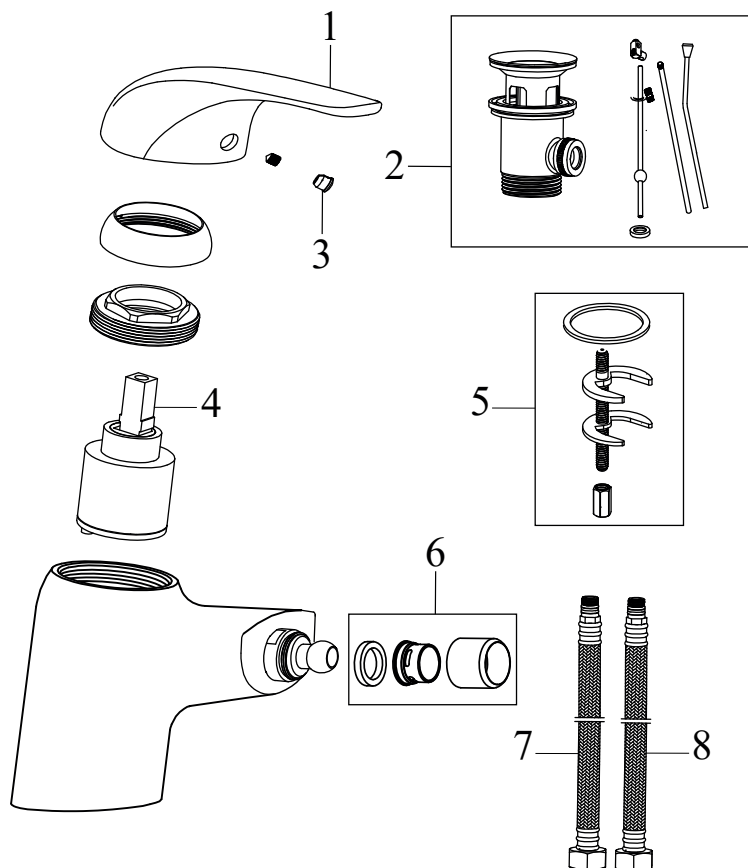
Obj.č. (SIČ) **X07P002**



RS 051.00 / 150 Umývadlová / vaňová nástenná s prepínačom 150 mm

Č.	Obj.č. (SIČ)	NÁHRADNÝ DIEL	Cena bez DPH	Cena s DPH
1	X07P020	Páka	6,58	7,90
2	X07P028	Krytka - H/C	0,67	0,80
3	X07P030	Kartuša	11,17	13,40
4	X07P312	Rozeta	1,50	1,80
5	X07P067	Tesnenie so sitkom	0,75	0,90
6	X07P311	Prevlečná matica	3,33	4,00
7	X07P456	Tlačidlo prepínača	2,08	2,50
8	X07P271	Prepínač	9,00	10,80
9	X07P069	Spätná klapka	1,67	2,00
10	X07P033	Perlátor	2,00	2,40

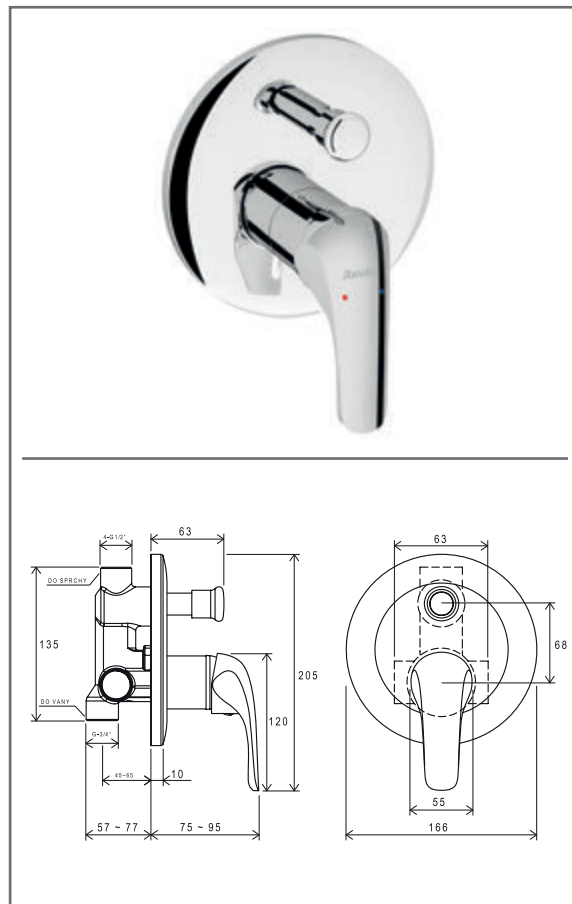
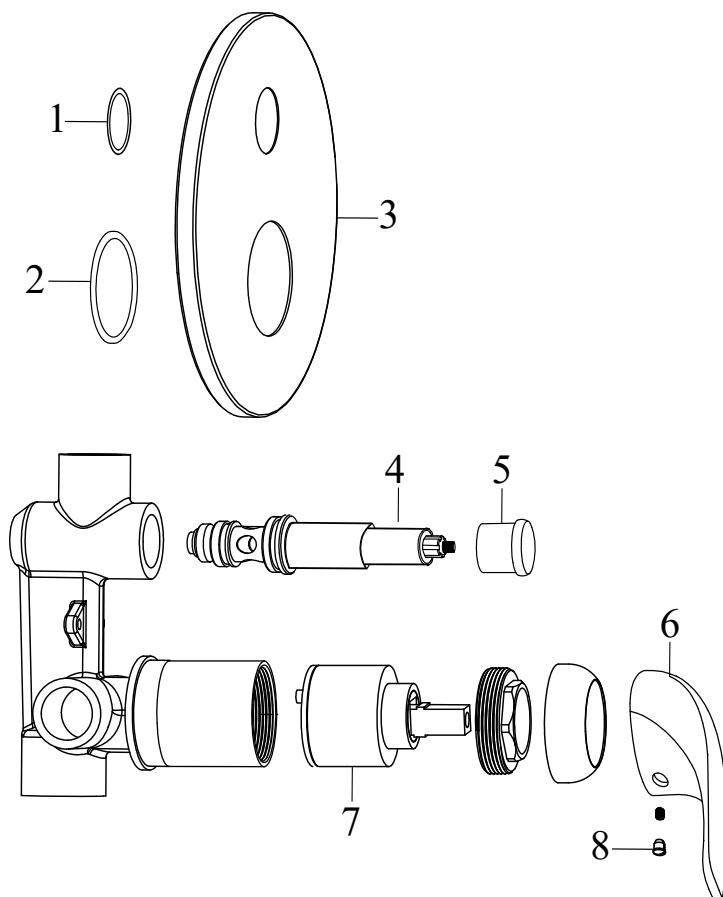
RS 055.00 Bidetová stojanková s výpustom
Obj.č. (SIČ) **X070013**



RS 055.00 Bidetová stojanková s výpustom

Č.	Obj.č. (SIČ)	NÁHRADNÝ DIEL	Cena bez DPH	Cena s DPH
1	X07P020	Páka	6,58	7,90
2	X07P025	Mechanická kovová výpusť	11,83	14,20
3	X07P028	Krytka - H/C	0,67	0,80
4	X07P031	Kartuša	11,17	13,40
5	X07P035	Montážny set	3,17	3,80
6	X07P032	Perlátor	2,00	2,40
7	X07P415	Pripojovacia hadica 370 mm 3/8" - teplá	3,75	4,50
8	X07P036	Pripojovacia hadica 370 mm 3/8" - studená	1,75	2,10

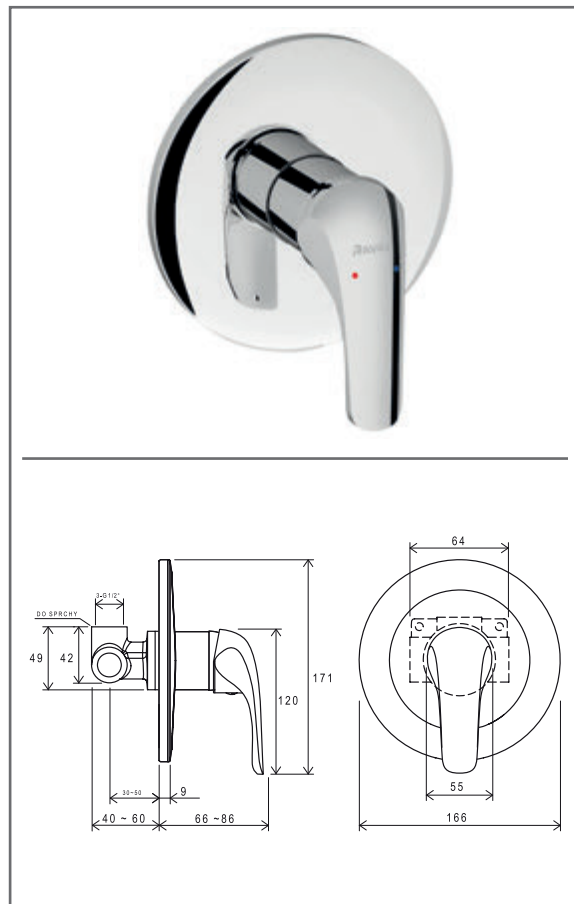
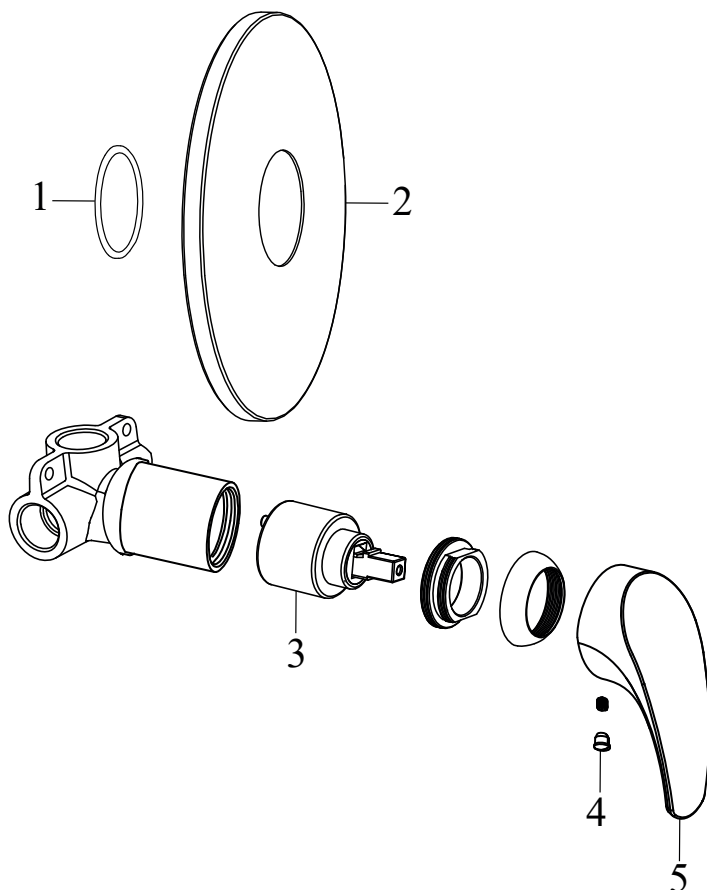
RS 061.00 Podomietková s prepínačom
Obj.č. (SIČ) **X070014**



RS 061.00 Podomietková s prepínačom

Č.	Obj.č. (SIČ)	NÁHRADNÝ DIEL	Cena bez DPH	Cena s DPH
1	X07P135	Tesnenie krytu v pozícii Prepínača	0,67	0,80
2	X07P136	Tesnenie krytu v pozícii Kartuše	1,67	2,00
3	X07P198	Kryt	12,92	15,50
4	X07P039	Prepínač	11,42	13,70
5	X07P456	Tlačidlo prepínača	2,08	2,50
6	X07P439	Páka	9,75	11,70
7	X07P030	Kartuša	11,17	13,40
8	X07P029	Krytka - chróm	0,67	0,80

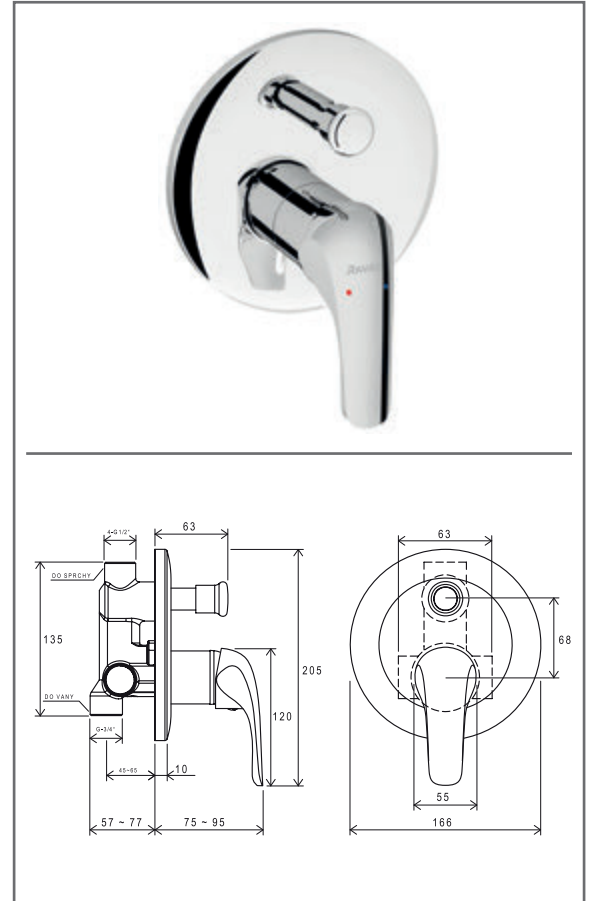
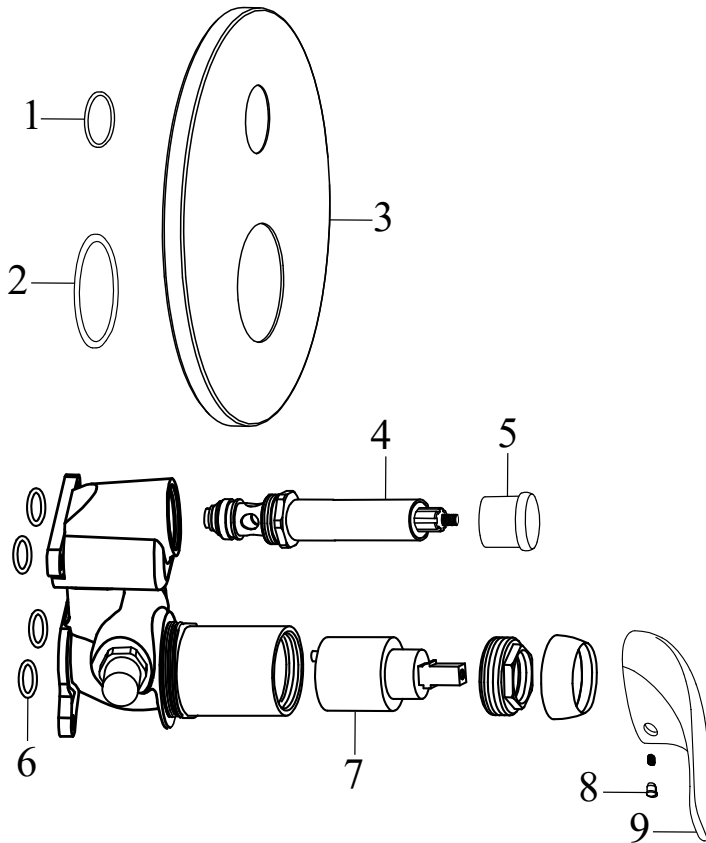
RS 062.00 Podomietková bez prepínača
Obj.č. (SIČ) **X070015**



RS 062.00 Podomietková bez prepínača

Č.	Obj.č. (SIČ)	NÁHRADNÝ DIEL	Cena bez DPH	Cena s DPH
1	X07P136	Tesnenie krytu v pozícii Kartuše	1,67	2,00
2	X07P199	Kryt	15,08	18,10
3	X07P030	Kartuša	11,17	13,40
4	X07P029	Krytka - chróm	0,67	0,80
5	X07P439	Páka	9,75	11,70

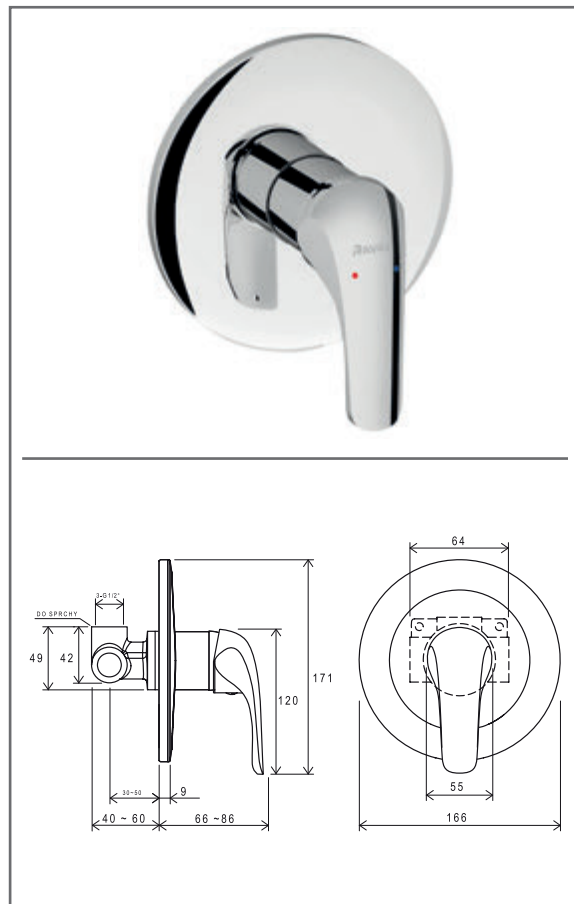
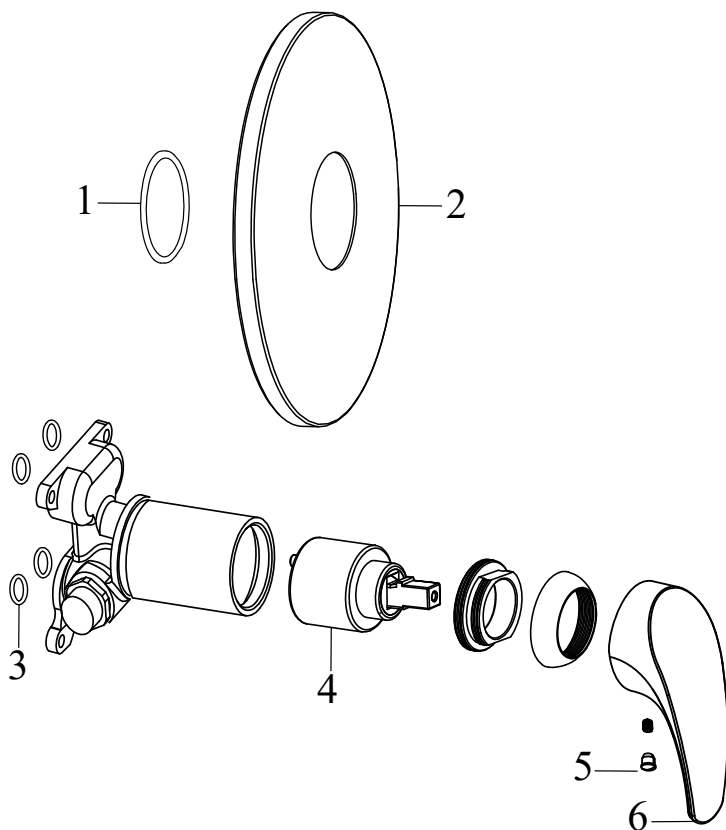
RS 065.00 Podomietková s prepínačom pre R-box
Obj.č. (SIČ) **X070050**



RS 065.00 Podomietková s prepínačom pre R-box

Č.	Obj.č. (SIČ)	NÁHRADNÝ DIEL	Cena bez DPH	Cena s DPH
1	X07P135	Tesnenie krytu v pozícii Prepínača	0,67	0,80
2	X07P136	Tesnenie krytu v pozícii Kartuše	1,67	2,00
3	X07P201	Kryt	14,67	17,60
4	X07P122	Prepínač	11,92	14,30
5	X07P453	Tlačidlo prepínača	2,42	2,90
6	X07P121	Tesnenie tela batérie	0,67	0,80
7	X07P031	Kartuša	11,17	13,40
8	X07P029	Krytka - chróm	0,67	0,80
9	X07P439	Páka	9,75	11,70

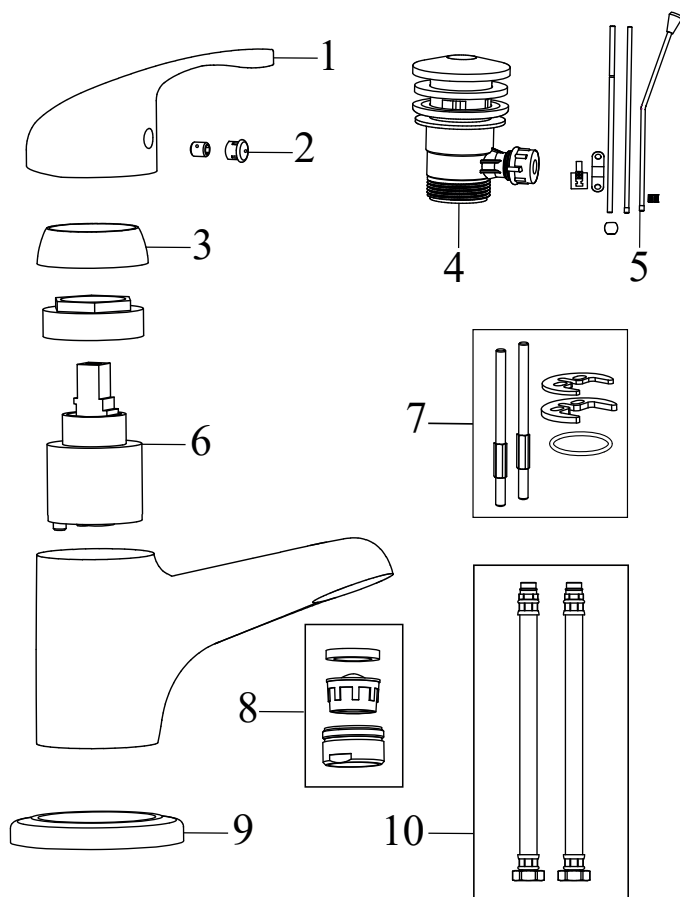
RS 066.00 Podomietková bez prepínača pre R-box
Obj.č. (SIČ) **X070049**



RS 066.00 Podomietková bez prepínača pre R-box

Č.	Obj.č. (SIČ)	NÁHRADNÝ DIEL	Cena bez DPH	Cena s DPH
1	X07P136	Tesnenie krytu v pozícii Kartuše	1,67	2,00
2	X07P202	Kryt	14,83	17,80
3	X07P121	Tesnenie tela batérie	0,67	0,80
4	X07P031	Kartuša	11,17	13,40
5	X07P029	Krytka - chróm	0,67	0,80
6	X07P439	Páka	9,75	11,70

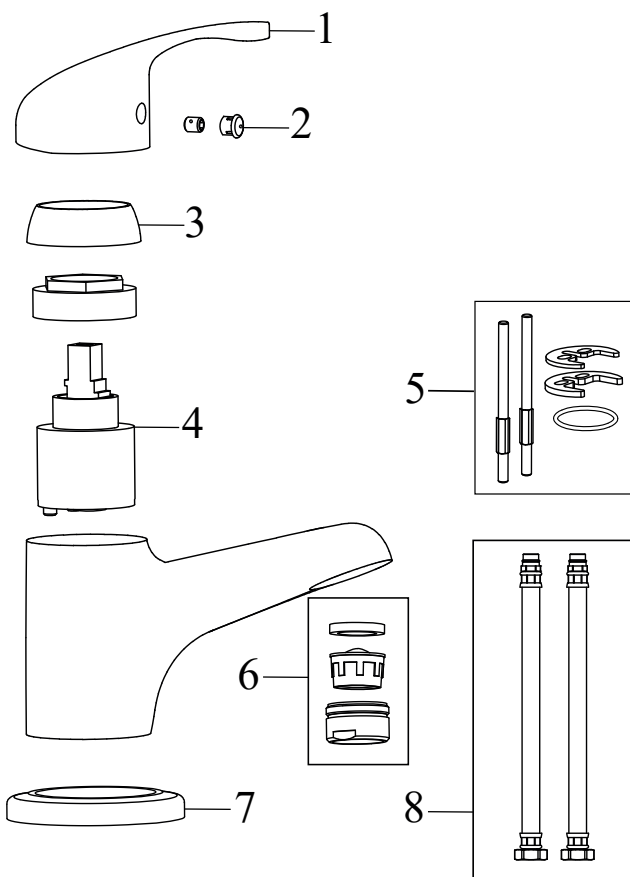
SN 011.00 Umývadlová stojanková s výpustom
Obj.č. (SIČ) **X070001**



SN 011.00 Umývadlová stojanková s výpustom

Č.	Obj.č. (SIČ)	NÁHRADNÝ DIEL	Cena bez DPH	Cena s DPH
1	X07P040	Páka	5,17	6,20
2	X07P041	Krytka - H/C	0,50	0,60
3	X07P042	Kryt kartuše	2,00	2,40
4	X07P058	Mechanická plastová výpust 5/4'	6,42	7,70
5	X07P059	Tiahlo mechanickej výpuste	2,00	2,40
6	X07P054	Kartuša	6,42	7,70
7	X07P044	Montážny set	2,42	2,90
8	X07P045	Perlátor	1,75	2,10
9	X07P043	Podložka	1,58	1,90
10	X07P055	Pripojovacia hadica 350 mm 3/8'	1,75	2,10

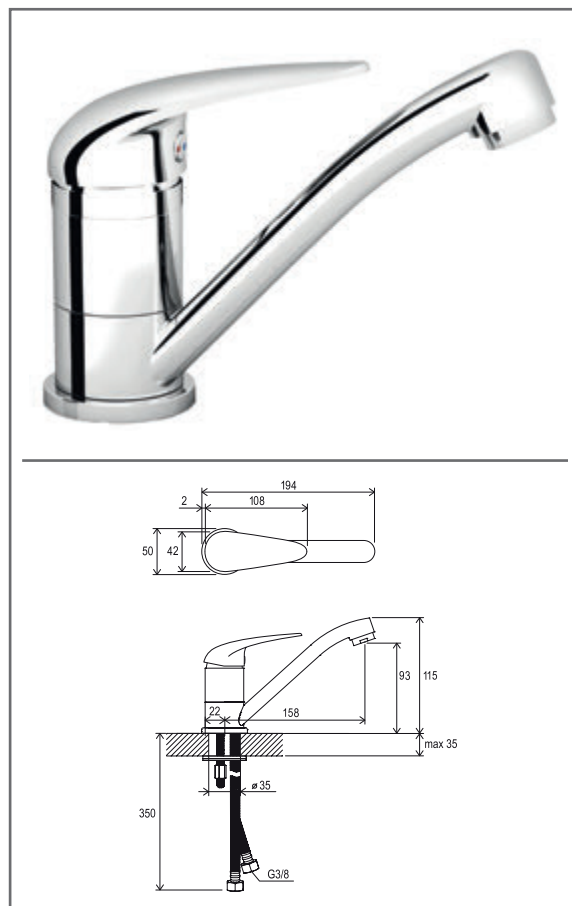
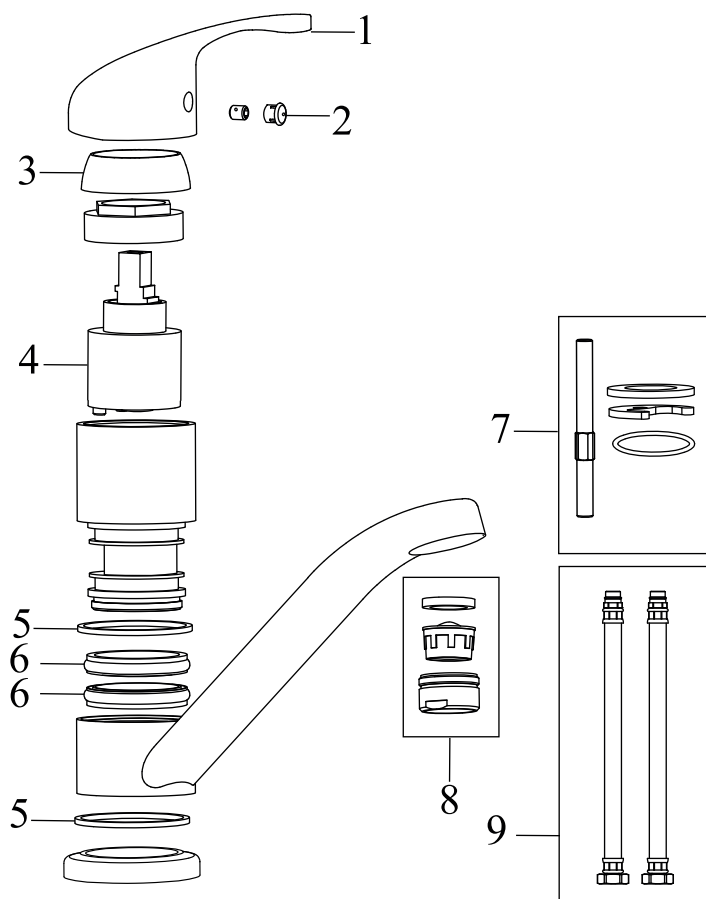
SN 012.00 Umývadlová stojanková bez výpuste
Obj.č. (SIČ) **X070002**



SN 012.00 Umývadlová stojanková bez výpuste

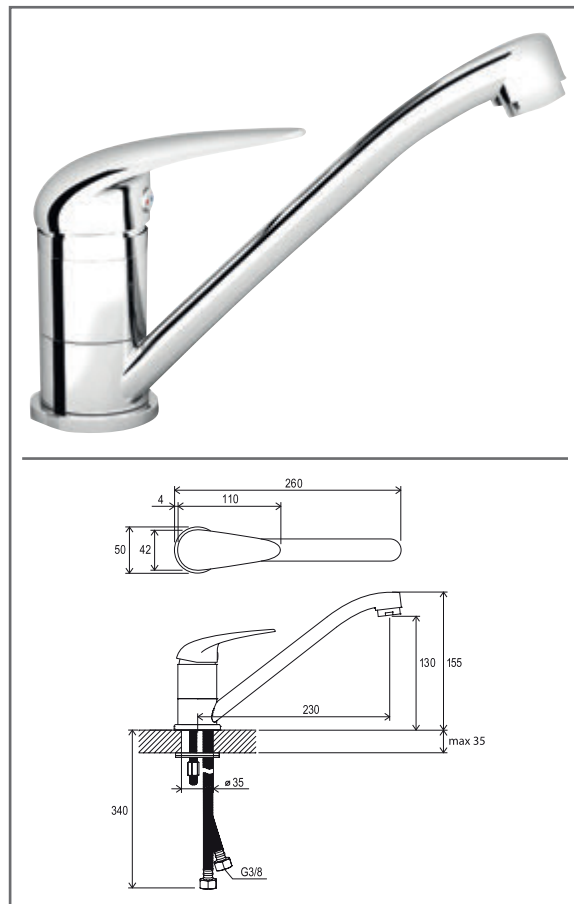
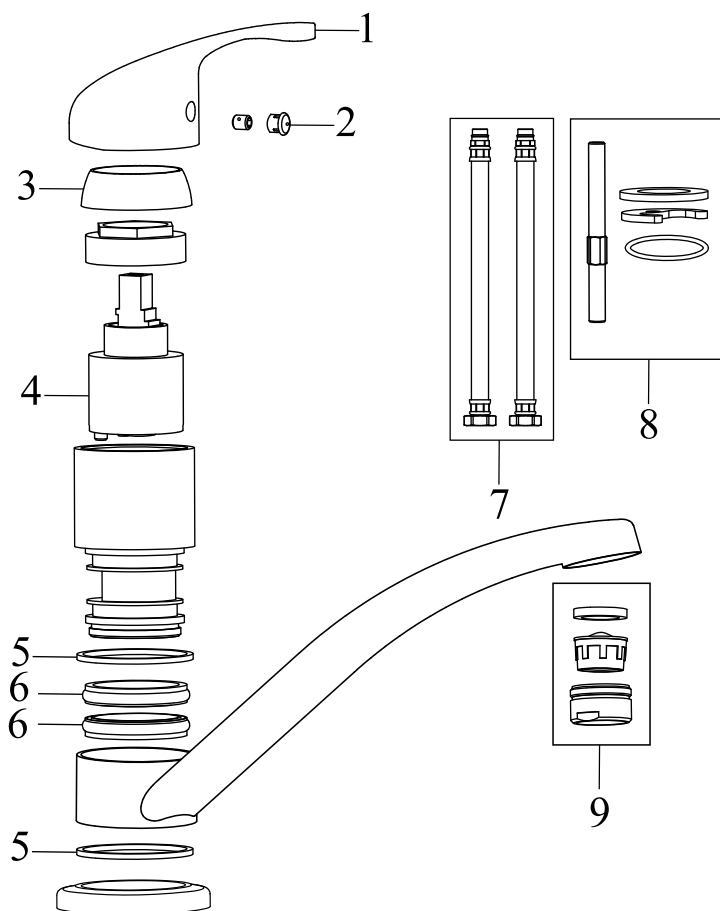
Č.	Obj.č. (SIČ)	NÁHRADNÝ DIEL	Cena bez DPH	Cena s DPH
1	X07P040	Páka	5,17	6,20
2	X07P041	Krytka - H/C	0,50	0,60
3	X07P042	Kryt kartuše	2,00	2,40
4	X07P054	Kartuša	6,42	7,70
5	X07P044	Montážny set	2,42	2,90
6	X07P045	Perlátor	1,75	2,10
7	X07P043	Podložka	1,58	1,90
8	X07P055	Pripojovacia hadica 350 mm 3/8"	1,75	2,10

SN 015.00 Umývadlová stojanková s otoč.ram.bez výpuste
Obj.č. (SIČ) **X070009**



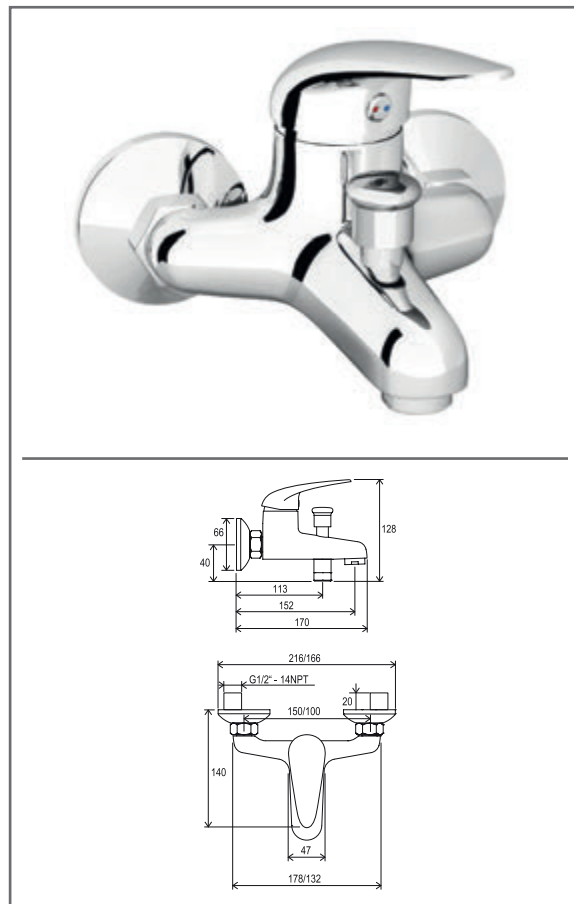
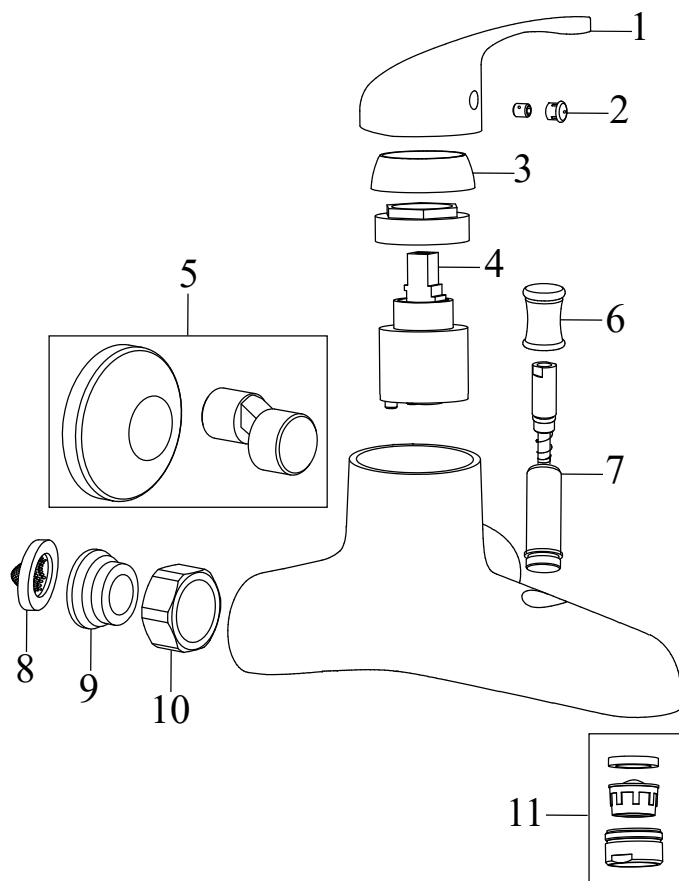
SN 015.00 Umývadlová stojanková s otoč.ram.bez výpuste

Č.	Obj.č. (SIČ)	NÁHRADNÝ DIEL	Cena bez DPH	Cena s DPH
1	X07P040	Páka	5,17	6,20
2	X07P041	Krytka - H/C	0,50	0,60
3	X07P042	Kryt kartuše	2,00	2,40
4	X07P054	Kartuša	6,42	7,70
5	X07P057	Silonový krúžok	0,58	0,70
6	X07P046	Tesnenie otočného ramena	0,58	0,70
7	X07P060	Montážny set	2,42	2,90
8	X07P045	Perlátor	1,75	2,10
9	X07P055	Pripojovacia hadica 350 mm 3/8'	1,75	2,10



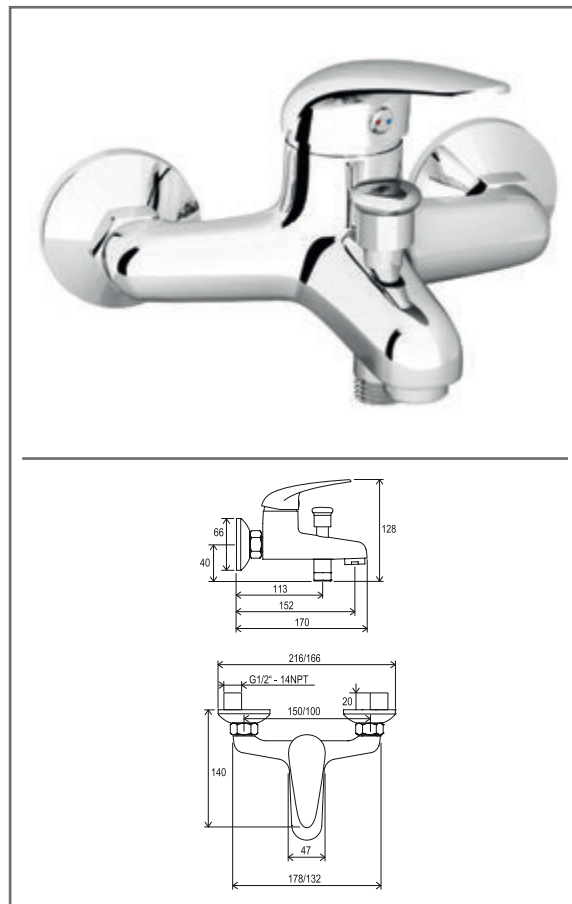
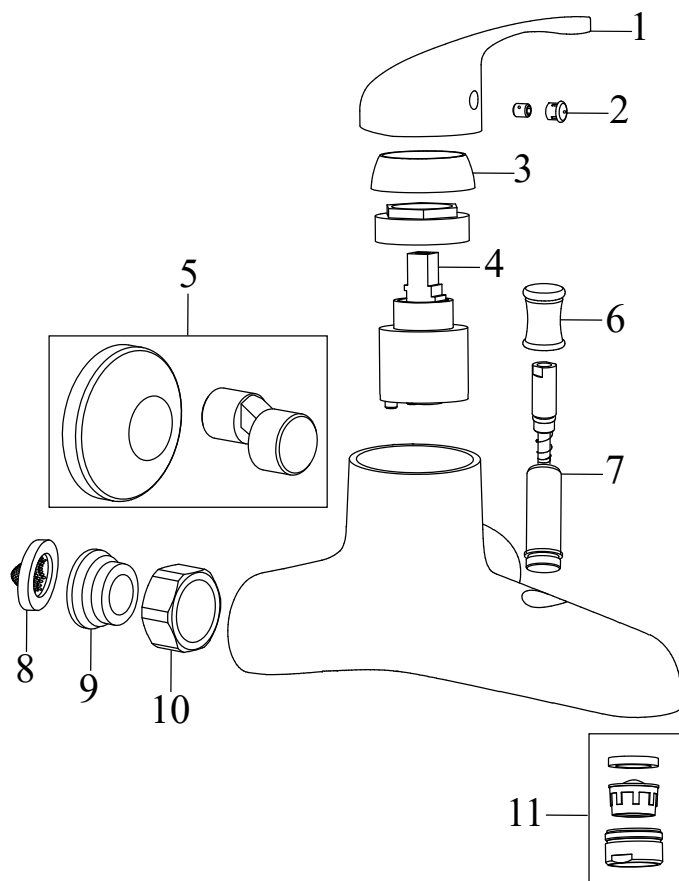
SN 016.00 Drezová stojanková

Č.	Obj.č. (SIČ)	NÁHRADNÝ DIEL	Cena bez DPH	Cena s DPH
1	X07P040	Páka	5,17	6,20
2	X07P041	Krytka - H/C	0,50	0,60
3	X07P042	Kryt kartuše	2,00	2,40
4	X07P054	Kartuša	6,42	7,70
5	X07P057	Silonový krúžok	0,58	0,70
6	X07P046	Tesnenie otočného ramena	0,58	0,70
7	X07P055	Pripojovacia hadica 350 mm 3/8"	1,75	2,10
8	X07P060	Montážny set	2,42	2,90
9	X07P045	Perlátor	1,75	2,10



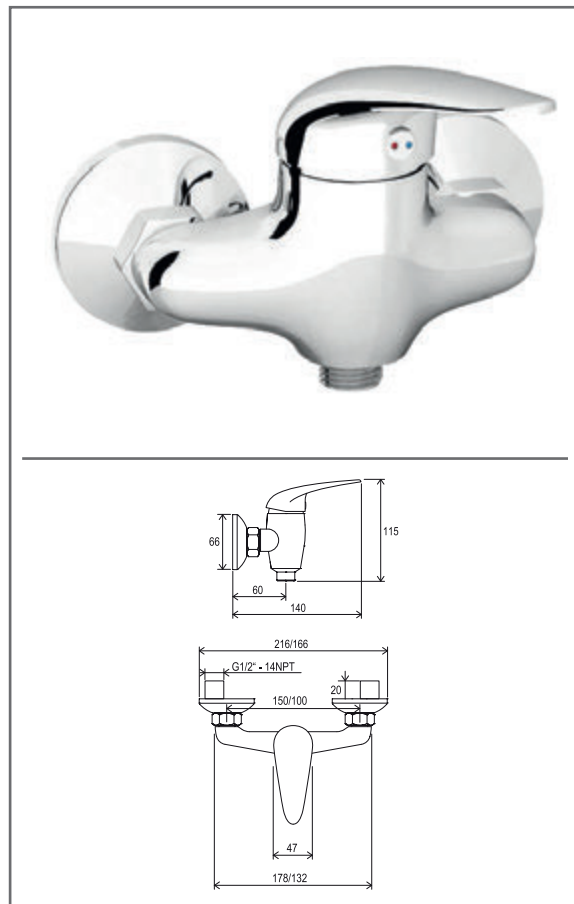
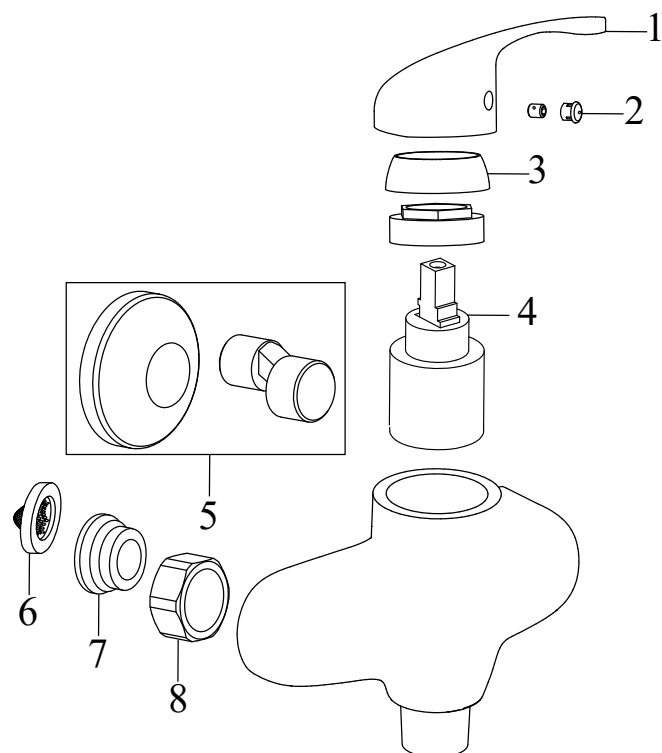
SN 022.00 / 100 Vaňová nástenná 100 mm

Č.	Obj.č. (SIČ)	NÁHRADNÝ DIEL	Cena bez DPH	Cena s DPH
1	X07P040	Páka	5,17	6,20
2	X07P041	Krytka - H/C	0,50	0,60
3	X07P042	Kryt kartuše	2,00	2,40
4	X07P054	Kartuša	6,42	7,70
5	X07P050	Excenter s rozetou	3,58	4,30
6	X07P053	Tlačidlo prepínača	2,42	2,90
7	X07P052	Prepínač	6,00	7,20
8	X07P048	Tesnenie so sitkom	0,58	0,70
9	X07P047	Sedlo	1,83	2,20
10	X07P049	Prevlečná matica	3,17	3,80
11	X07P045	Perlátor	1,75	2,10



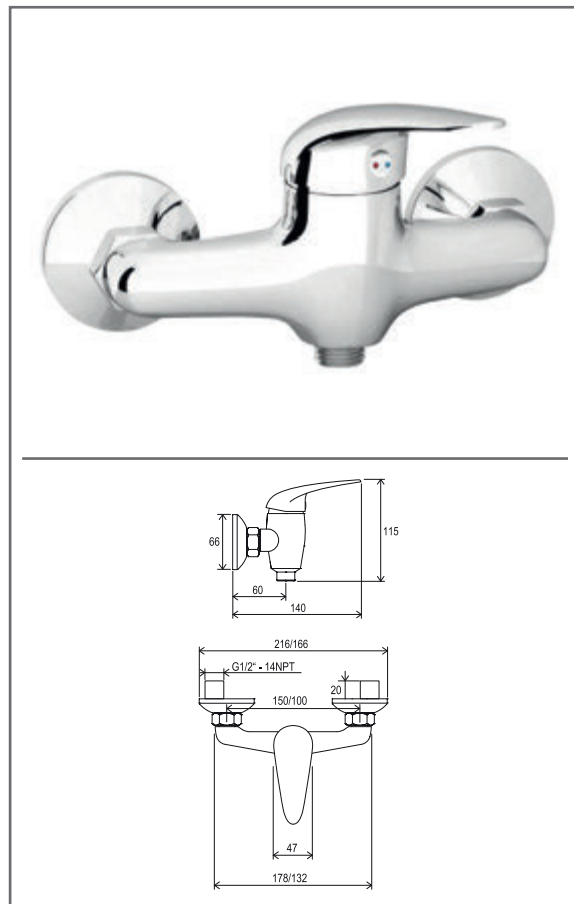
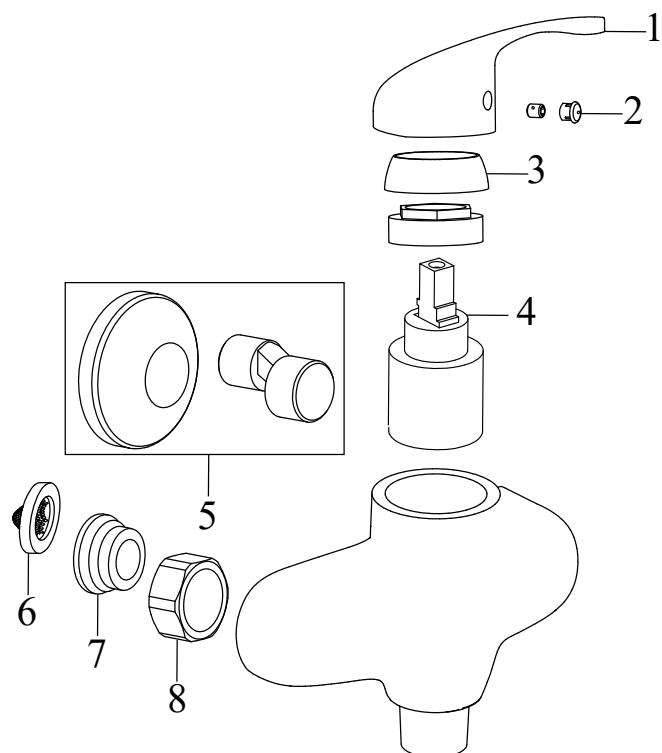
SN 022.00 / 150 Vaňová nástenná 150 mm

Č.	Obj.č. (SIČ)	NÁHRADNÝ DIEL	Cena bez DPH	Cena s DPH
1	X07P040	Páka	5,17	6,20
2	X07P041	Krytka - H/C	0,50	0,60
3	X07P042	Kryt kartuše	2,00	2,40
4	X07P054	Kartuša	6,42	7,70
5	X07P050	Excenter s rozetou	3,58	4,30
6	X07P053	Tlačidlo prepínača	2,42	2,90
7	X07P052	Prepínač	6,00	7,20
8	X07P048	Tesnenie so sitkom	0,58	0,70
9	X07P047	Sedlo	1,83	2,20
10	X07P049	Prevlečná matica	3,17	3,80
11	X07P045	Perlátor	1,75	2,10



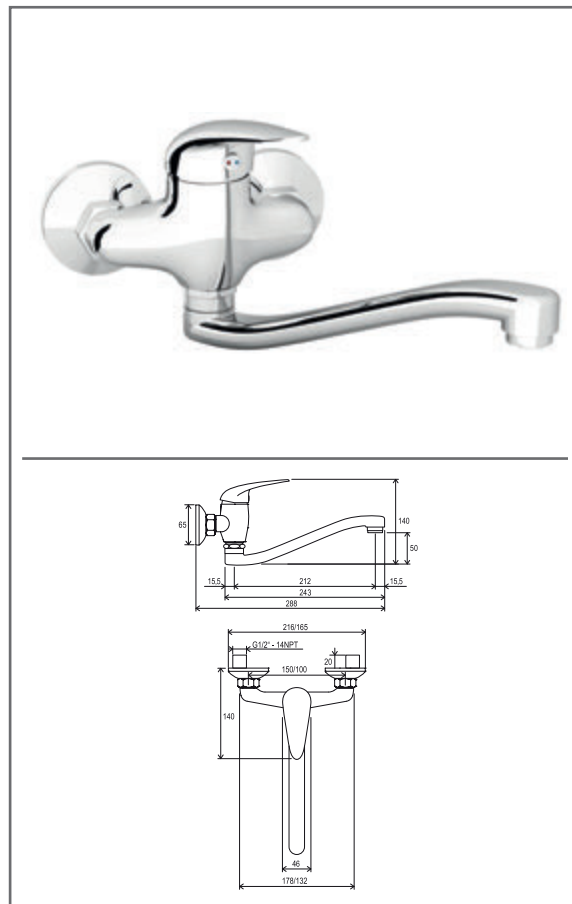
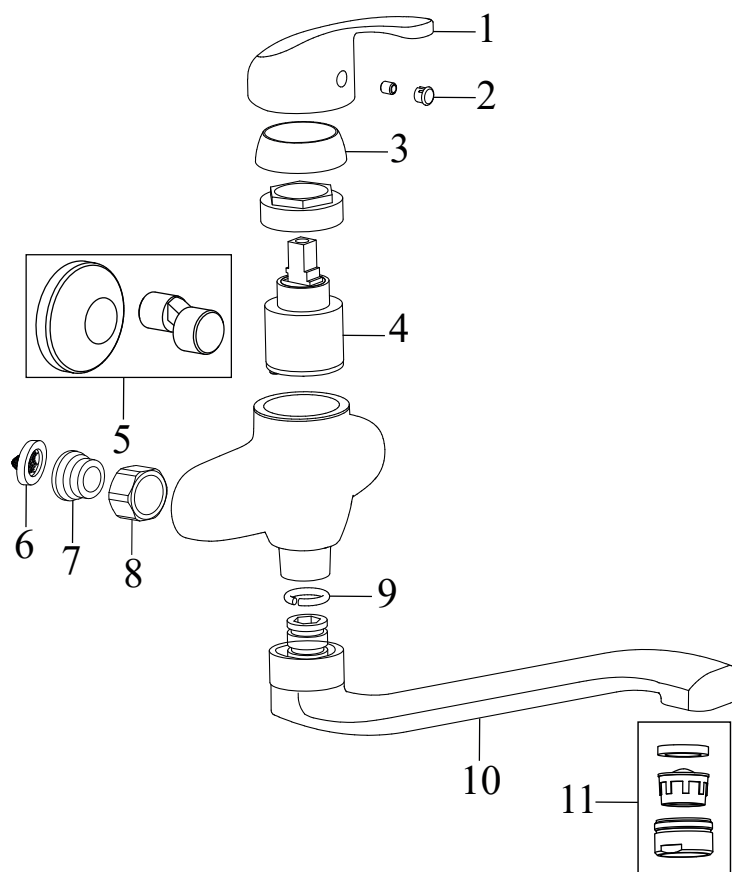
SN 032.00 / 100 Sprchová nástenná 100 mm

Č.	Obj.č. (SIČ)	NÁHRADNÝ DIEL	Cena bez DPH	Cena s DPH
1	X07P040	Páka	5,17	6,20
2	X07P041	Krytka - H/C	0,50	0,60
3	X07P042	Kryt kartuše	2,00	2,40
4	X07P054	Kartuša	6,42	7,70
5	X07P050	Excenter s rozetou	3,58	4,30
6	X07P048	Tesnenie so sítkom	0,58	0,70
7	X07P047	Sedlo	1,83	2,20
8	X07P049	Prevlečná matica	3,17	3,80



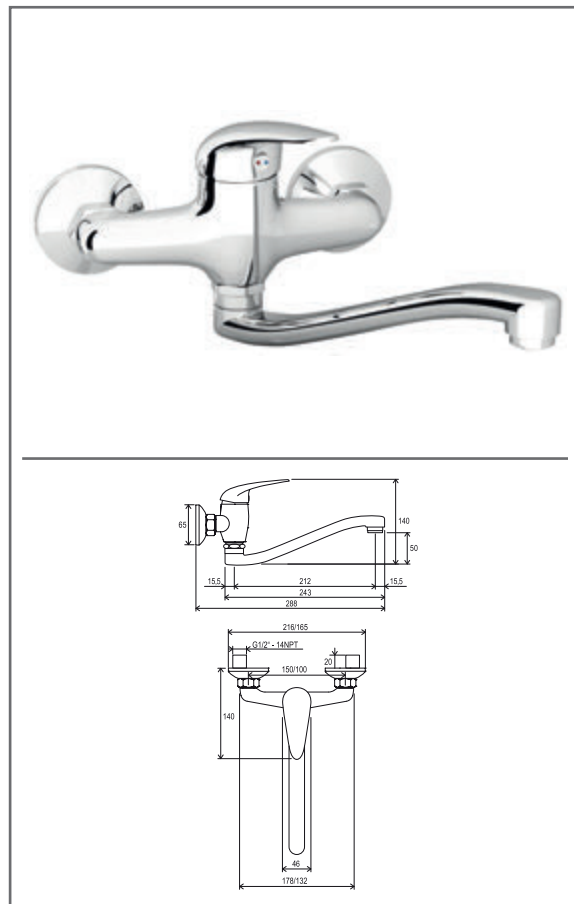
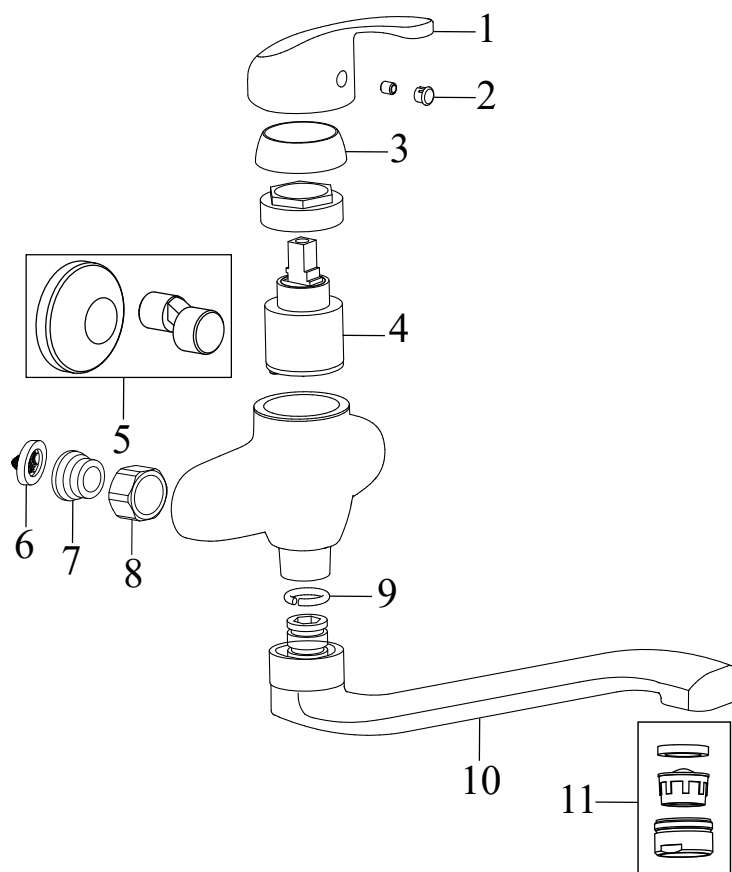
SN 032.00 / 150 Sprchová nástenná 150 mm

Č.	Obj.č. (SIČ)	NÁHRADNÝ DIEL	Cena bez DPH	Cena s DPH
1	X07P040	Páka	5,17	6,20
2	X07P041	Krytka - H/C	0,50	0,60
3	X07P042	Kryt kartuše	2,00	2,40
4	X07P054	Kartuša	6,42	7,70
5	X07P050	Excenter s rozetou	3,58	4,30
6	X07P048	Tesnenie so sítkom	0,58	0,70
7	X07P047	Sedlo	1,83	2,20
8	X07P049	Prevlečná matica	3,17	3,80



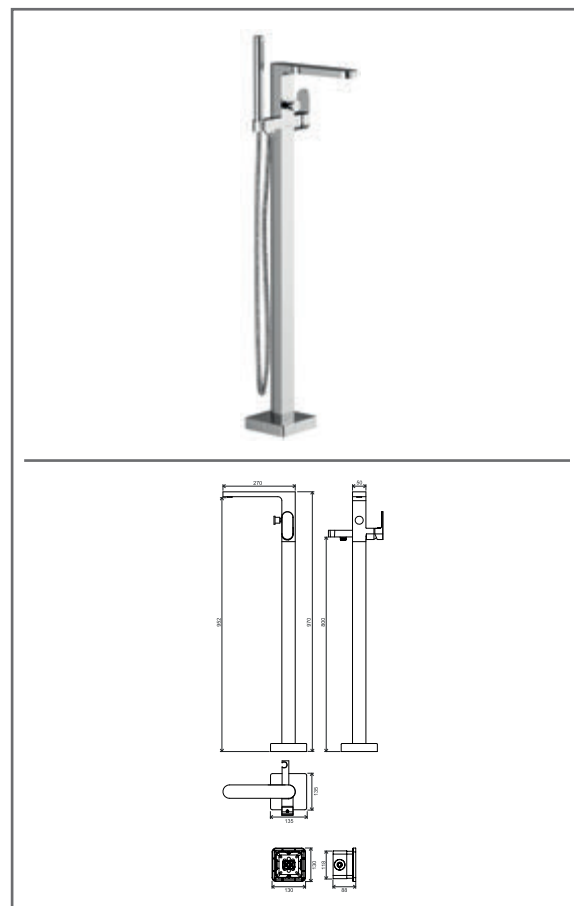
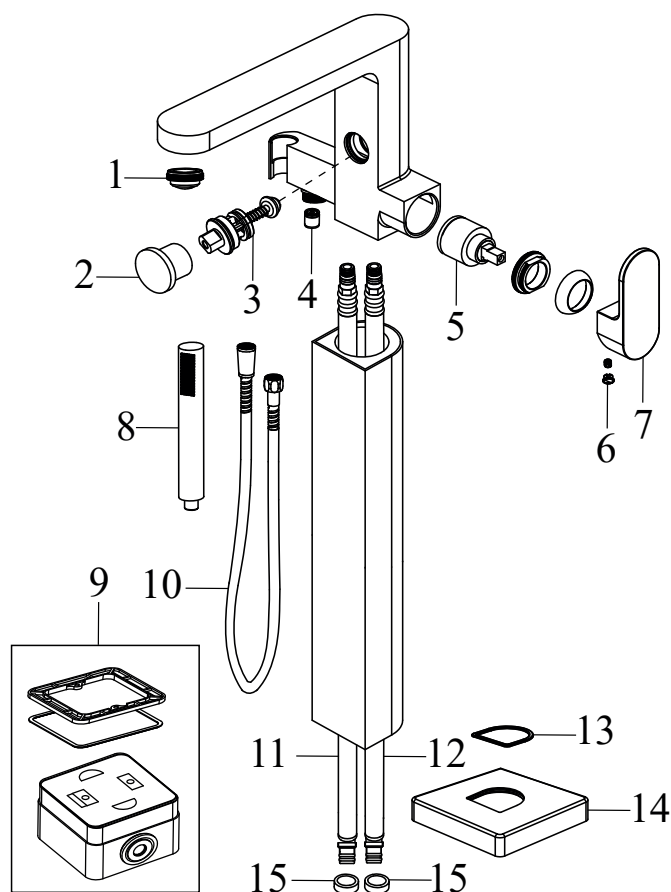
SN 041.00 / 100 Umývadlová nástenná 100 mm

Č.	Obj.č. (SIČ)	NÁHRADNÝ DIEL	Cena bez DPH	Cena s DPH
1	X07P040	Páka	5,17	6,20
2	X07P041	Krytka - H/C	0,50	0,60
3	X07P042	Kryt kartuše	2,00	2,40
4	X07P054	Kartuša	6,42	7,70
5	X07P050	Excenter s rozetou	3,58	4,30
6	X07P048	Tesnenie so sítkom	0,58	0,70
7	X07P047	Sedlo	1,83	2,20
8	X07P049	Prevlečná matica	3,17	3,80
9	X07P056	Sílonový krúžok	0,58	0,70
10	X07P051	Výtokové rameno	8,83	10,60
11	X07P045	Perlátor	1,75	2,10

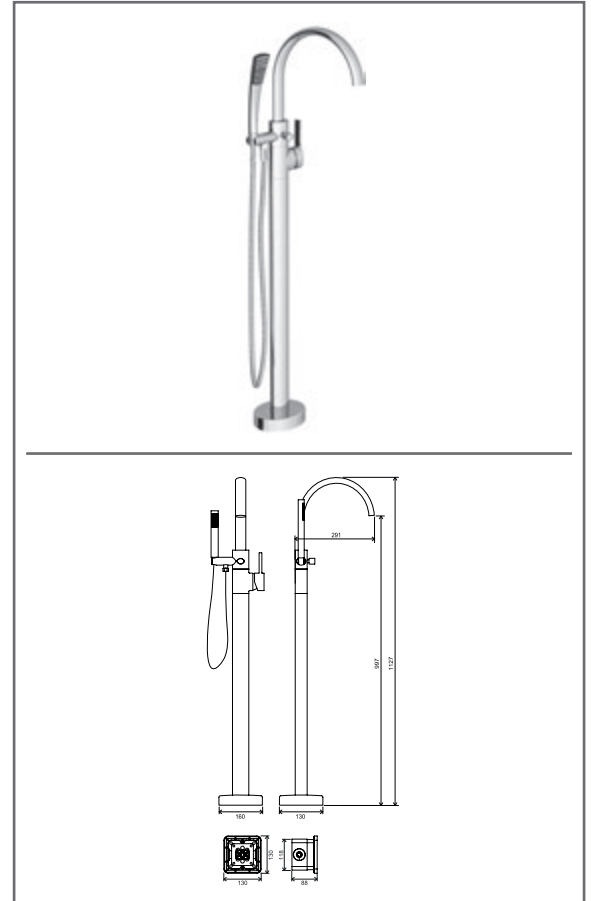
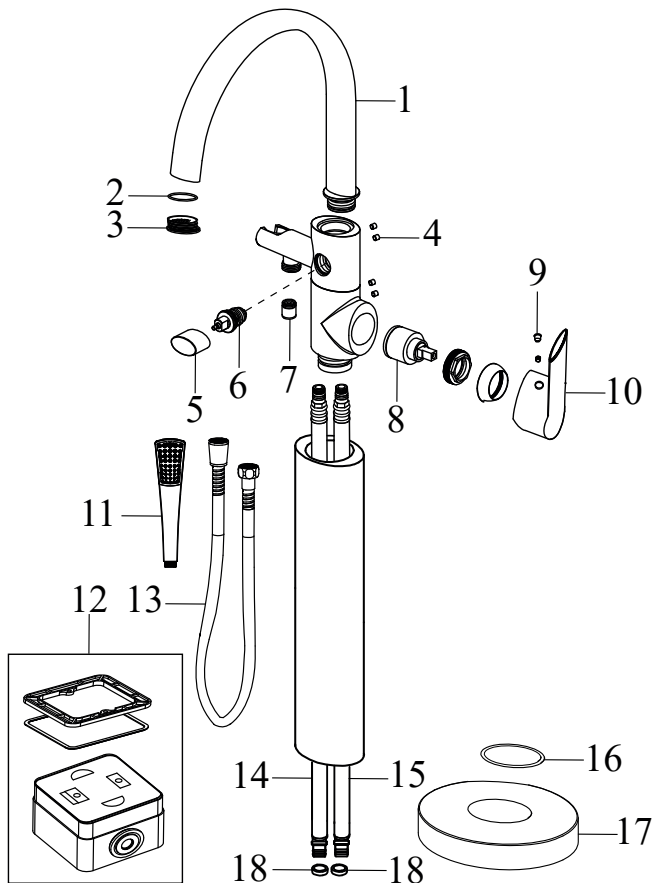


SN 041.00 / 150 Umývadlová nástenná 150 mm

Č.	Obj.č. (SIČ)	NÁHRADNÝ DIEL	Cena bez DPH	Cena s DPH
1	X07P040	Páka	5,17	6,20
2	X07P041	Krytka - H/C	0,50	0,60
3	X07P042	Kryt kartuše	2,00	2,40
4	X07P054	Kartuša	6,42	7,70
5	X07P050	Excenter s rozetou	3,58	4,30
6	X07P048	Tesnenie so sítkom	0,58	0,70
7	X07P047	Sedlo	1,83	2,20
8	X07P049	Prevlečná matica	3,17	3,80
9	X07P056	Sílonový krúžok	0,58	0,70
10	X07P051	Výtokové rameno	8,83	10,60
11	X07P045	Perlátor	1,75	2,10

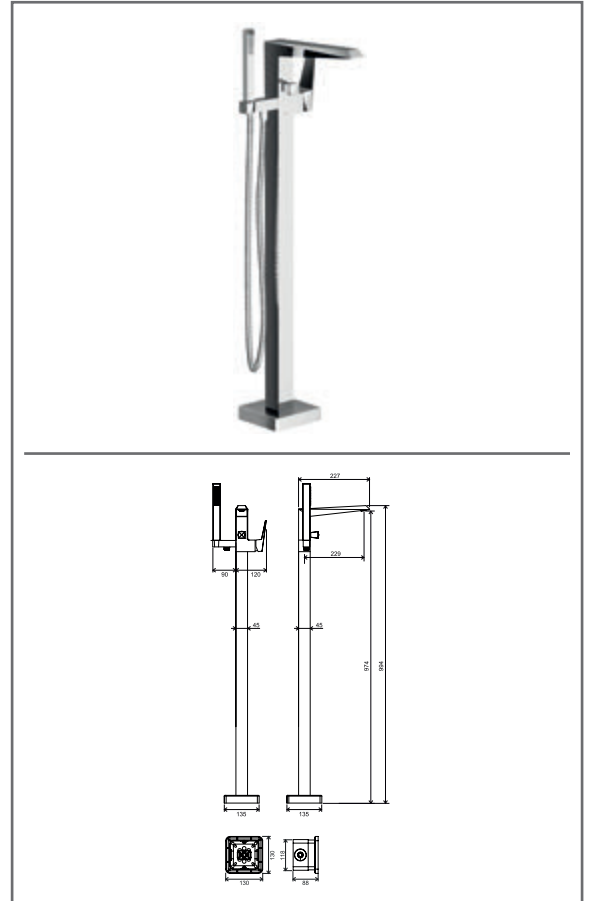
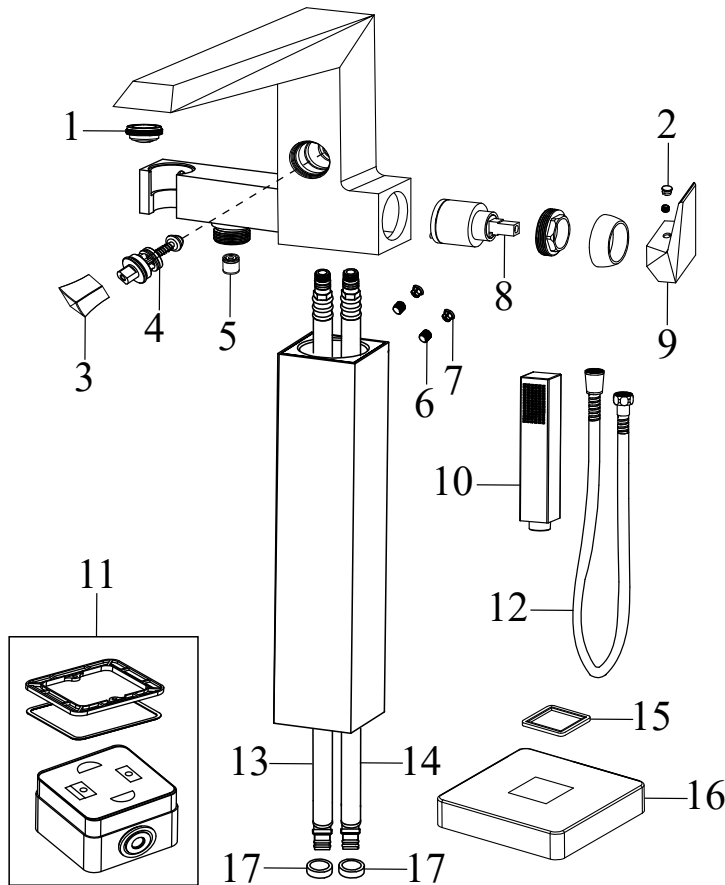

CR 080.00 Vaňová do podlahy Chrome

Č.	Obj.č. (SIČ)	NÁHRADNÝ DIEL	Cena bez DPH	Cena s DPH
1	X07P493	Perlátor	4,50	5,40
2	X07P455	Tlačidlo prepínača	2,67	3,20
3	X07P290	Prepínač	13,25	15,90
4	X07P069	Spätná klapka	1,67	2,00
5	X07P149	Kartuša	9,92	11,90
6	X07P029	Krytka - chróm	0,67	0,80
7	X07P362	Páka	9,17	11,00
8	X07P368	957.10 Ružica guľatá - 1 funkcia	29,75	35,70
9	X07P358	R-BOX	72,67	87,20
10	X07P300	Sprchová hadice 150 cm	11,58	13,90
11	X07P411	Pripojovacia hadica 780 mm 3/8' - teplá	5,33	6,40
12	X07P412	Pripojovacia hadica 780 mm 3/8' - studená	5,33	6,40
13	X07P451	Tesnenie krytu	0,25	0,30
14	X07P446	Kryt	31,00	37,20
15	X07P285	Zaist'ovací krúžok	0,67	0,80


FM 080.00 Batéria vaňová do podlahy

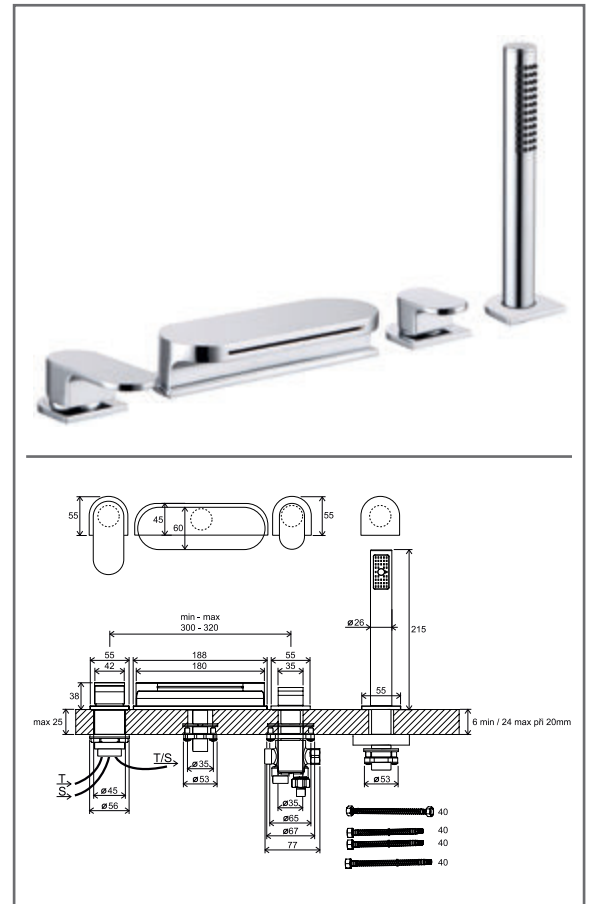
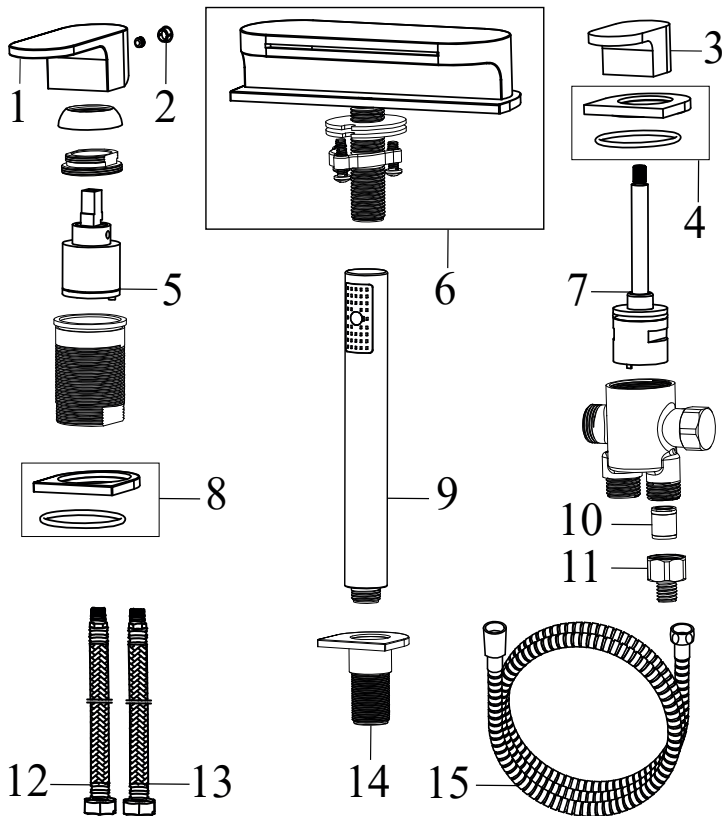
Č.	Obj.č. (SIČ)	NÁHRADNÝ DIEL	Cena bez DPH	Cena s DPH
1	X07P355	Výtokové rameno	26,42	31,70
2	X07P243	Tesnenie perlátora	1,00	1,20
3	X07P244	Perlátor	8,25	9,90
4	X07P364	Záslepka	0,17	0,20
5	X07P242	Tlačidlo prepínača	3,33	4,00
6	X07P240	Prepínač	13,25	15,90
7	X07P069	Spätná klapka	1,67	2,00
8	X07P149	Kartuša	9,92	11,90
9	X07P029	Krytka - chróm	0,67	0,80
10	X07P434	Páka	12,17	14,60
11	X07P258	Ručná sprcha	17,50	21,00
12	X07P358	R-BOX	72,67	87,20
13	X07P300	Sprchová hadice 150 cm	11,58	13,90
14	X07P281	Pripojovacia hadica 695 mm 3/8" - teplá	5,00	6,00
15	X07P419	Pripojovacia hadica 695 mm 3/8" - studená	5,08	6,10
16	X07P452	Tesnenie krytu	0,42	0,50
17	X07P219	Kryt	19,42	23,30
18	X07P285	Zaistovacie krúžok	0,67	0,80

Neoznačený komponent nemožno samostatne zakúpiť. Ceny sú uvedené v EUR.


FM 081.00 Vaňová batéria do podlahy

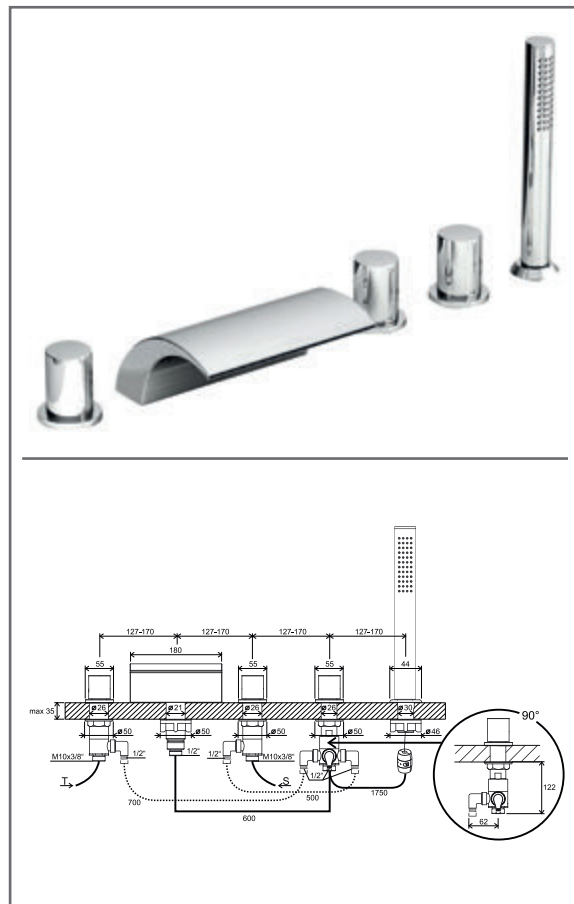
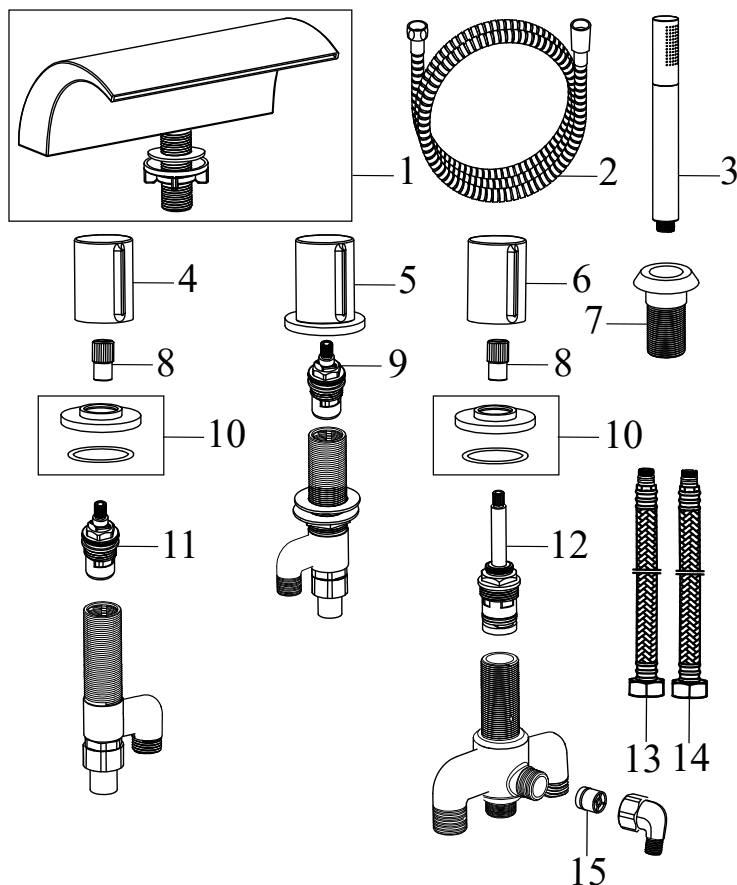
Č.	Obj.č. (SIČ)	NÁHRADNÝ DIEL	Cena bez DPH	Cena s DPH
1	X07P493	Perlátor	4,50	5,40
2	X07P028	Krytka - H/C	0,67	0,80
3	X07P291	Tlačidlo prepínača	3,33	4,00
4	X07P290	Prepínač	13,25	15,90
5	X07P069	Spätná klapka	1,67	2,00
6	X07P288	Imbusová skrutka	0,67	0,80
7	X07P029	Krytka - chróm	0,67	0,80
8	X07P149	Kartuša	9,92	11,90
9	X07P435	Páka	19,25	23,10
10	X07P257	Ručná sprcha	12,83	15,40
11	X07P358	R-BOX	72,67	87,20
12	X07P300	Sprchová hadica 150 cm	11,58	13,90
13	X07P287	Pripojovacia hadica 845 mm 3/8' - teplá	5,58	6,70
14	X07P420	Pripojovacia hadica 845 mm 3/8' - studená	5,50	6,60
15	X07P448	Tesnenie krytu	1,00	1,20
16	X07P447	Kryt	31,00	37,20
16	X07P285	Zaisťovací krúžok	0,67	0,80

CR 025.00 Vaňové napúšťanie vodopád so setom

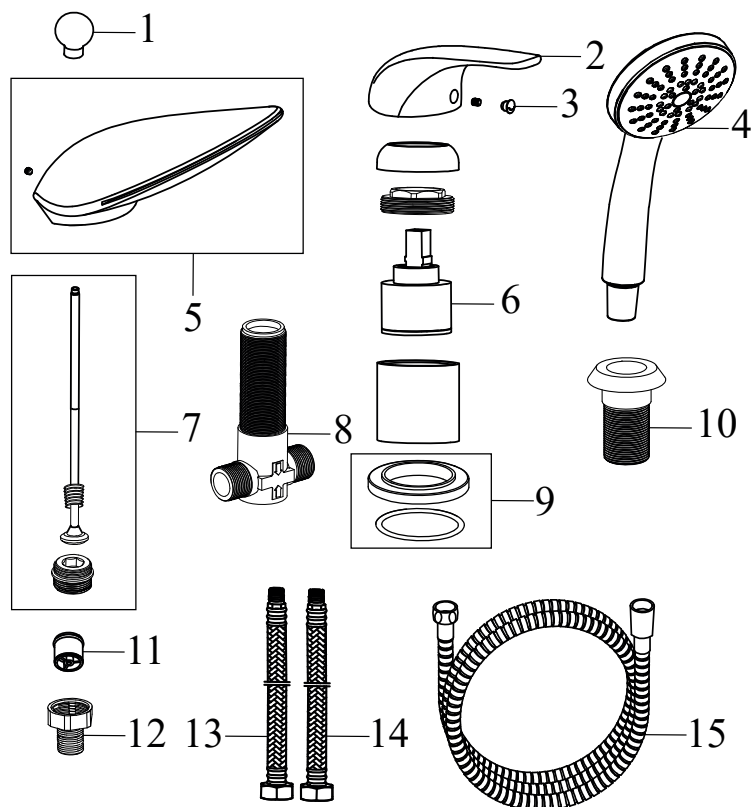
 Obj.č. (SIČ) **X070073**

CR 025.00 Vaňové napúšťanie vodopád so setom

Č.	Obj.č. (SIČ)	NÁHRADNÝ DIEL	Cena bez DPH	Cena s DPH
1	X07P432	Páka	11,50	13,80
2	X07P029	Krytka - chróm	0,67	0,80
3	X07P433	Páka	5,92	7,10
4	X07P407	Podložka s tesnením	4,25	5,10
5	X07P149	Kartuša	9,92	11,90
6	X07P458	Výpusť vodopádu	86,00	103,20
7	X07P274	Prepínač	11,92	14,30
8	X07P406	Podložka s tesnením	3,50	4,20
9	X07P368	957.10 Ružica guľatá - 1 funkcia	29,75	35,70
10	X07P069	Spätná klapka	1,67	2,00
11	X07P183	Spojka tela a sprchovej hadice	1,92	2,30
12	X07P415	Pripojovacia hadica 370 mm 3/8" - teplá	3,75	4,50
13	X07P036	Pripojovacia hadica 370 mm 3/8" - studená	1,75	2,10
14	X07P460	Priechodka pre sprchovú hadicu	9,92	11,90
15	X07P182	Sprchová hadice 180 cm	12,83	15,40

WF 025.00 Vaňové napúšťanie vodopád so setom

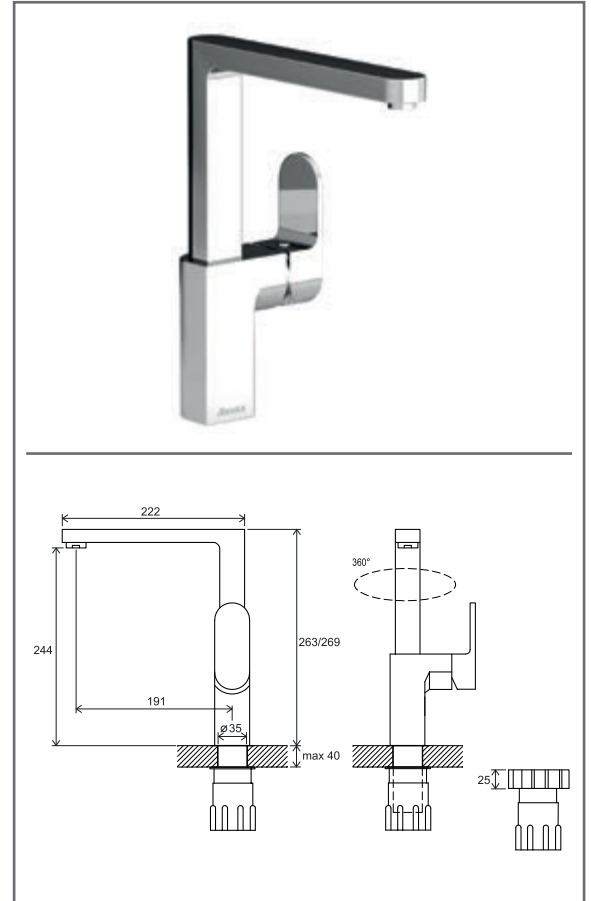
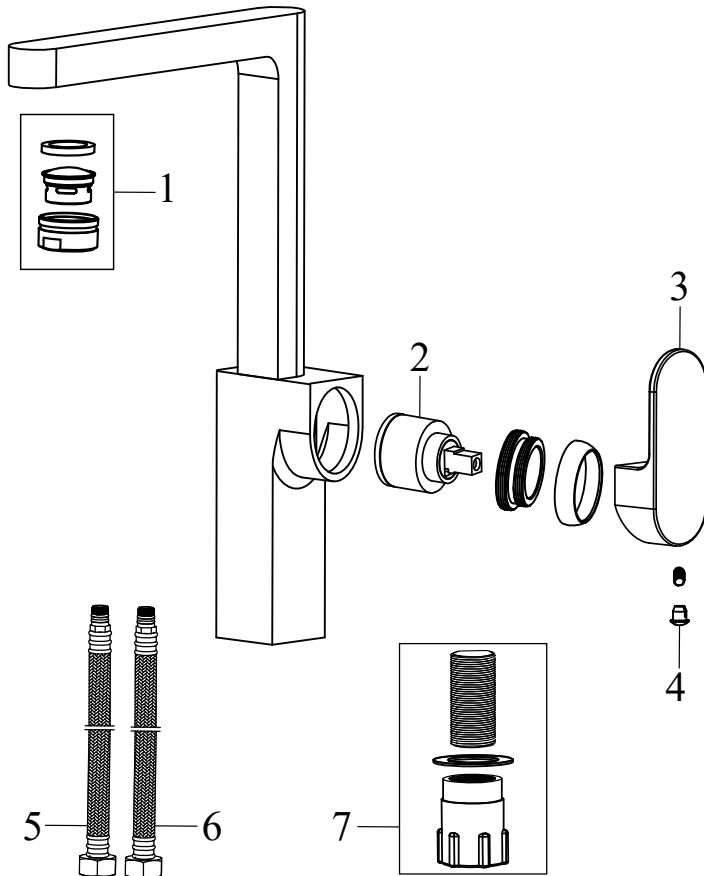
 Obj.č. (SIČ) **X070060**

WF 025.00 Vaňové napúšťanie vodopád so setom

Č.	Obj.č. (SIČ)	NÁHRADNÝ DIEL	Cena bez DPH	Cena s DPH
1	X07P365	Výpust vodopádu	68,08	81,70
2	X07P182	Sprchová hadica 180 cm	12,83	15,40
3	X07P368	957.10 Ružica guľatá - 1 funkcia	29,75	35,70
4	X07P485	Rukoväť kohúta - studená voda	11,17	13,40
5	X07P484	Rukoväť kohúta - teplá voda	11,17	13,40
6	X07P486	Rukoväť prepínača	11,17	13,40
7	X07P184	Priechodka pre sprchovú hadicu	6,33	7,60
8	X07P472	Prechodka	1,83	2,20
9	X07P292	Kartuša - kohút	8,25	9,90
10	X07P410	Podložka s tesnením	4,58	5,50
11	X07P072	Kartuša - kohút	7,33	8,80
12	X07P293	Prepínač	11,92	14,30
13	X07P314	Pripojovacia hadica 400 mm 3/8" - teplá	5,58	6,70
14	X07P418	Pripojovacia hadica 400 mm 3/8" - studená	3,83	4,60
15	X07P069	Spätná klapka	1,67	2,00

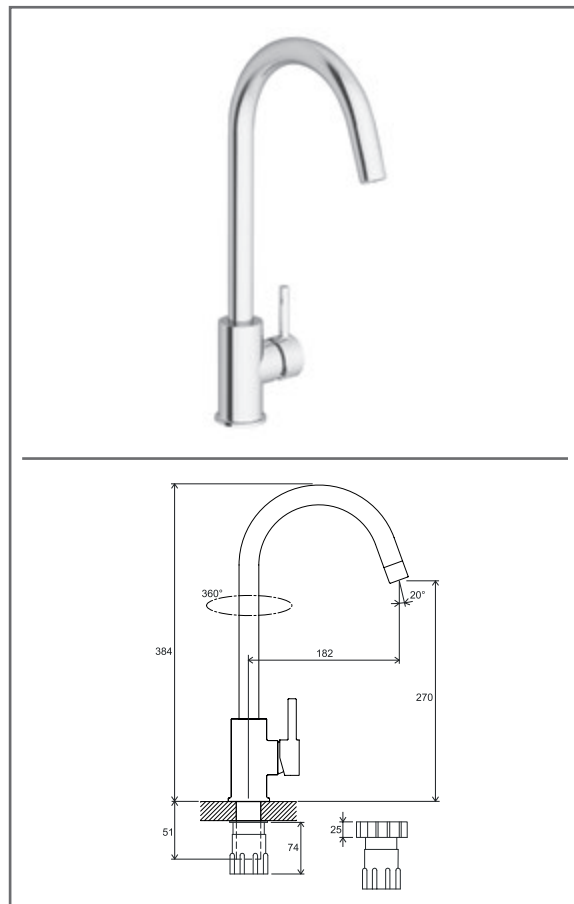
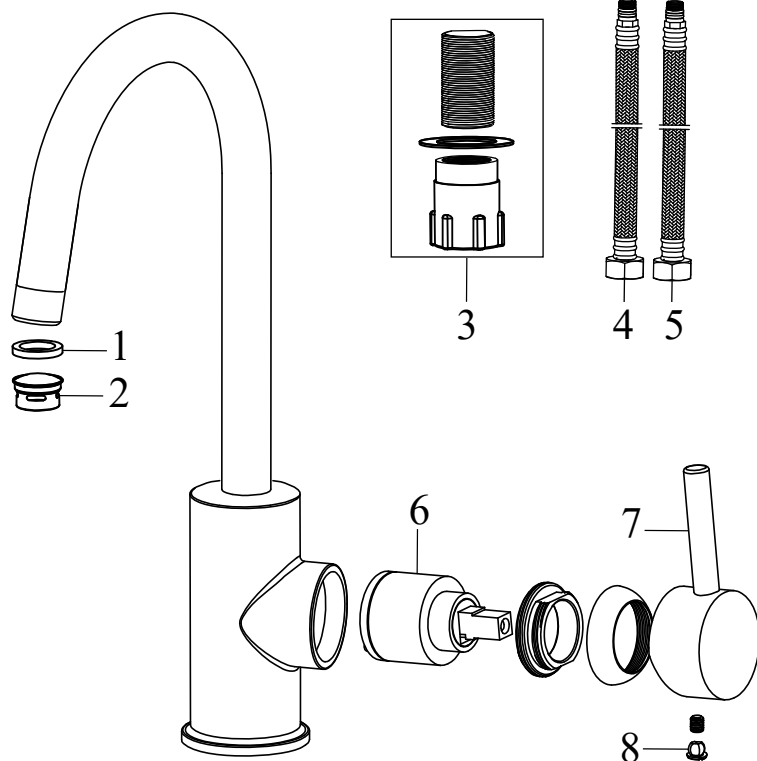

RS 025.00 Vaňové napúšťanie vodopád

Č.	Obj.č. (SIČ)	NÁHRADNÝ DIEL	Cena bez DPH	Cena s DPH
1	X07P260	Tlačidlo prepínača	3,00	3,60
2	X07P020	Páka	6,58	7,90
3	X07P028	Krytka - H/C	0,67	0,80
4	X07P181	Ručná sprcha	9,92	11,90
5	X07P221	Výpust vodopádu	117,75	141,30
6	X07P030	Kartuša	11,17	13,40
7	X07P261	Prepínač	11,92	14,30
8	X07P185	Telo prepínača	20,75	24,90
9	X07P409	Podložka s tesnením	2,75	3,30
10	X07P184	Priechodka pre sprchovú hadicu	6,33	7,60
11	X07P069	Spätná klapka	1,67	2,00
12	X07P183	Spojka tela a sprchovej hadice	1,92	2,30
13	X07P415	Pripojovacia hadica 370 mm 3/8" - teplá	3,75	4,50
14	X07P036	Pripojovacia hadica 370 mm 3/8" - studená	1,75	2,10
15	X07P182	Sprchová hadice 180 cm	12,83	15,40

CR 016.00 Umývadlová / drezová stojanková

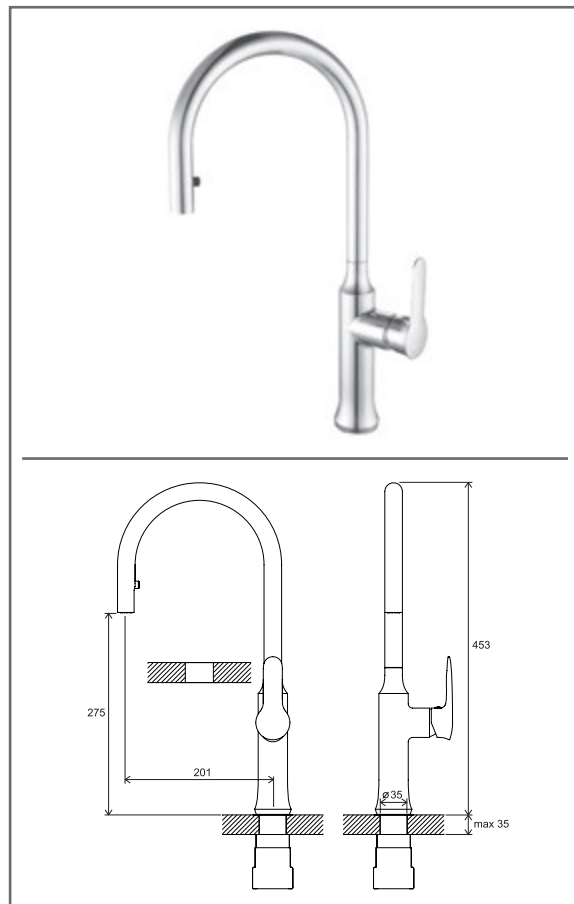
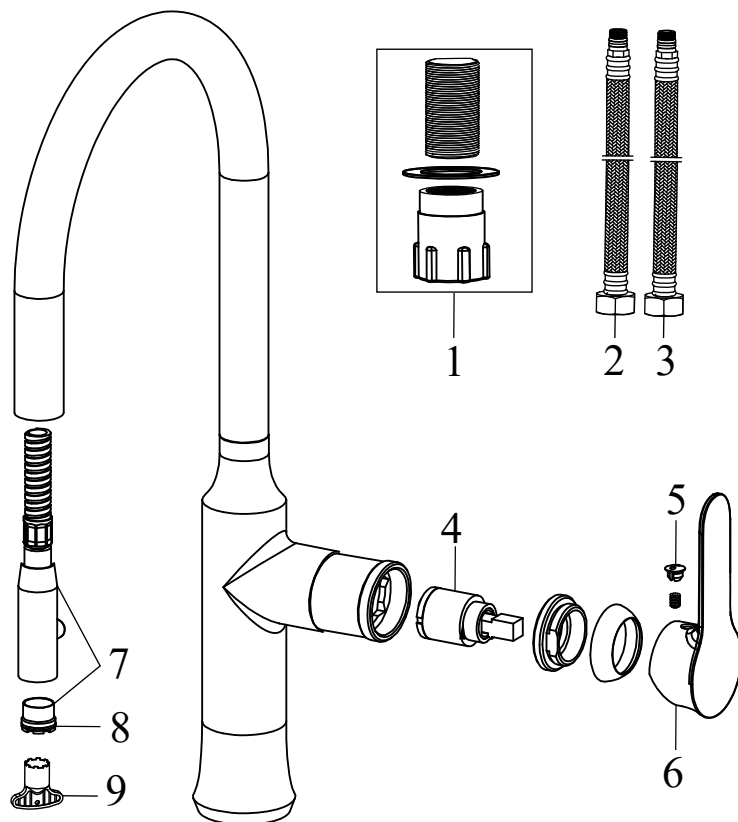
 Obj.č. (SIČ) **X070054**

CR 016.00 Umývadlová / drezová stojanková

Č.	Obj.č. (SIČ)	NÁHRADNÝ DIEL	Cena bez DPH	Cena s DPH
1	X07P207	Perlátor	8,25	9,90
2	X07P149	Kartuša	9,92	11,90
3	X07P362	Páka	9,17	11,00
4	X07P029	Krytka - chróm	0,67	0,80
5	X07P125	Pripojovacia hadica 420 mm 3/8' - teplá	2,67	3,20
6	X07P416	Pripojovacia hadica 420 mm 3/8' - studená	3,92	4,70
7	X07P142	Montážny set	3,50	4,20


KM 016.00 Drezová stojanková

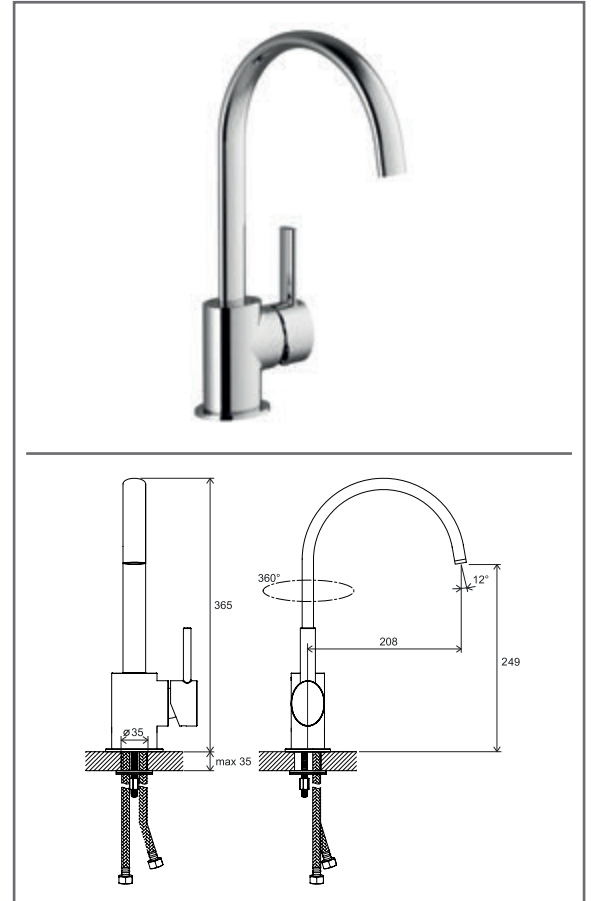
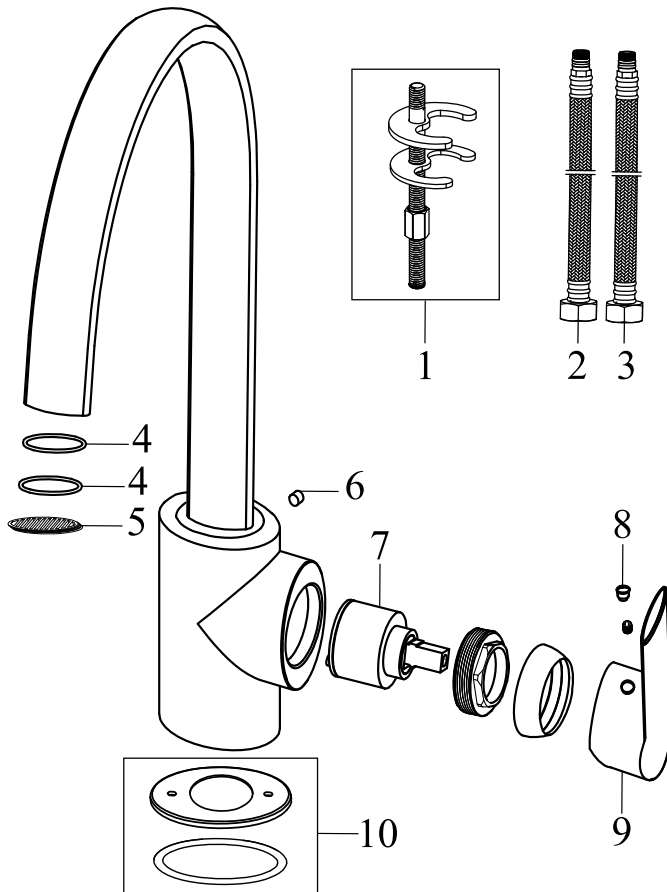
Č.	Obj.č. (SIČ)	NÁHRADNÝ DIEL	Cena bez DPH	Cena s DPH
1	X07P145	Tesnenie perlátora	0,33	0,40
2	X07P144	Perlátor	1,33	1,60
3	X07P142	Montážny set	3,50	4,20
4	X07P314	Pripojovacia hadica 400 mm 3/8' - teplá	5,58	6,70
5	X07P418	Pripojovacia hadica 400 mm 3/8' - studená	3,83	4,60
6	X07P124	Kartuša	9,92	11,90
7	X07P436	Páka	11,33	13,60
8	X07P029	Krytka - chróm	0,67	0,80

KM 017.00 Drezová stojanková s vyťahovacou sprškou

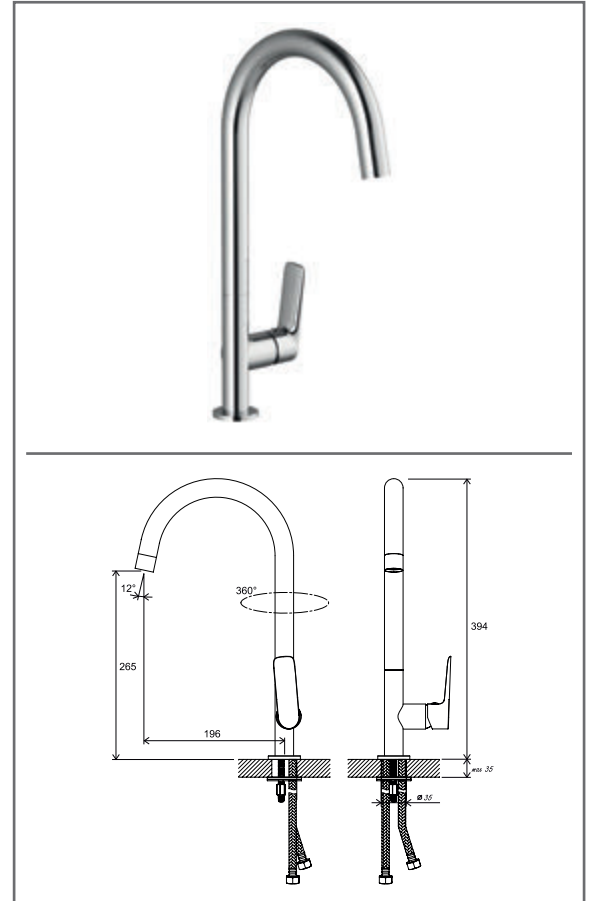
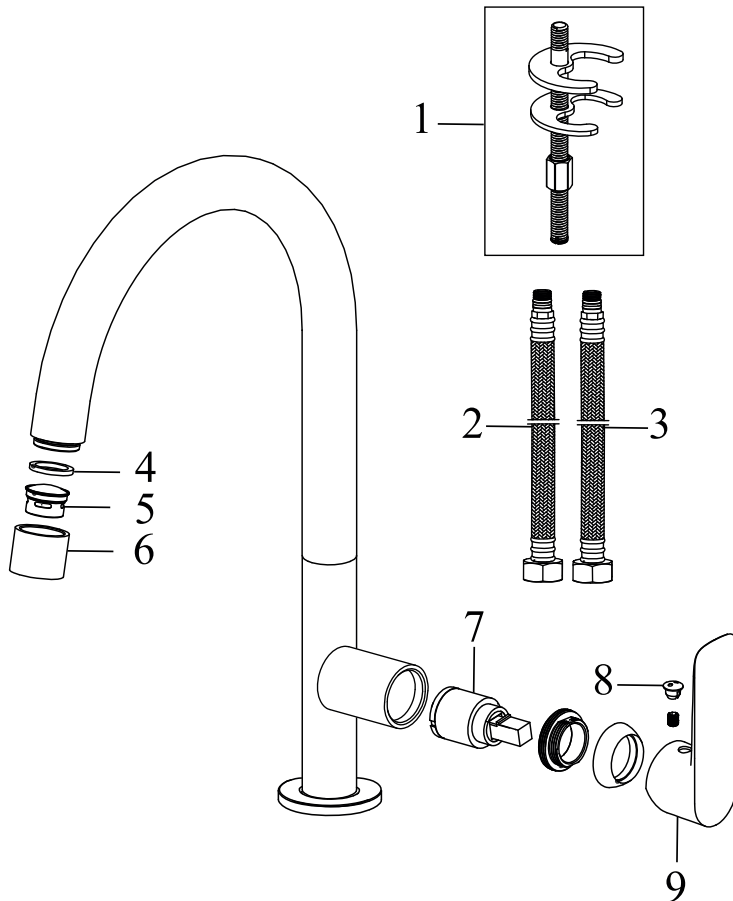
 Obj.č. (SIČ) **X070078**

KM 017.00 Drezová stojanková s vyťahovacou sprškou

Č.	Obj.č. (SIČ)	NÁHRADNÝ DIEL	Cena bez DPH	Cena s DPH
1	X07P142	Montážny set	3,50	4,20
2	X07P415	Pripojovacia hadica 370 mm 3/8' - teplá	3,75	4,50
3	X07P036	Pripojovacia hadica 370 mm 3/8' - studená	1,75	2,10
4	X07P275	Kartuša	10,25	12,30
5	X07P029	Krytka - chróm	0,67	0,80
6	X07P437	Páka	8,08	9,70
7	X07P422	Vyťahovacia sprška s perlátorom	9,42	11,30
8	X07P280	Perlátor	2,00	2,40
9	X07P284	Montážny kľúč k perlátoru	1,33	1,60

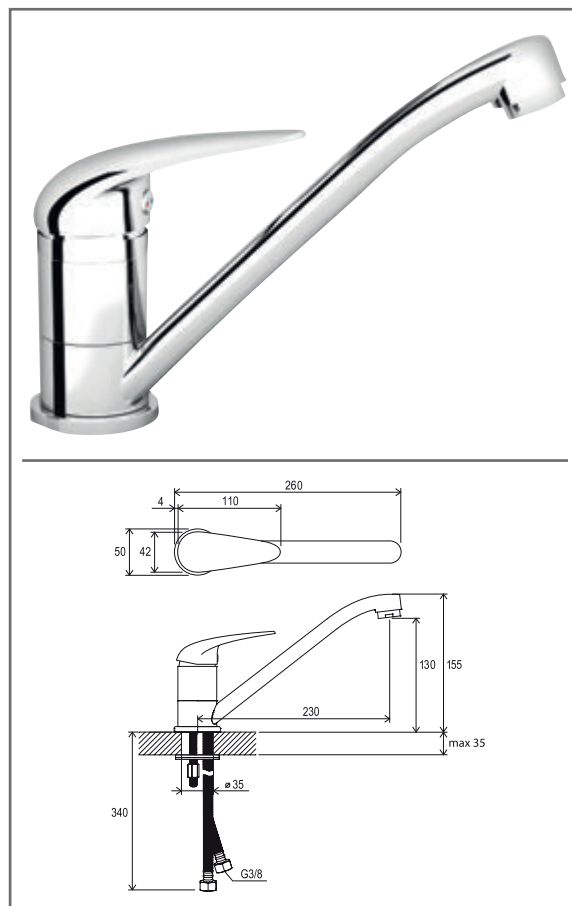
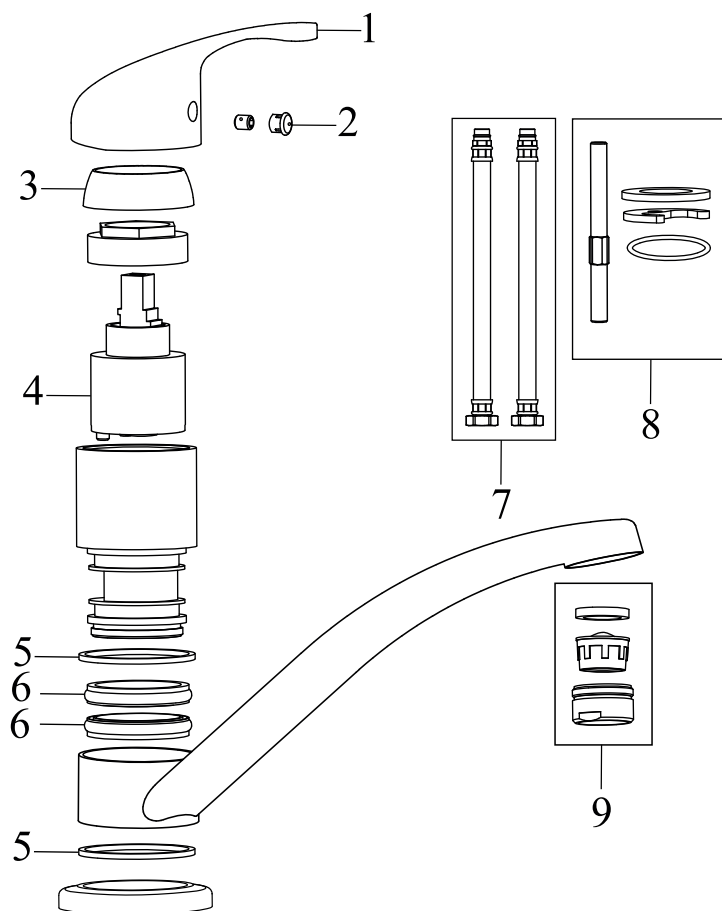
FM 016.00 Umývadlová / drezová stojanková

 Obj.č. (SIČ) **X070090**

FM 016.00 Umývadlová / drezová stojanková

Č.	Obj.č. (SIČ)	NÁHRADNÝ DIEL	Cena bez DPH	Cena s DPH
1	X07P315	Montážny set	3,33	4,00
2	X07P314	Pripojovacia hadica 400 mm 3/8' - teplá	5,58	6,70
3	X07P418	Pripojovacia hadica 400 mm 3/8' - studená	3,83	4,60
4	X07P316	Tesnenie perlátora	0,67	0,80
5	X07P317	Perlátor	2,00	2,40
6	X07P364	Záslepka	0,17	0,20
7	X07P149	Kartuša	9,92	11,90
8	X07P028	Krytka - H/C	0,67	0,80
9	X07P434	Páka	12,17	14,60
10	X07P408	Podložka s tesnením	3,67	4,40

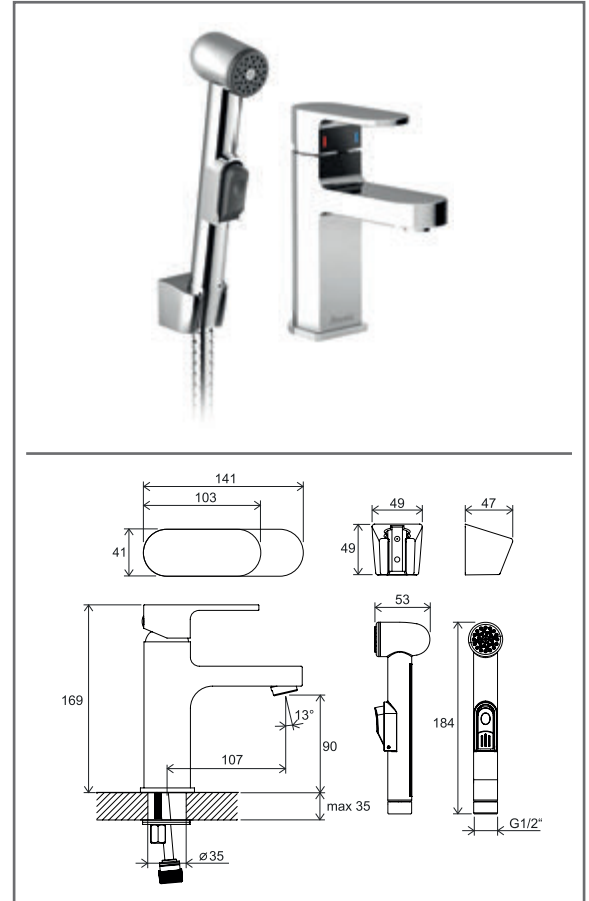
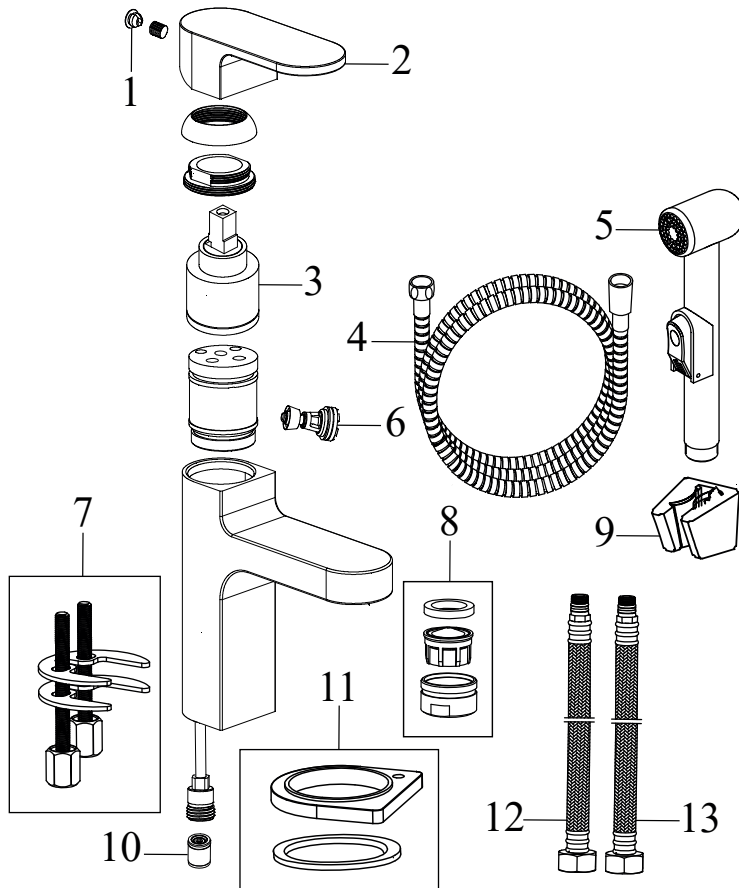

CL 016.00 Umývadlová / drezová stojanková

Č.	Obj.č. (SIČ)	NÁHRADNÝ DIEL	Cena bez DPH	Cena s DPH
1	X07P315	Montážny set	3,33	4,00
2	X07P301	Pripojovacia hadica 450 mm 3/8' - teplá	4,00	4,80
3	X07P417	Pripojovacia hadica 450 mm 3/8' - studená	4,00	4,80
4	X07P145	Tesnenie perlátora	0,33	0,40
5	X07P487	Perlátor	2,25	2,70
6	X07P304	Matica perlátora	4,00	4,80
7	X07P313	Kartuša	10,25	12,30
8	X07P028	Krytka - H/C	0,67	0,80
9	X07P405	Podložka s tesnením	3,33	4,00
10	X07P430	Páka	8,92	10,70


SN 016.00 Drezová stojanková

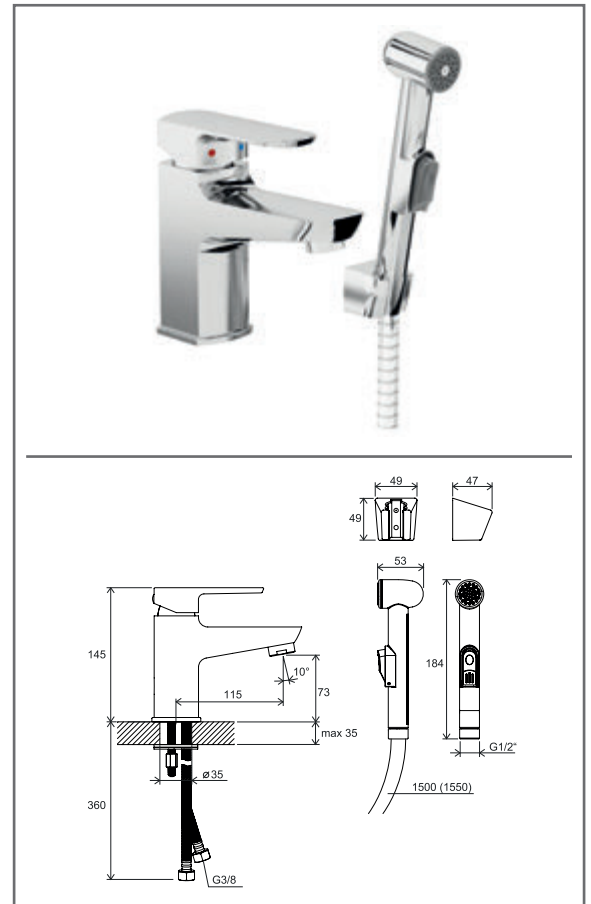
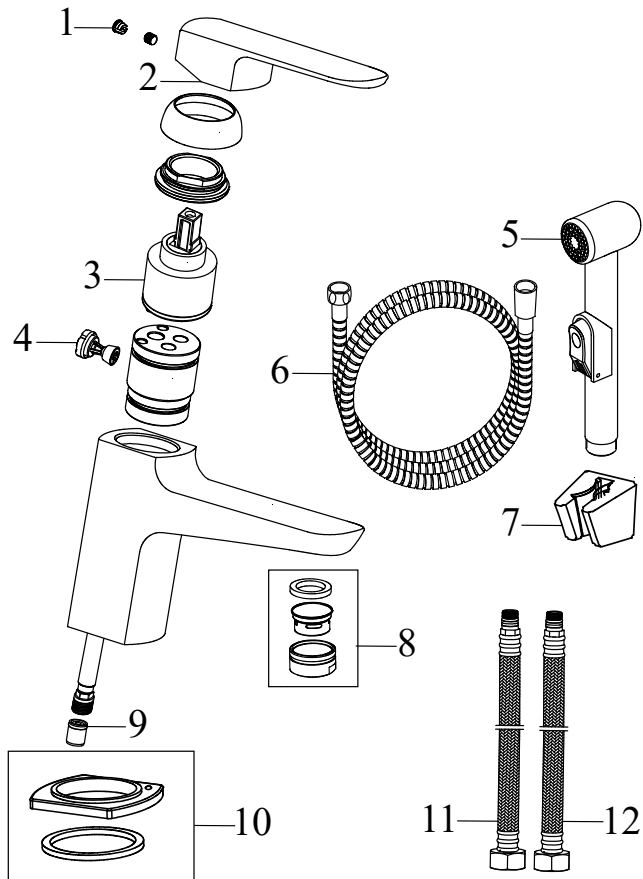
Č.	Obj.č. (SIČ)	NÁHRADNÝ DIEL	Cena bez DPH	Cena s DPH
1	X07P040	Páka	5,17	6,20
2	X07P041	Krytka - H/C	0,50	0,60
3	X07P042	Kryt kartuše	2,00	2,40
4	X07P054	Kartuša	6,42	7,70
5	X07P057	Silonový krúžok	0,58	0,70
6	X07P046	Tesnenie otočného ramena	0,58	0,70
7	X07P055	Pripojovacia hadica 350 mm 3/8"	1,75	2,10
8	X07P060	Montážny set	2,42	2,90
9	X07P045	Perlátor	1,75	2,10

CR 112.00 Umývadlová stojanková s bidetovou sprškou, bez výpuste

 Obj.č. (SIČ) **X070092**

CR 112.00 Umývadlová stojanková s bidetovou sprškou, bez výpuste

Č.	Obj.č. (SIČ)	NÁHRADNÝ DIEL	Cena bez DPH	Cena s DPH
1	X07P029	Krytka - chróm	0,67	0,80
2	X07P362	Páka	9,17	11,00
3	X07P149	Kartuša	9,92	11,90
4	X07P421	Sprchová hadice 150 cm	15,00	18,00
5	X07P269	Bidetová sprška	10,92	13,10
6	X07P462	Prepínací ventil	0,75	0,90
7	X07P155	Montážny set	3,33	4,00
8	X07P207	Perlátor	8,25	9,90
9	X07P298	Držiak bidetovej spršky	5,00	6,00
10	X07P474	Spätná klapka	1,33	1,60
11	X07P259	Podložka s tesnením	2,92	3,50
12	X07P125	Pripojovacia hadica 420 mm 3/8' - teplá	2,67	3,20
13	X07P416	Pripojovacia hadica 420 mm 3/8' - studená	3,92	4,70

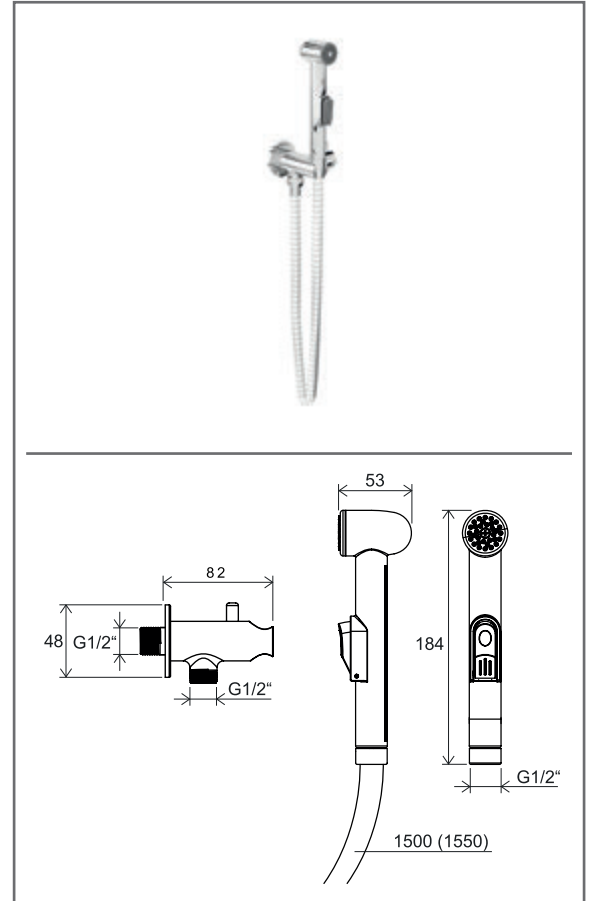
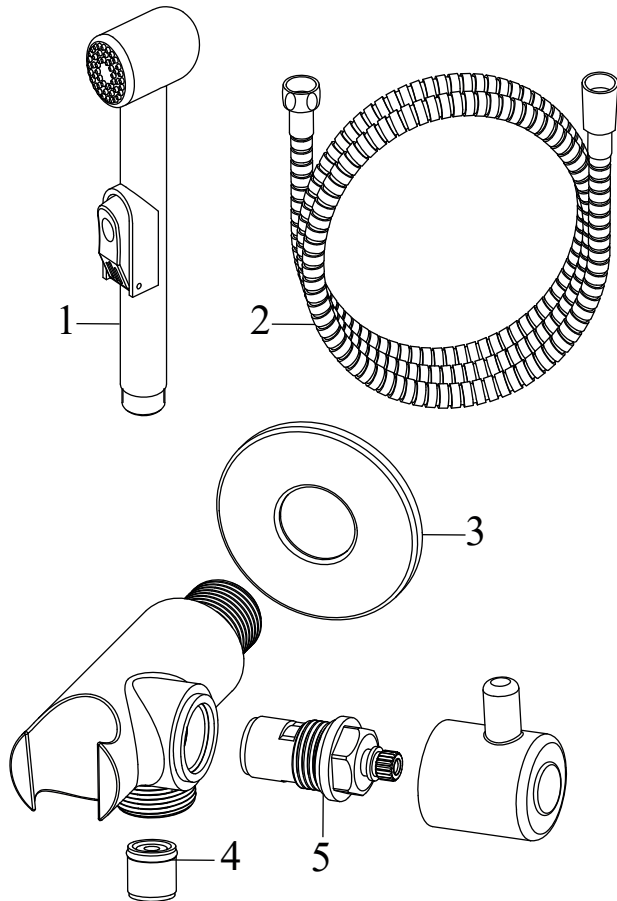
BM 011.00 Umývadlová stojanková s bidetovou sprškou

 Obj.č. (SIČ) **X070076**

BM 011.00 Umývadlová stojanková s bidetovou sprškou

Č.	Obj.č. (SIČ)	NÁHRADNÝ DIEL	Cena bez DPH	Cena s DPH
1	X07P029	Krytka - chróm	0,67	0,80
2	X07P428	Páka	9,92	11,90
3	X07P149	Kartuša	9,92	11,90
4	X07P295	Prepínací ventil	8,25	9,90
5	X07P269	Bidetová sprška	10,92	13,10
6	X07P298	Držiak bidetovej spršky	5,00	6,00
7	X07P300	Sprchová hadice 150 cm	11,58	13,90
8	X07P033	Perlátor	2,00	2,40
9	X07P474	Spätná klapka	1,33	1,60
10	X07P403	Podložka s tesnením	3,33	4,00
11	X07P125	Pripojovacia hadica 420 mm 3/8' - teplá	2,67	3,20
12	X07P416	Pripojovacia hadica 420 mm 3/8' - studená	3,92	4,70

BM 040.00 Nástenný ventil s ručnou bidetovou sprškou

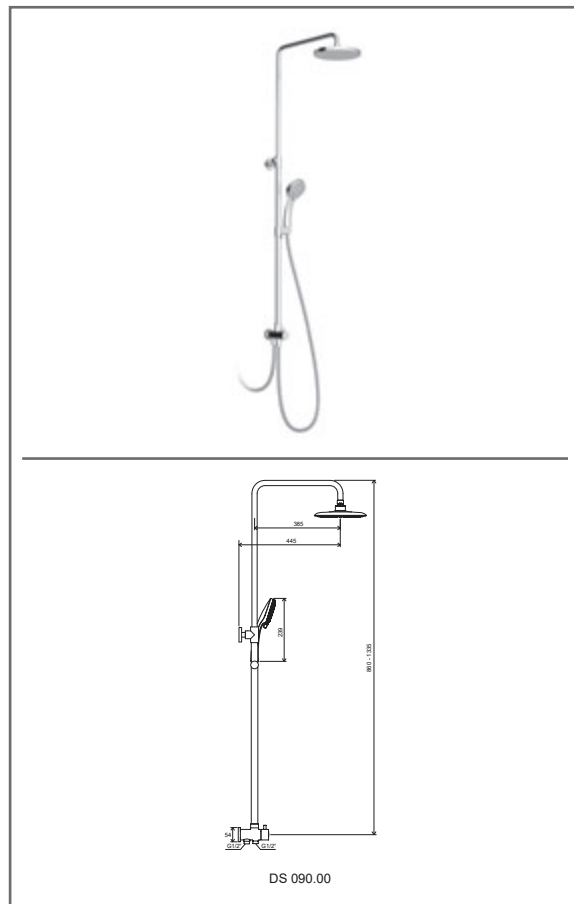
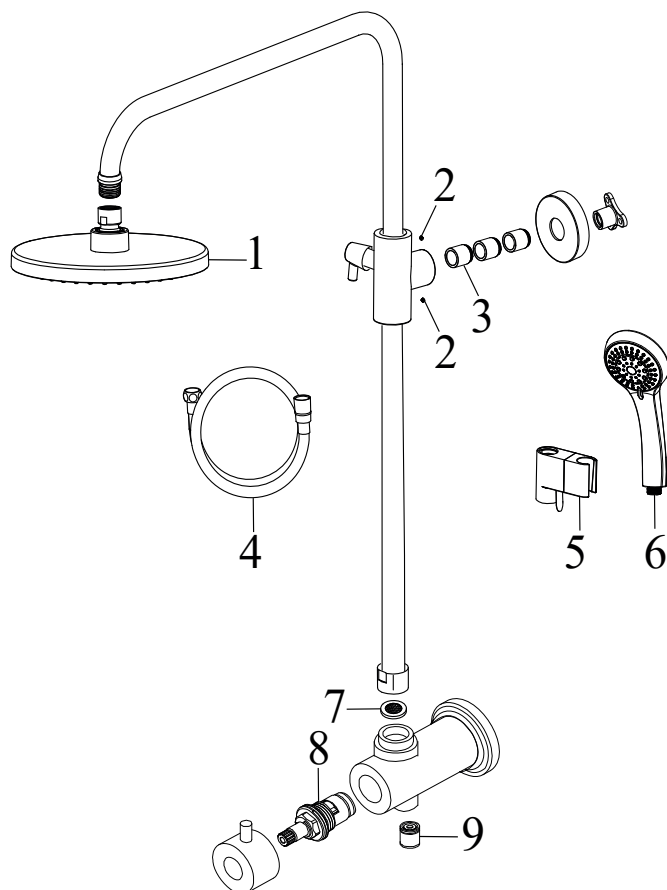
Obj.č. (SIČ) **X070077**



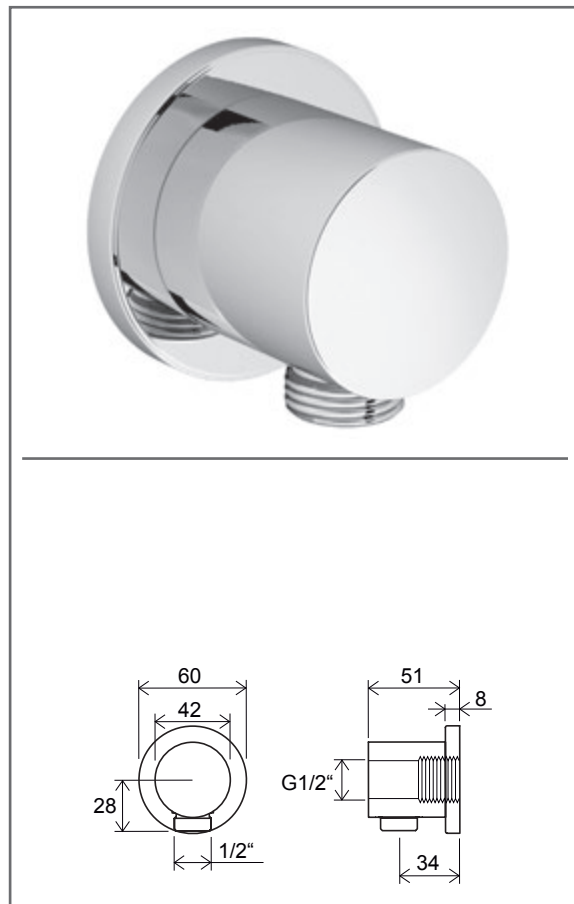
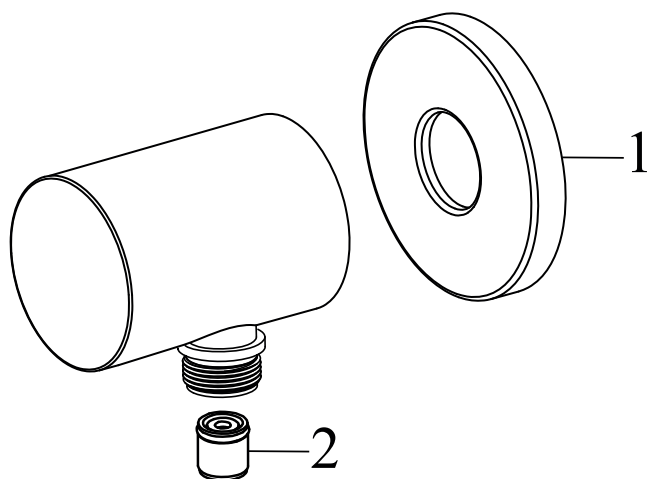
BM 040.00 Nástenný ventil s ručnou bidetovou sprškou

Č.	Obj.č. (SIČ)	NÁHRADNÝ DIEL	Cena bez DPH	Cena s DPH
1	X07P269	Bidetová sprška	10,92	13,10
2	X07P299	Sprchová hadice 120 cm	11,58	13,90
3	X07P263	Rozeta	1,67	2,00
4	X07P069	Spätná klapka	1,67	2,00
5	X07P296	Kartuša	8,25	9,90

DS 090.00 Sprchový stĺp posuvný

 Obj.č. (SIČ) **X07P232**

DS 090.00 Sprchový stĺp posuvný

Č.	Obj.č. (SIČ)	NÁHRADNÝ DIEL	Cena bez DPH	Cena s DPH
1	X07P464	Hlavová sprcha	22,75	27,30
2	X07P465	Imbusová skrutka	0,08	0,10
3	X07P463	Dištančný dielec	1,50	1,80
4	X07P300	Sprchová hadice 150 cm	11,58	13,90
5	X07P222	Jazdec	16,50	19,80
6	X07P008	952.00 Ružica guľatá 5 funkcií	15,50	18,60
7	X07P067	Tesnenie so sítkom	0,75	0,90
8	X07P294	Prepínač	8,25	9,90
9	X07P069	Spätná klapka	1,67	2,00

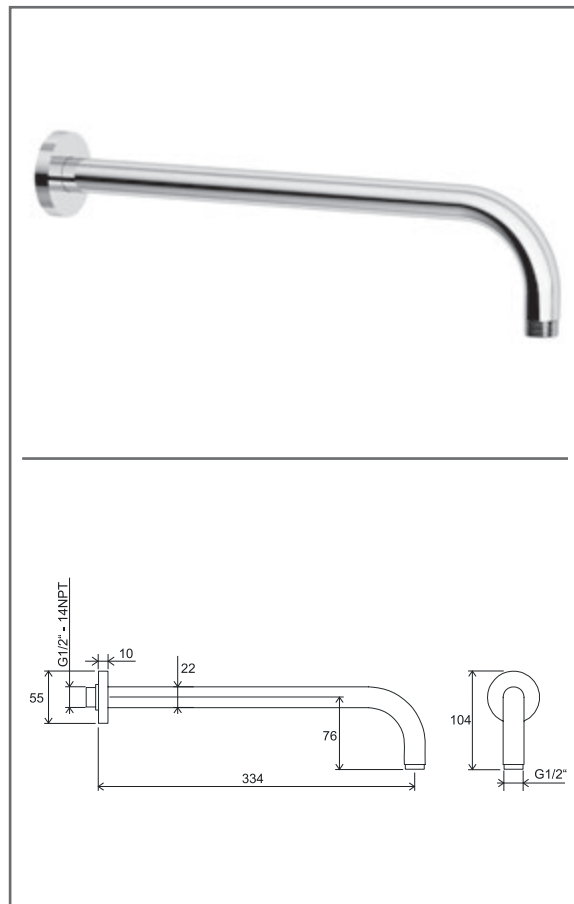
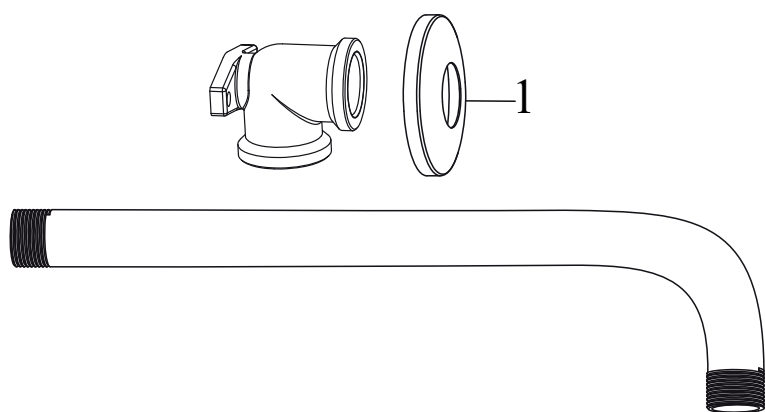


701.00 Stenový vývod sprchy

Č.	Obj.č. (SIČ)	NÁHRADNÝ DIEL	Cena bez DPH	Cena s DPH
1	X07P264	Rozeta	1,67	2,00
2	X07P069	Spätná klapka	1,67	2,00

702.00 Výtokové rameno bočné

Obj.č. (SIČ) **X07P112**

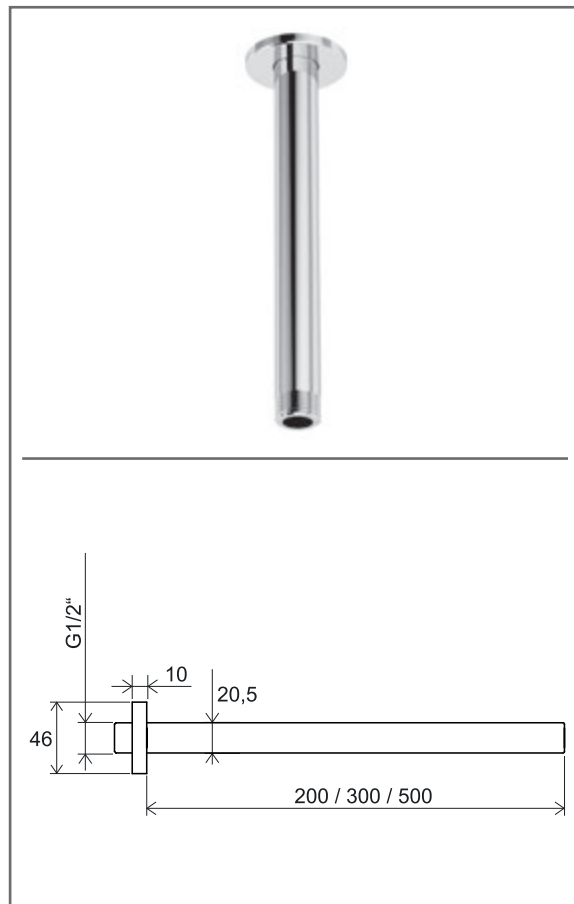
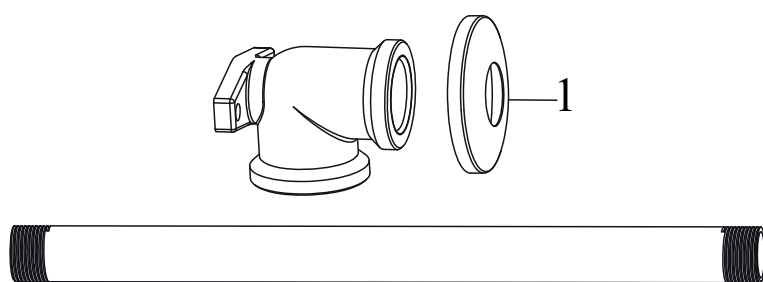


702.00 Výtokové rameno bočné

Č.	Obj.č. (SIČ)	NÁHRADNÝ DIEL	Cena bez DPH	Cena s DPH
1	X07P470	Rozeta	4,67	5,60

703.00 Výtokové rameno stropné 20 cm

Obj.č. (SIČ) **X07P178**

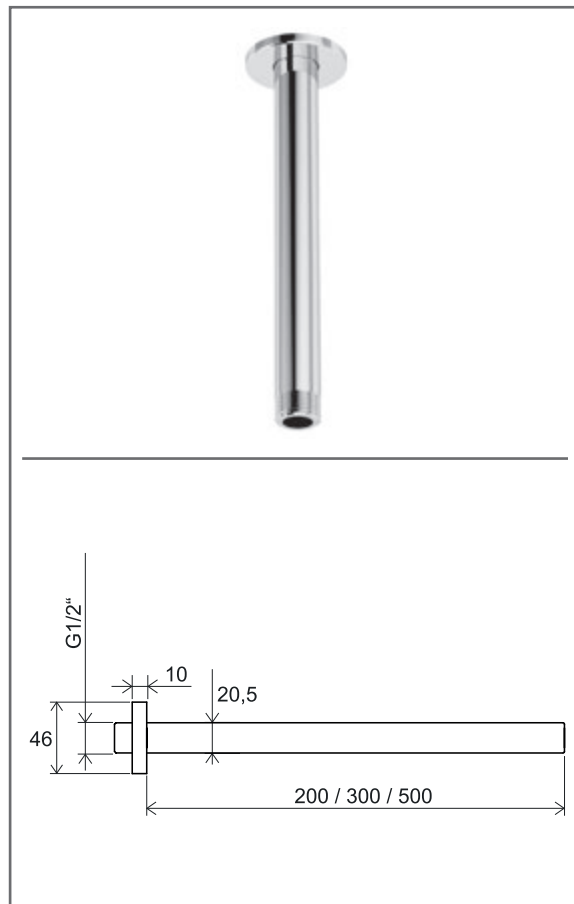
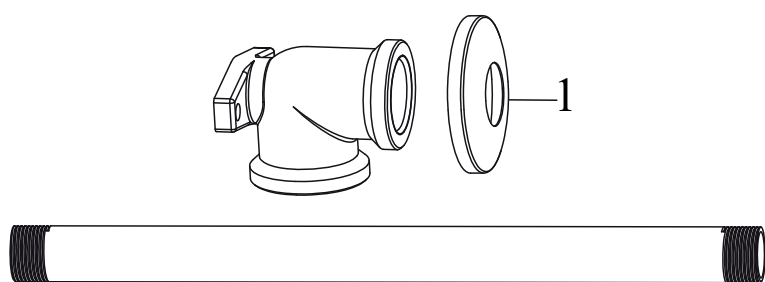


703.00 Výtokové rameno stropné 20 cm

Č.	Obj.č. (SIČ)	NÁHRADNÝ DIEL	Cena bez DPH	Cena s DPH
1	X07P471	Rozeta	2,92	3,50

704.00 Výtokové rameno stropné 30 cm

Obj.č. (SIČ) **X07P179**

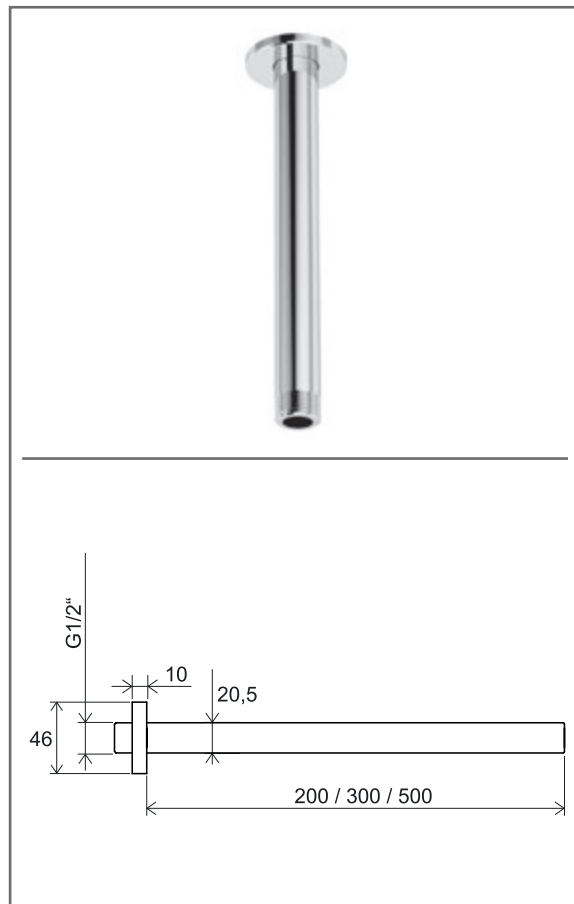
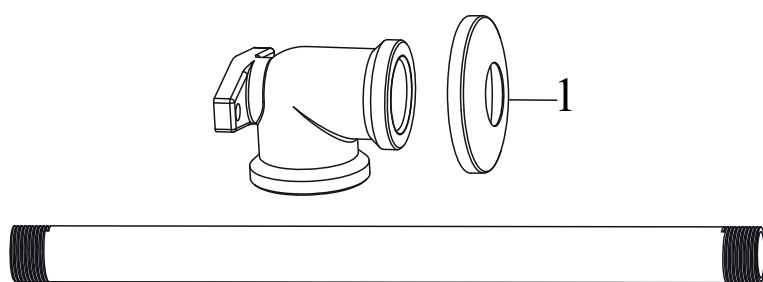


704.00 Výtokové rameno stropné 30 cm

Č.	Obj.č. (SIČ)	NÁHRADNÝ DIEL	Cena bez DPH	Cena s DPH
1	X07P471	Rozeta	2,92	3,50

705.00 Výtokové rameno stropné 50 cm

Obj.č. (SIČ) **X07P180**

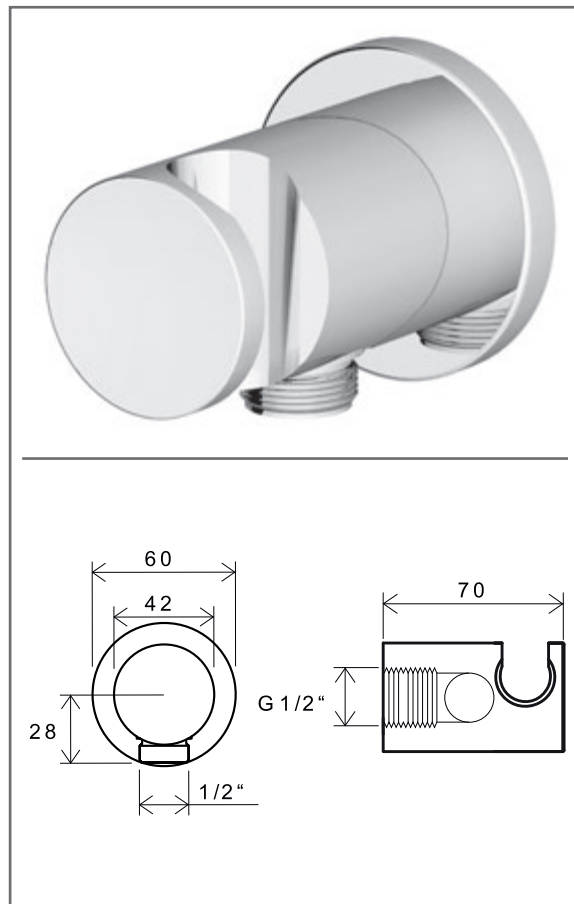
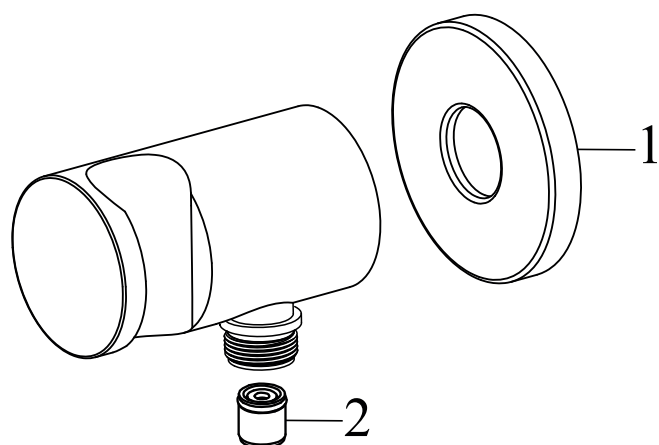


705.00 Výtokové rameno stropné 50 cm

Č.	Obj.č. (SIČ)	NÁHRADNÝ DIEL	Cena bez DPH	Cena s DPH
1	X07P471	Rozeta	2,92	3,50

706.00 Stenový vývod s držiakom sprchy

Obj.č. (SIČ) **X07P206**

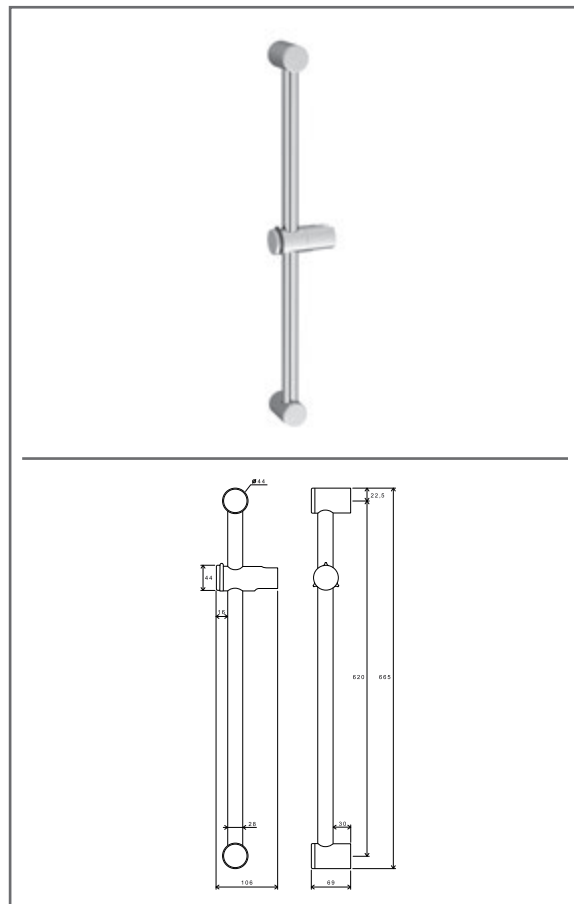
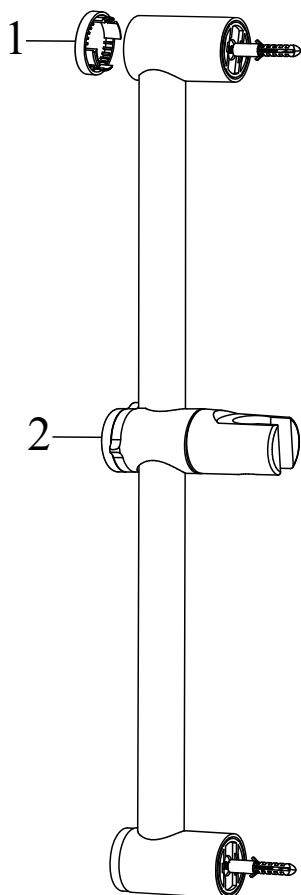


706.00 Stenový vývod s držiakom sprchy

Č.	Obj.č. (SIČ)	NÁHRADNÝ DIEL	Cena bez DPH	Cena s DPH
1	X07P264	Rozeta	1,67	2,00
2	X07P069	Spätná klapka	1,67	2,00

972.00 Tyč s posuvným držiakom sprchy - 60 cm

Obj.č. (SIČ) **X07P012**

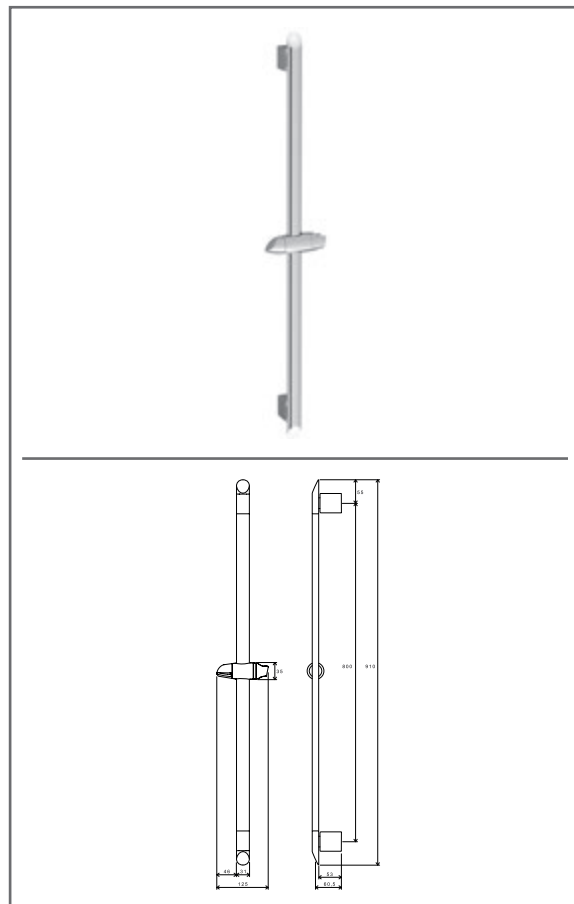
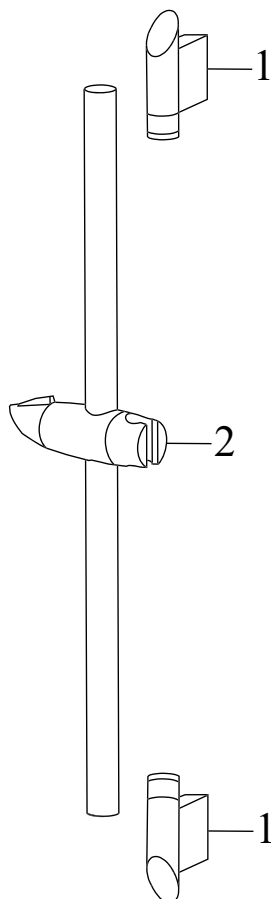


972.00 Tyč s posuvným držiakom sprchy - 60 cm

Č.	Obj.č. (SIČ)	NÁHRADNÝ DIEL	Cena bez DPH	Cena s DPH
1	X07P369	Kryt tyče	1,25	1,50
2	X07P402	Jazdec	17,58	21,10

973.00 Tyč s posuvným držiakom sprchy - 90 cm

Obj.č. (SIČ) **X07P014**

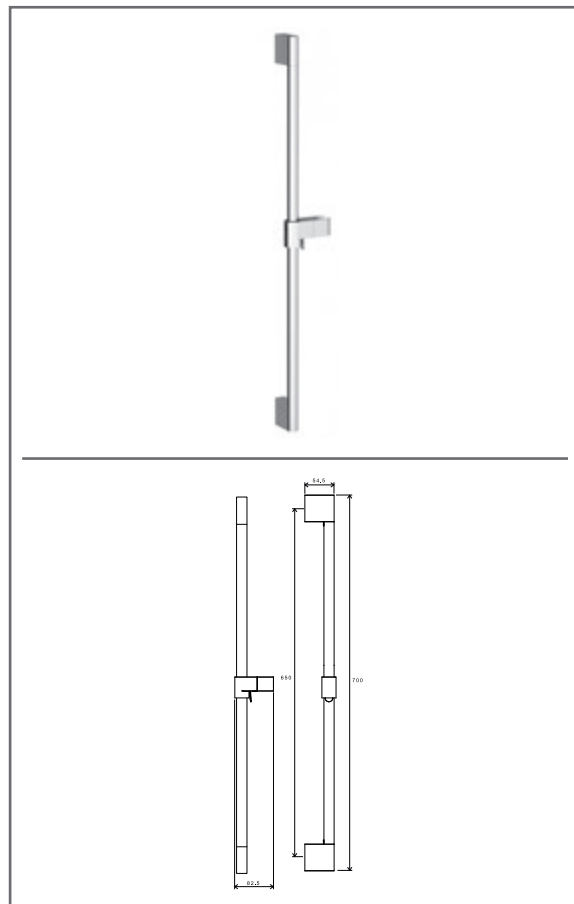
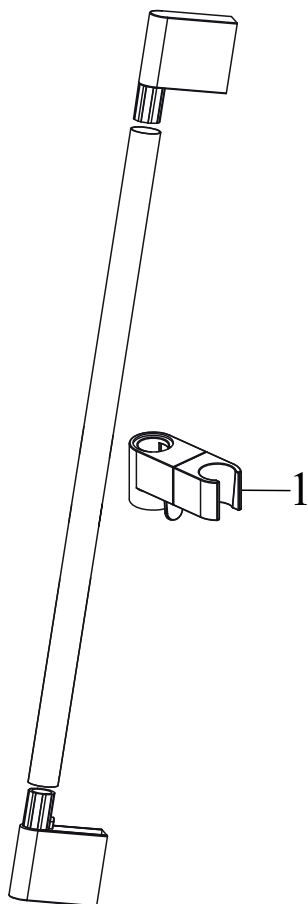


973.00 Tyč s posuvným držiakom sprchy - 90 cm

Č.	Obj.č. (SIČ)	NÁHRADNÝ DIEL	Cena bez DPH	Cena s DPH
1	X07P116	Držiak tyče	8,58	10,30
2	X07P115	Jazdec	16,50	19,80

974.00 Tyč s posuvným držiakom sprchy 70 cm

Obj.č. (SIČ) **X07P013**

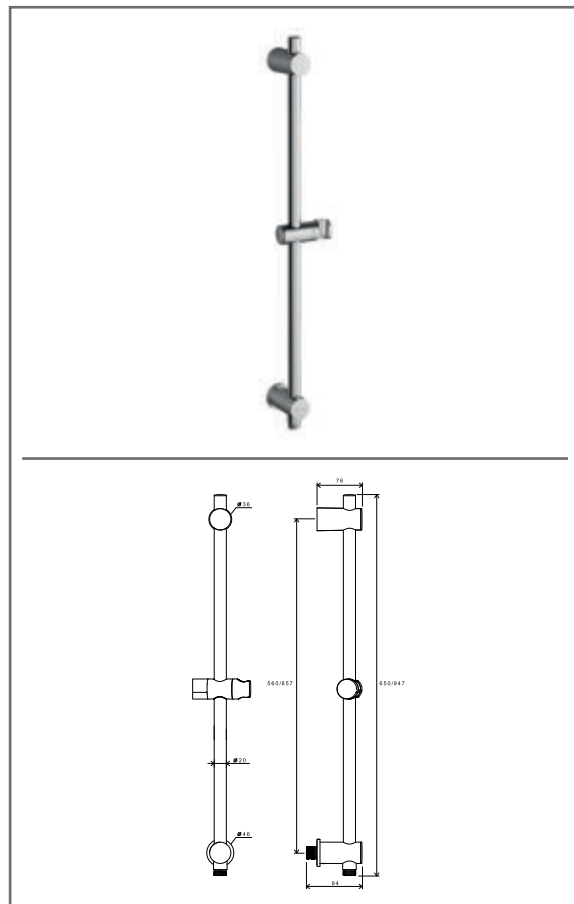
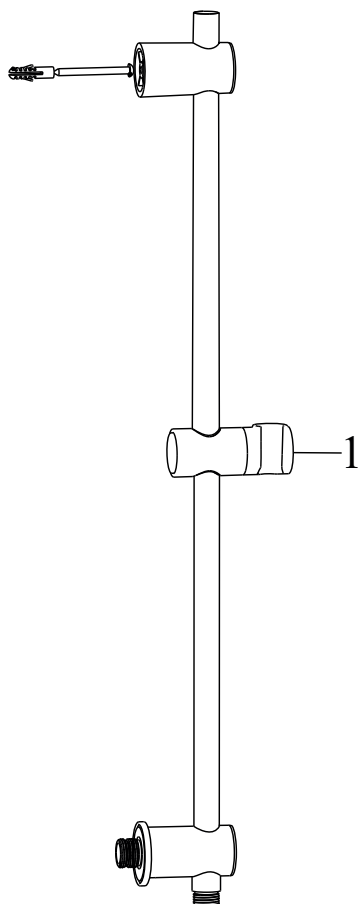


974.00 Tyč s posuvným držiakom sprchy 70 cm

Č.	Obj.č. (SIČ)	NÁHRADNÝ DIEL	Cena bez DPH	Cena s DPH
1	X07P492	Jazdec	28,92	34,70

975.00 Tyč s posuvným držiakom sprchy a stenovým vývodom, 60 cm

Obj.č. (SIČ) **X07P342**

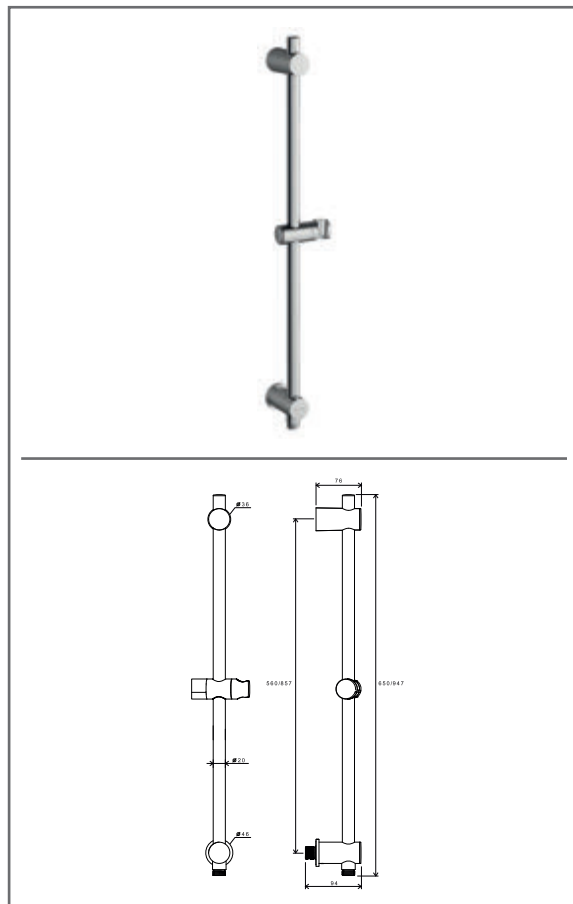
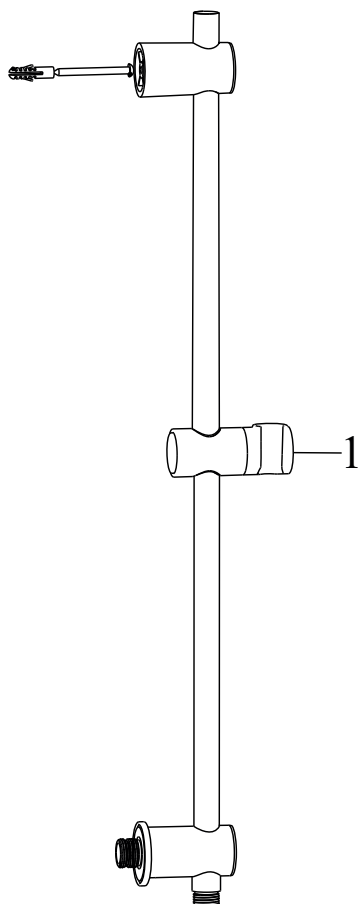


975.00 Tyč s posuvným držiakom sprchy a stenovým vývodom, 60 cm

Č.	Obj.č. (SIČ)	NÁHRADNÝ DIEL	Cena bez DPH	Cena s DPH
1	X07P491	Jazdec	16,92	20,30

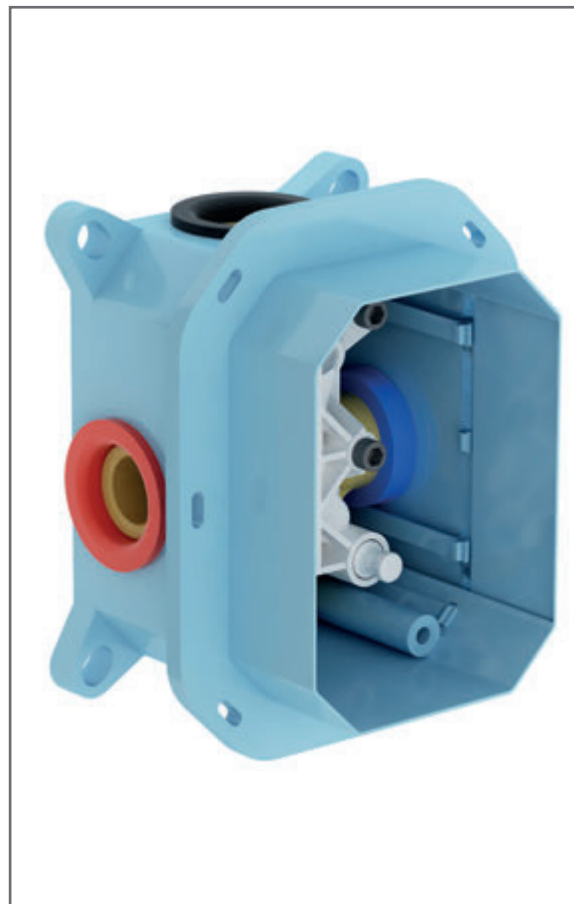
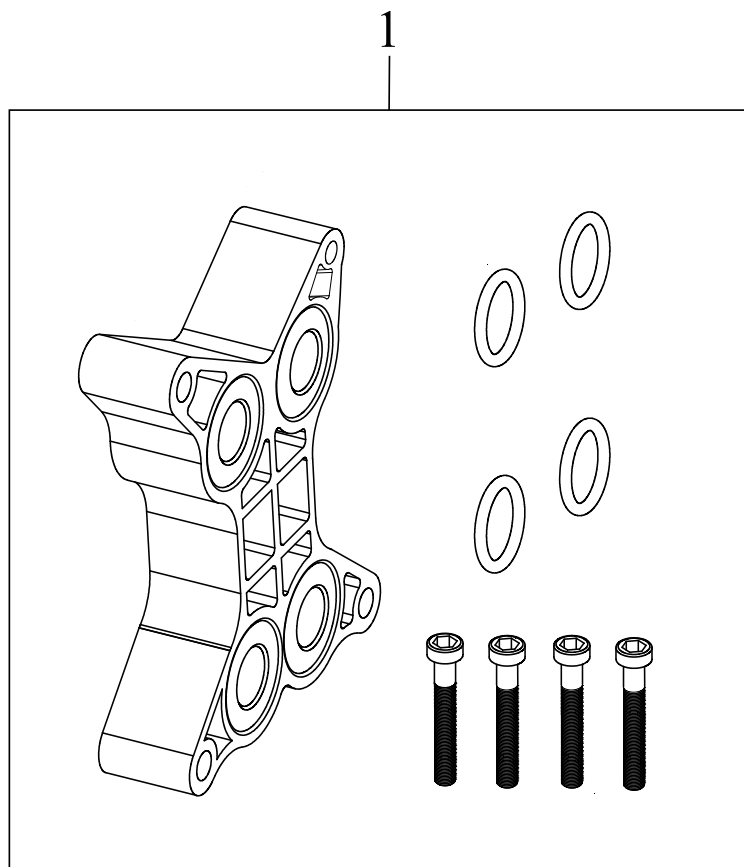
975.01 Tyč s posuvným držiakom sprchy a stenovým vývodom, 90 cm

Obj.č. (SIČ) **X07P366**



975.01 Tyč s posuvným držiakom sprchy a stenovým vývodom, 90 cm

Č.	Obj.č. (SIČ)	NÁHRADNÝ DIEL	Cena bez DPH	Cena s DPH
1	X07P491	Jazdec	16,92	20,30

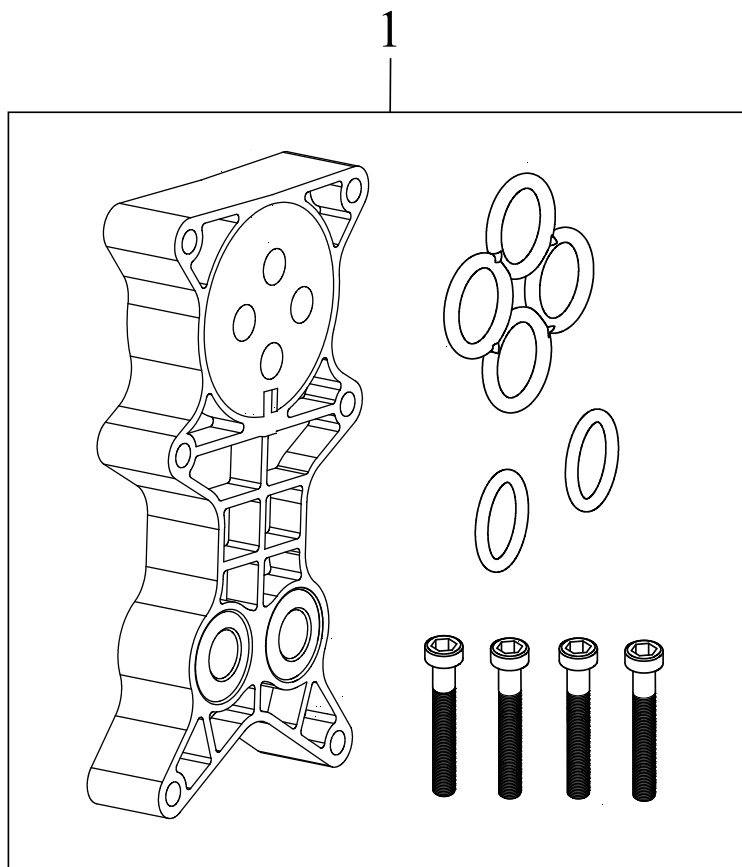


RB 070.50 Predĺženie pre R-box

Č.	Obj.č. (SIČ)	NÁHRADNÝ DIEL	Cena bez DPH	Cena s DPH
1	X07P254	RB 070.50 Predĺženie pre R-box (17,50 mm)	11,58	13,90

RB 071.50 Predĺženie pre R-box Multi

Obj.č. (SIČ) **X07P255**



RB 071.50 Predĺženie pre R-box Multi

Č.	Obj.č. (SIČ)	NÁHRADNÝ DIEL	Cena bez DPH	Cena s DPH
1	X07P255	RB 071.50 Predĺženie pre R-box Multi (17,50 mm)	11,58	13,90

Linka technickej pomoci
0903 / 411 128
0903 / 411 138

Hovory na túto linku
sú spoplatnené podľa miestnych taríf.

DC RAVAK SLOVAKIA s.r.o.
Einsteinova 11, 851 01 Bratislava
Slovenská republika
tel.: +421 2 / 444 550 01
e-mail: obchod@ravak.sk
www.ravak.sk

Výrobca si vyhradzuje právo na technické zmeny jednotlivých výrobkov, zmenu vzhľadu a obalu výrobku, cenovú úpravu a neručí za prípadné tlačové chyby.



Váš predajca:

RAVAK®